

この度は、弊社製品をお買求めいただきましてありがとうございました。
本製品は組立式になっておりますので、下記の要領で組立てください。
パッキングケースの中には、下記の部品が入っています。

**組立説明書は組立て後も
大切に保管してください。**

この製品を第三者に貸し出すときは、この説明書も共に
貸し出し、よく読んでから使用するようご指導ください。

★用意していただくもの・・・
プラスドライバー、毛布
手袋（組立て時のケガ等を防ぐために着用をおすすめします）

<注意>

指などを挟まないように十分ご注意ください。
組立て時のケガ等を防ぐために、
手袋の着用をおすすめします。

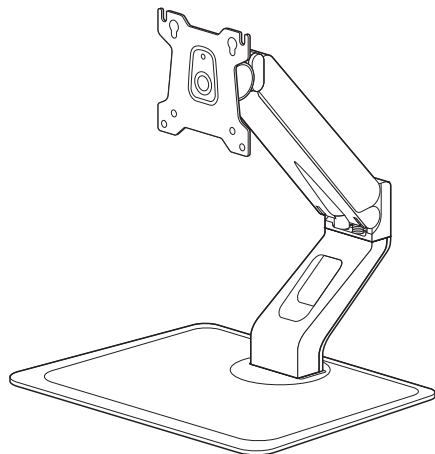
<注意>

ディスプレイを取付ける時に毛布が必要です。
ご注意ください。

<注意>

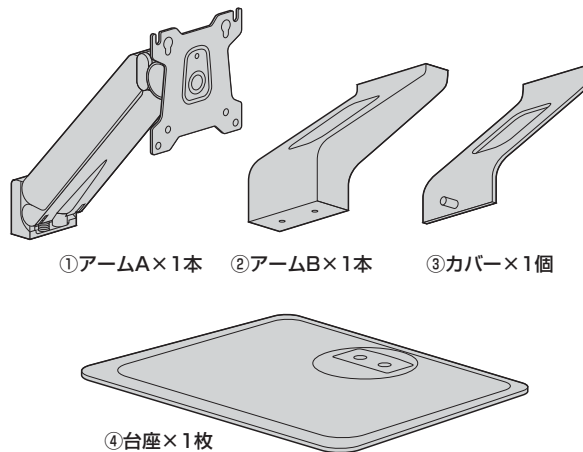
ディスプレイの取付けに適したボルトの長さは各ディスプレイによって異なります。
必ずディスプレイの取扱説明書や、メーカーへの問い合わせなどをご確認の上、
取付けるボルトの長さを決めてください。

完成図



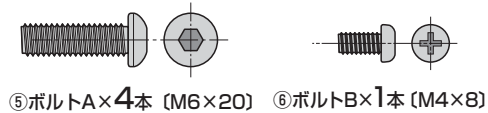
耐荷重 2~10kg
対応VESA取付け穴ピッチ
100×100mm
75×75mm

組立て部品

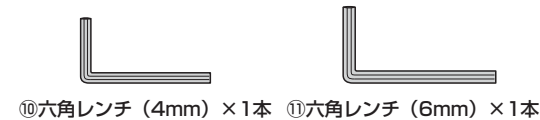
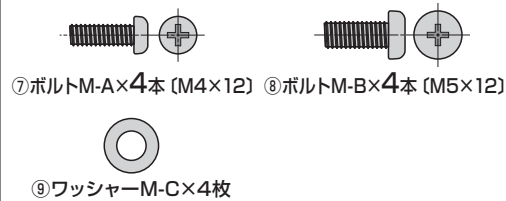


※部品の欠品や破損があった場合は、品番(100-LA064など)と
上記の部品番号(①~④)と部品名(カバーなど)をお知らせください。

使用ボルト

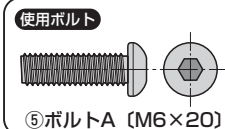
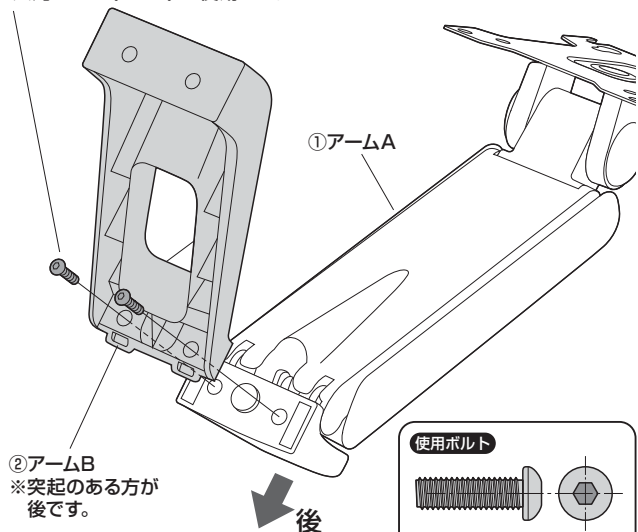


ディスプレイ取付け用ボルト・ワッシャー

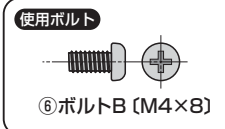
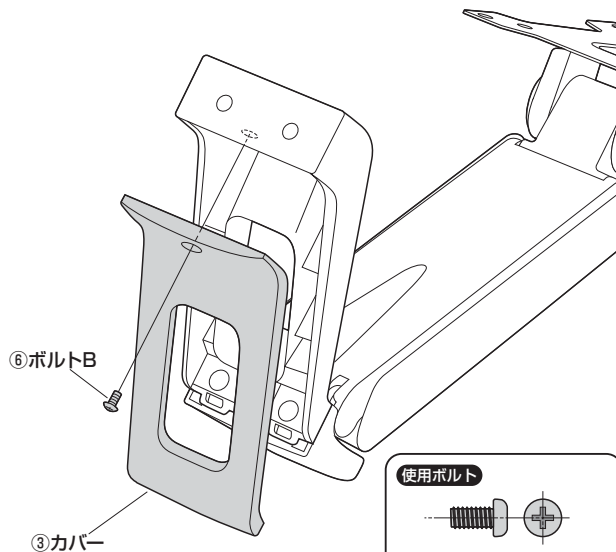


① アームAにアームBを取付けます。

⑤ボルトA
※六角レンチ(4mm)を使用します。

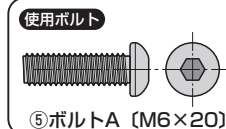
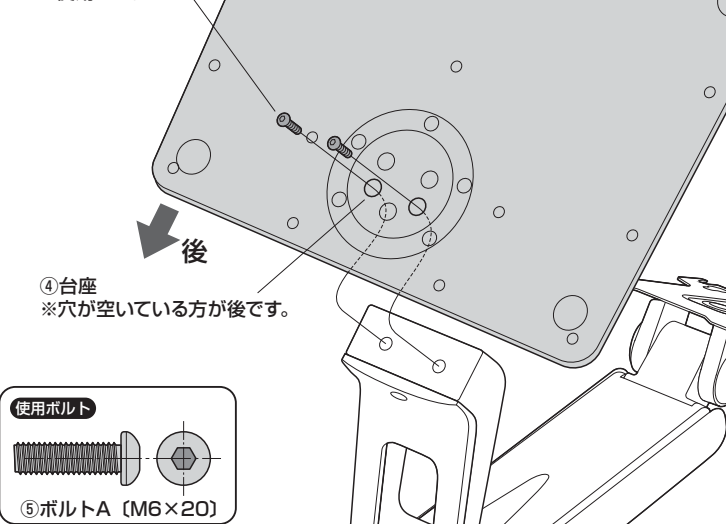


② アームBにカバーを取付けます。



③ アームBに台座を取付けます。

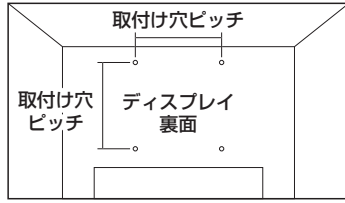
⑤ボルトA
※六角レンチ(4mm)を使用します。



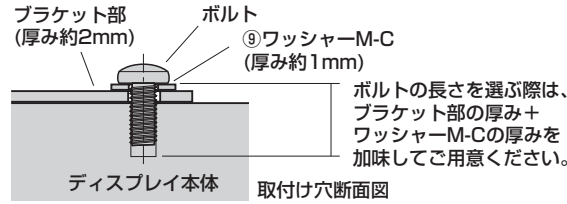
4 アームAにディスプレイを取付けて完成です。

<ディスプレイの取付け穴ピッチを確認します>

<注意>
 ディスプレイに付属しているスタンド類は取外してください。
 スタンド類の取外し方法はディスプレイの取扱説明書をご参照ください。



<ボルト選定時の注意点>

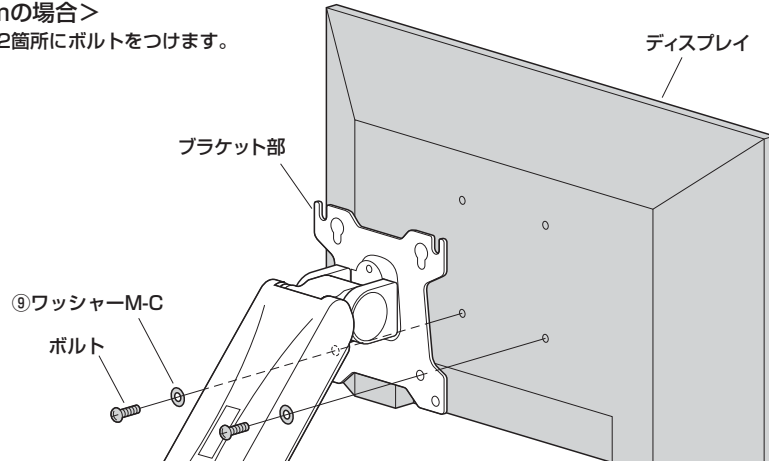


<ボルトの太さ、長さに関する注意>
 ・ボルトが太すぎたり、長すぎたりするとディスプレイを破損する場合があります。
 ・また、ボルトが短すぎるとディスプレイがしっかりと固定できず脱落する恐れがあります。取付けに適したボルトの太さ、長さは各ディスプレイによって異なります。
 ・必ずディスプレイの取扱説明書や、メーカーへの問い合わせなどでご確認の上、適切な太さ、長さのボルトを使用してください。
 ・付属のボルトが合わない場合は、強度に十分ご注意の上、市販の適切な太さ、長さのボルトをご用意ください。

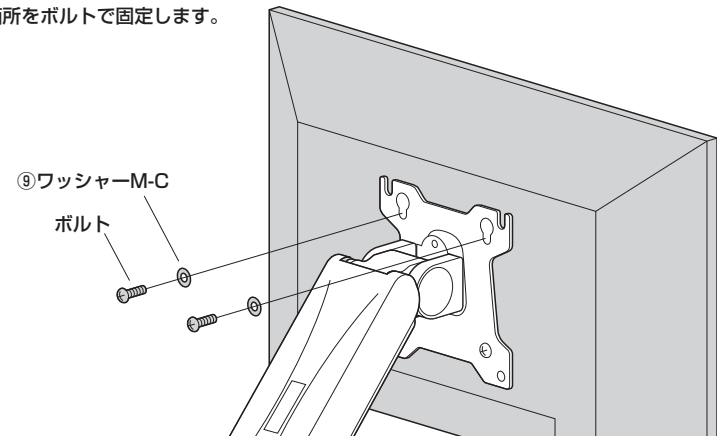
<ねじ穴ピッチ75×75mmの場合>

①アームAのブラケット部の下側2箇所にもボルトをつけます。

<注意>
 この作業は必ず大人2人以上で行ってください。



②上側2箇所をボルトで固定します。

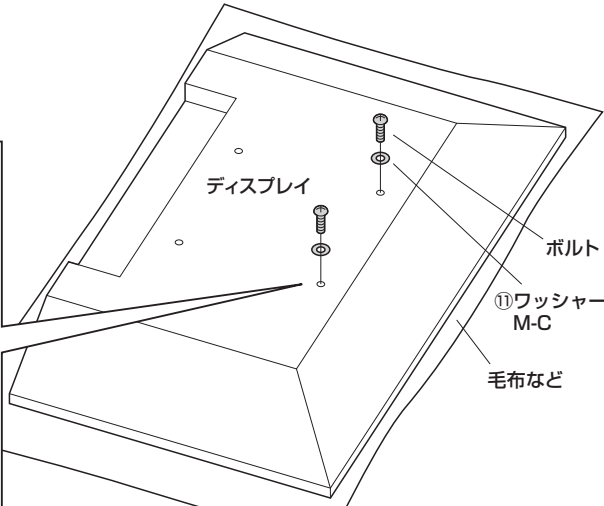
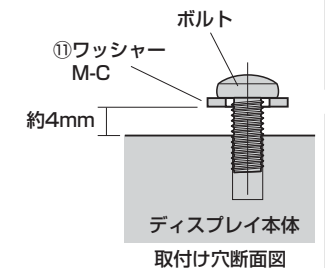


<ねじ穴ピッチ100×100mmの場合>

①ディスプレイの上側2カ所に4mm程度すき間を開けてボルトをつけます。

<注意>
 毛布などを下に敷き、ディスプレイへの傷や破損に十分ご注意ください。

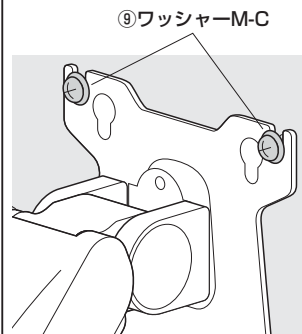
ボルトはワッシャーM-Cとディスプレイの間に4mm程度のすき間が空くように緩めに付けておきます。



②アームAのブラケット部にボルトをひっかけます。

<注意>
 指などを挟まないように十分ご注意ください。

ワッシャーM-Cはブラケット部の後側になります。



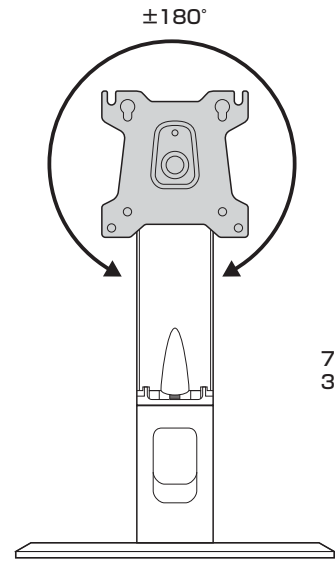
③下側2箇所をボルトで固定します。



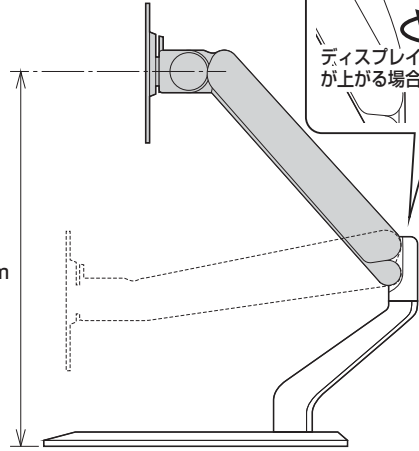
<注意>
 最後に全てのボルトをしっかりと締め付けます。

アーム各部の固さ調節方法、及び可動範囲

<前から見た図>



<横から見た図>

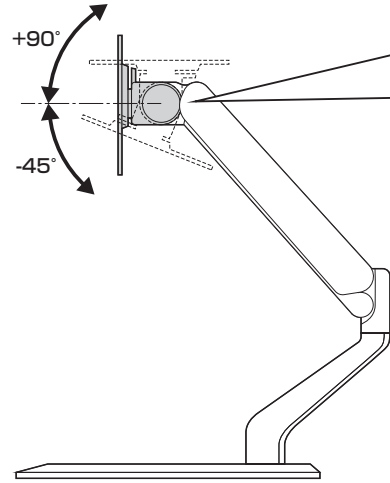


ディスプレイの重さとアームの保持力がつり合うように下図のボルトで調節します。

①六角レンチ(6mm)

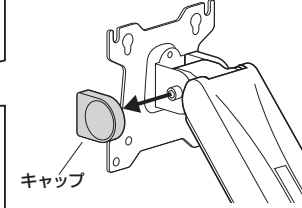


<横から見た図>

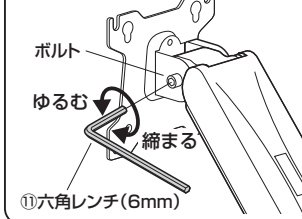


アームの動きが固すぎたり、緩すぎる場合は、下記の手順で調節します。

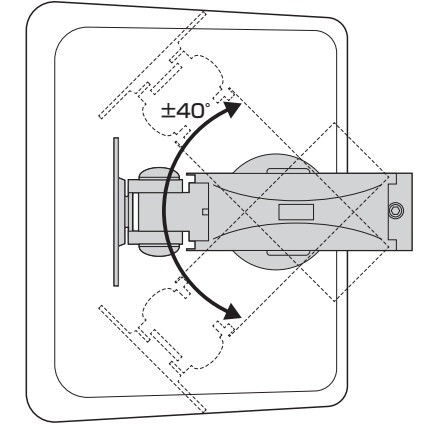
①アームのキャップを取外します。



②六角レンチでボルトを回して調節します。

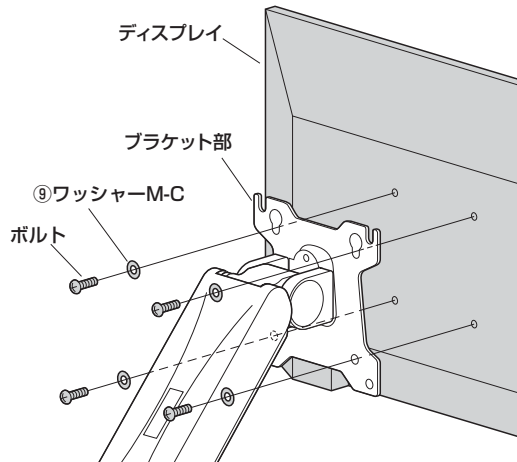


<上から見た図>

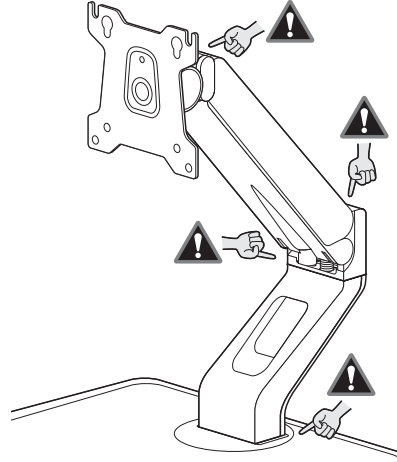


安全のために注意していただく点

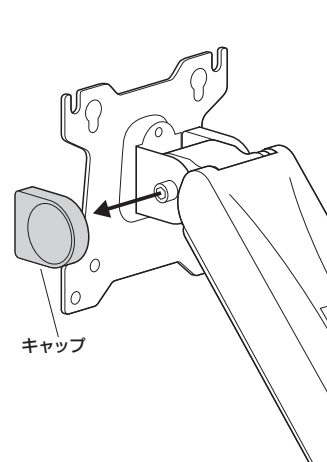
ディスプレイは4本のボルトでしっかりと固定してください。



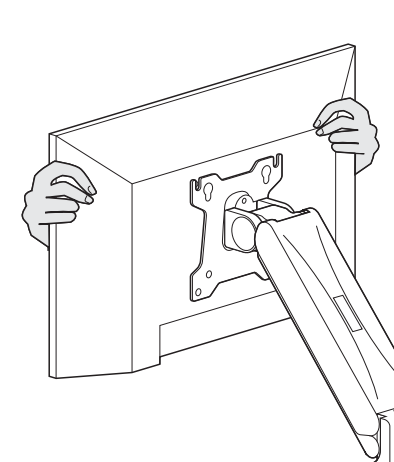
可動部分で指をはさまないようにお気をつけください。



キャップ以外の物を取外さないでください。



ディスプレイの調整は必ず両手で行い、片手での使用はおやめください。



その他...

- ⚠ 本製品を、振動のある所に置くのは避けてください。
- ⚠ 2~10kg以外のディスプレイは取付けしないでください。
- ⚠ アーム部に物を置かないでください。
- ⚠ 室温の元で操作してください。

以上の点に注意して取扱ってください。