

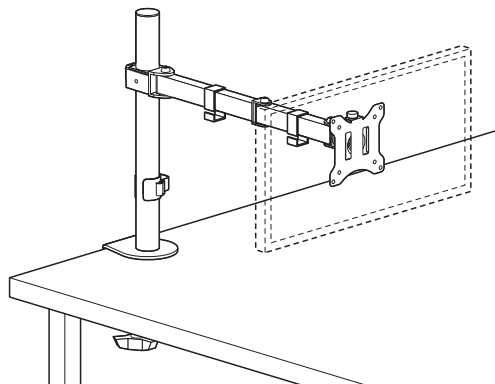
この度は、弊社製品をお買求めいただきましてありがとうございました。
この本製品は組立式になっておりますので、下記の要領で組立ててください。
パッキングケースの中には、下記の部品が入っています。

**組立説明書は組立て後も
大切に保管してください。**

この製品を第三者に貸し出すときは、この説明書も共に
貸し出し、よく読んでから使用するようご指導ください。

★用意していただくもの・・・
手袋（組立て時のケガ等を防ぐために着用をおすすめします）
プラスドライバー、毛布

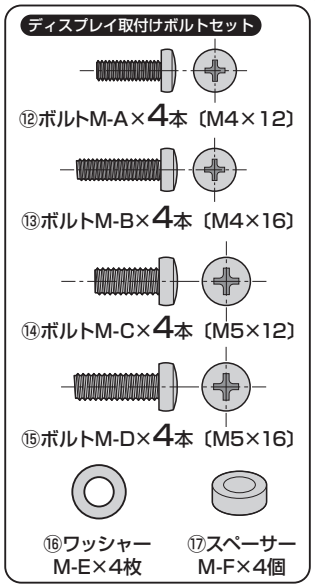
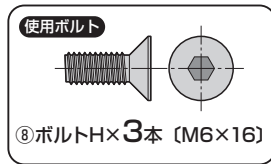
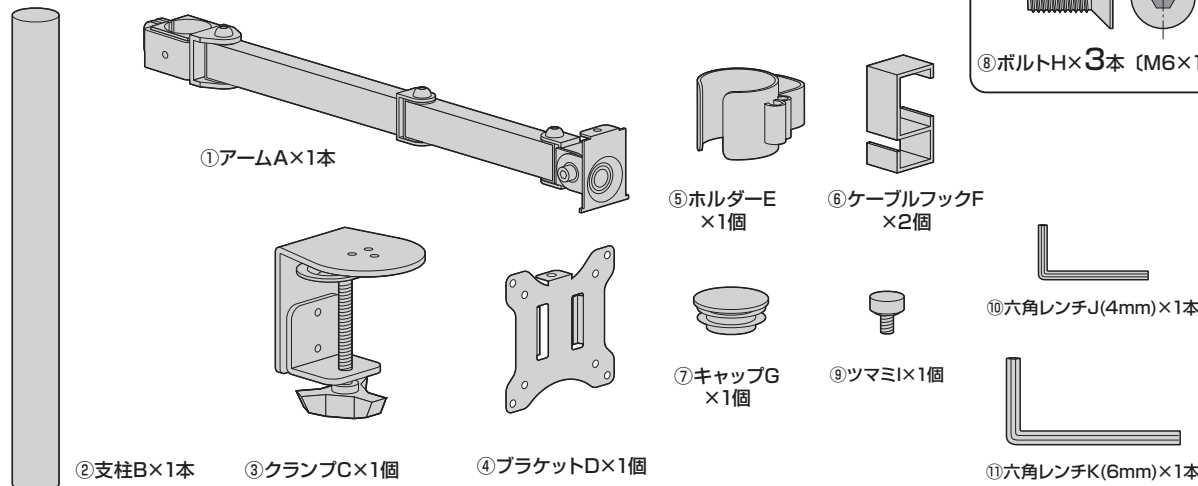
完成図



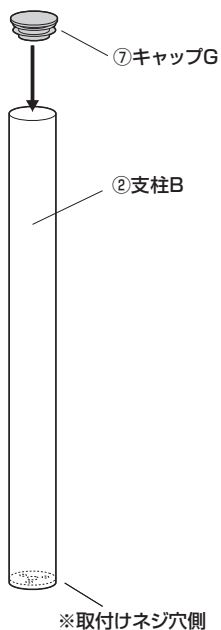
耐荷重：8kg

組立て部品

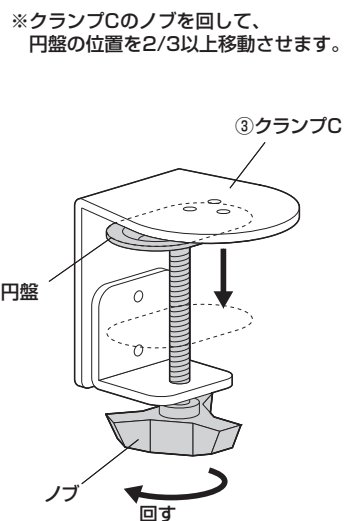
※部品の欠品や破損があった場合は、品番（100-LA062）と
下記の部品番号（①～⑰）と部品名（キャップGなど）をお知らせください。



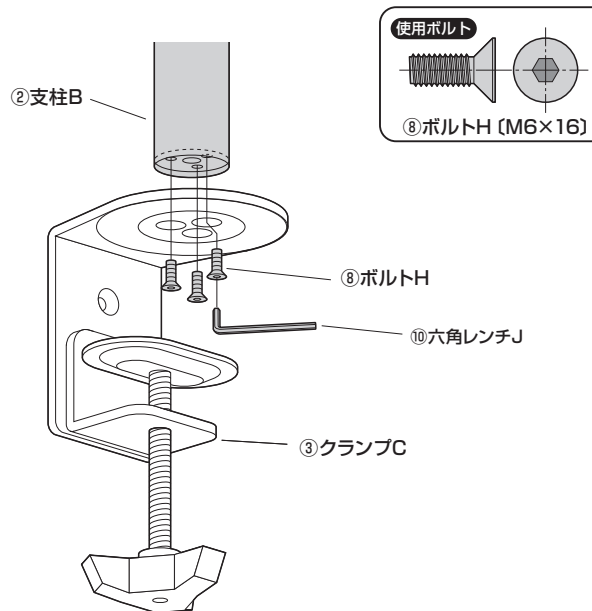
1 支柱BにキャップGを取付けます。



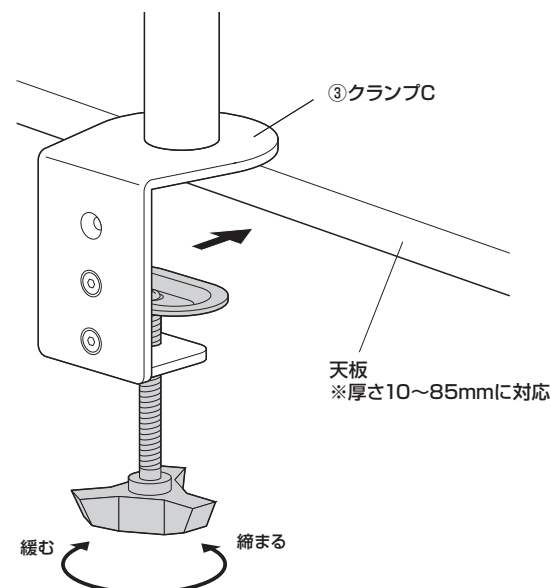
2 クランプCの円盤を移動させます。



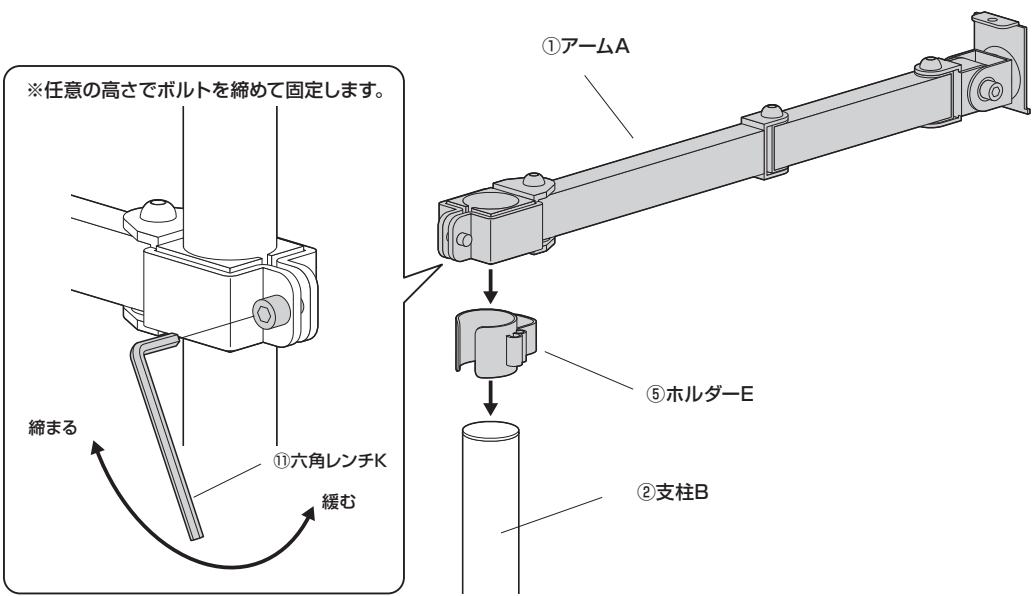
3 クランプCに支柱Bを取付けます。



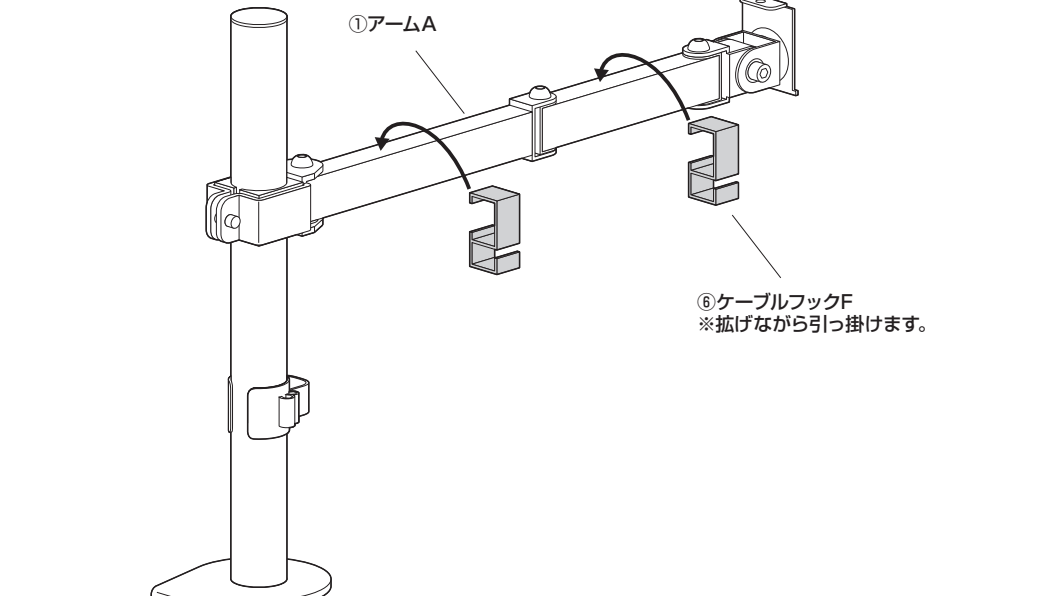
4 天板にクランプCを取付けます。
※取付け可能な天板の厚さは10～85mmです。



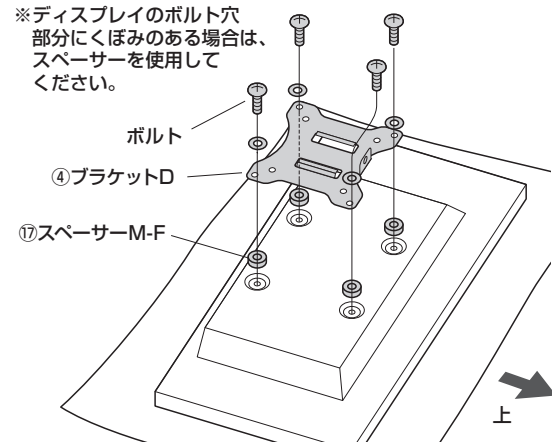
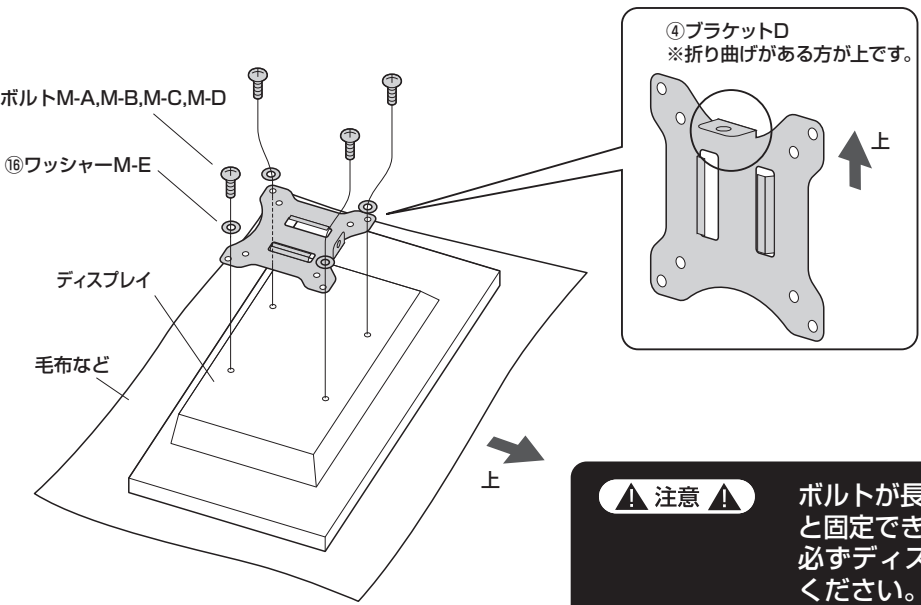
5 支柱BにアームAを取付けます。



6 アームAにケーブルフックFを取付けます。



7 ディスプレイの裏面にブラケットを取付けます。
 ※取付け可能なディスプレイの重量は8kgまでです。それ以上のディスプレイは絶対に取付けしないでください。



※付属のボルトが最後まで締まらない、またボルトが少ししか回っていないなど、ボルトが合わない場合は、強度に十分ご注意ください。市販の適切なサイズのボルトをご用意ください。

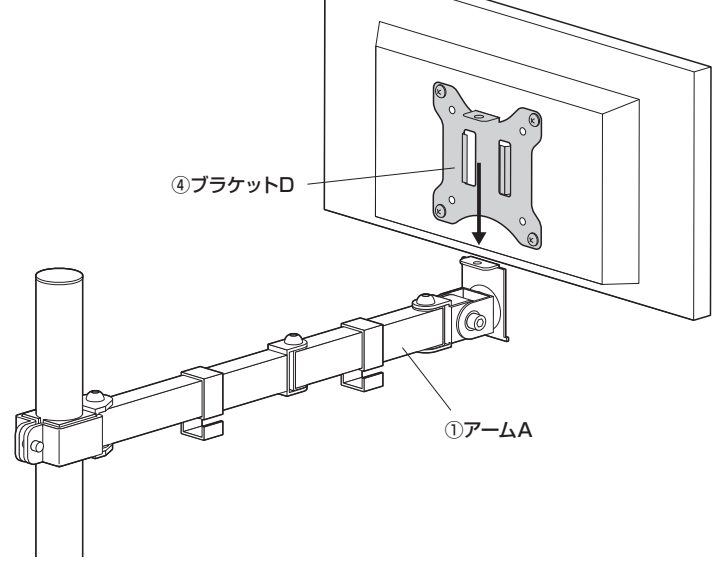
注意 毛布などを下に敷き、ディスプレイへの傷や破損に十分ご注意ください。

注意 ディスプレイに付属しているスタンド類は取外してください。スタンド類の取外し方法はディスプレイの取扱説明書をご参照ください。

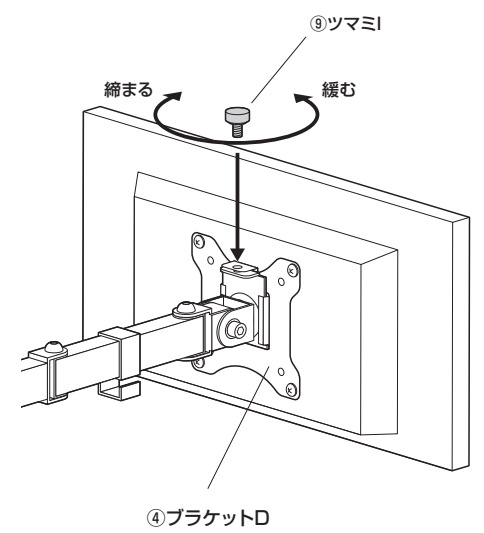
注意 ボルトが長すぎるとディスプレイを破損する場合があります。また、ボルトが短すぎるとディスプレイがしっかりと固定できず脱落する恐れがあります。取付けに適したボルトの長さは各ディスプレイによって異なります。必ずディスプレイの取扱説明書や、メーカーへの問い合わせなどで確認の上、取付けるボルトの長さを決めてください。

8 アームAにディスプレイを取付けます。

(1)アームAにブラケットDを
差込みます。

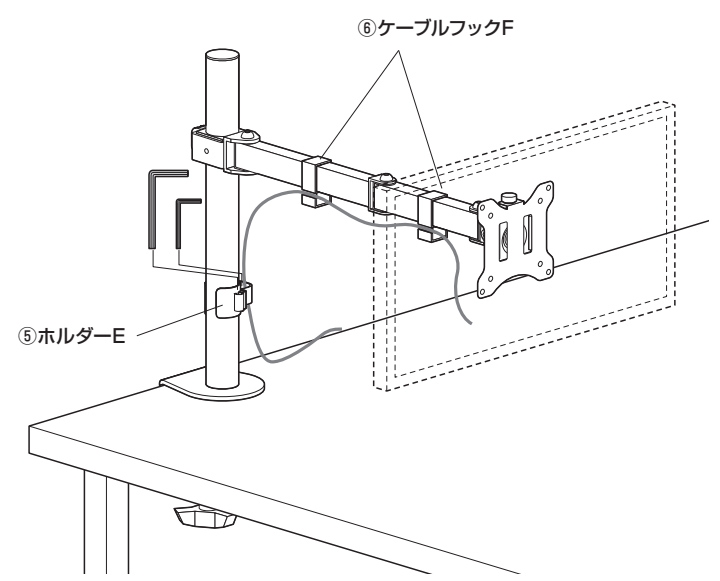


(2)ツマミでブラケットDを固定します。



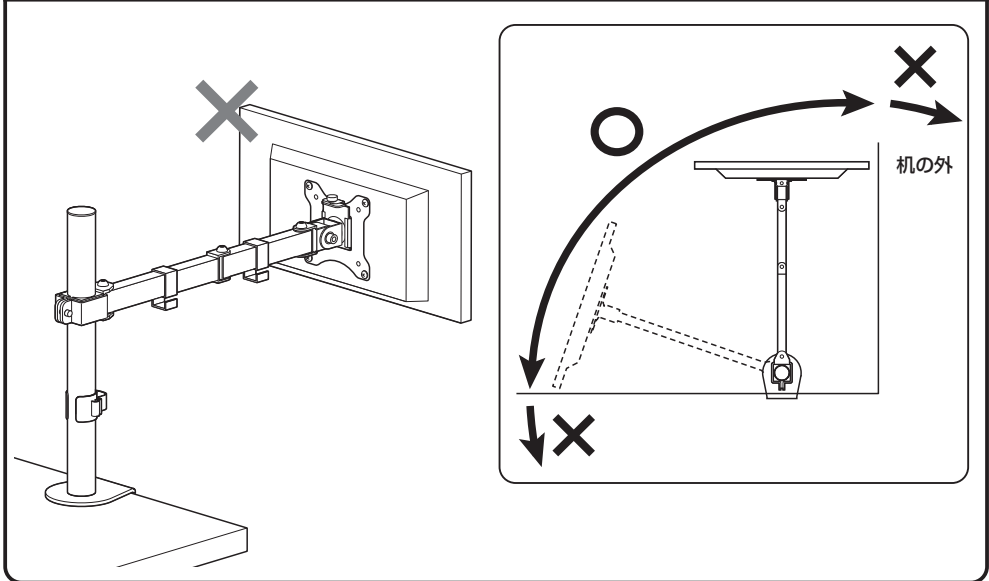
9 ケーブルフックFとホルダーEにケーブルを通して完成です。

※ホルダーEに六角レンチを挿して、収納できます。

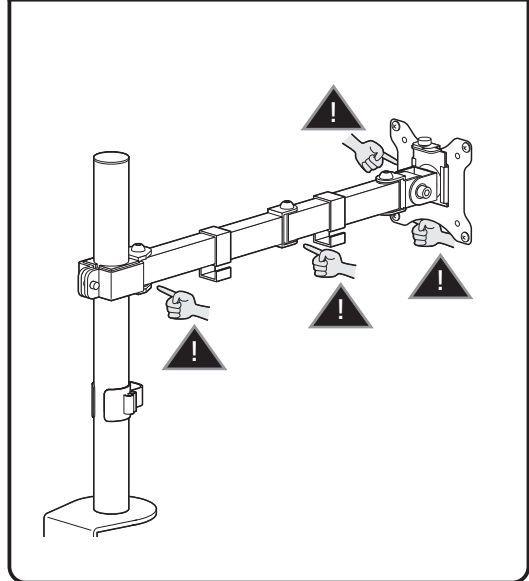


安全の為に注意していただく点

落下する恐れがあるので、天板の外にディスプレイが出る状態での使用はさけてください。



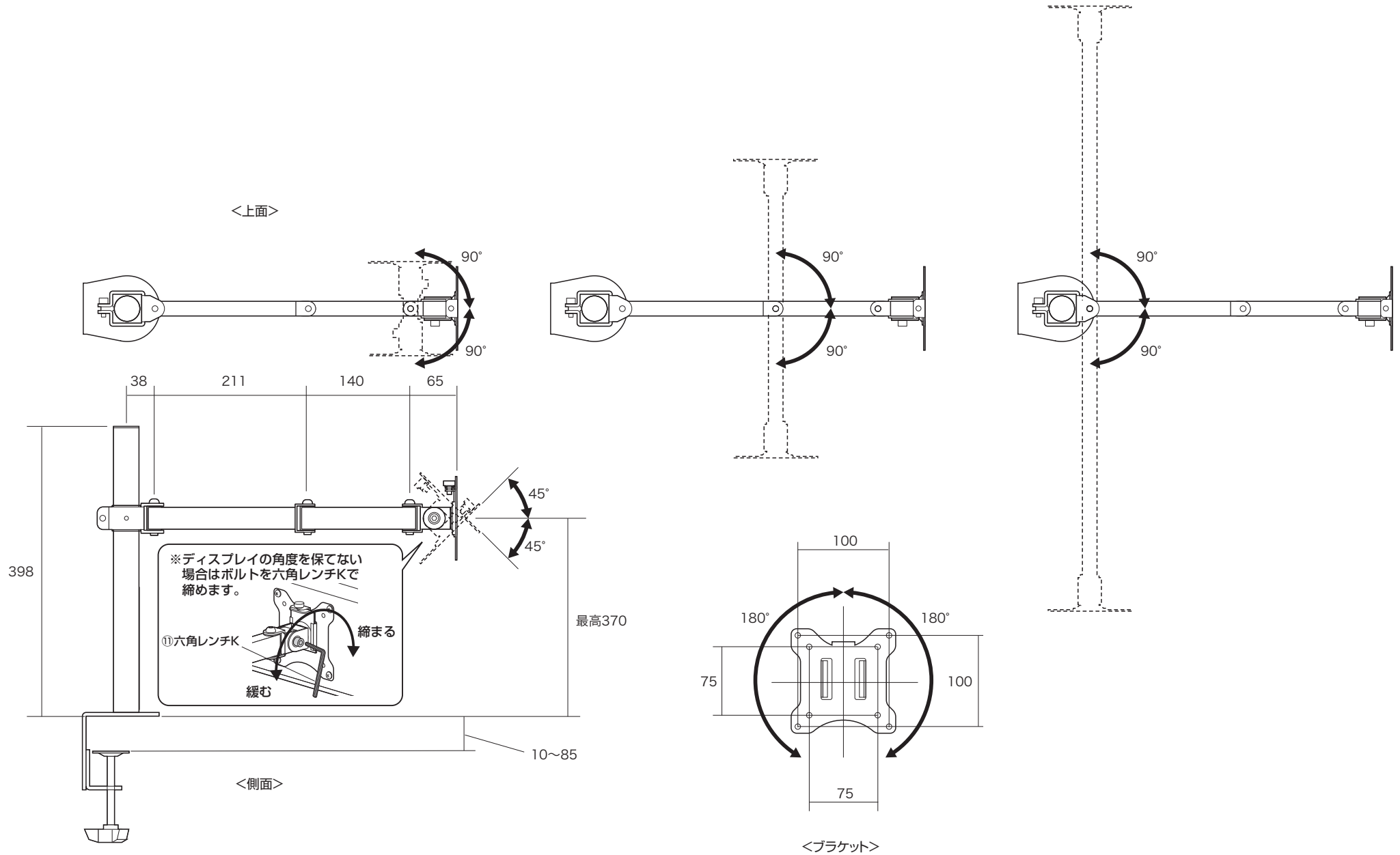
可動部分で指などはをさまないように注意してください。



その他

- アームには8kg以上の機器を取付けないでください。
 - アーム部に物を置かないでください。
 - 本製品を取付けた机を移動させないでください。
 - ディスプレイは4本のボルトでしっかりと固定してください。
 - 本製品を振動のある場所に設置しないでください。
 - 用途以外で使用しないでください。
 - 部品が外れたままで使用しないでください。
 - ボルト・ネジ類がゆるんだまま使用しないでください。
 - 本製品を分解・修理・加工・改造はしないでください。
 - 本製品に強い振動や衝撃、無理な力を与えないでください。
 - 本製品を高温・多湿となる場所や、ホコリや静電気、油煙の多い場所で使用・保管しないでください。
 - 本製品を水などの液体で濡らさないでください。また、濡れた手で触れないでください。
 - お子様には本製品や付属品を触れさせないでください。
 - 本製品のお手入れをする場合には、ベンジンやシンナーなどの揮発性有機溶剤が含まれているものは使用しないでください。
 - 本製品の故障、またはその使用によって生じた事故や直接、間接の損害については弊社はその責を負わないものとします。あらかじめご了承ください。
- 以上の点に注意して取扱ってください。

各部の可動範囲



製品に関するお問い合わせ
 製品の品質管理には細心の注意をはらっていますが、万一、不都合な点や製品に関するお問い合わせなどございましたら、お買求めの販売店又は右記までお気軽にご相談下さい。

CC/AB/KTDaC

サンワサプライ株式会社

サンワダイレクト / 〒700-0825 岡山県岡山市北区田町1-10-1
 TEL.086-223-5680 FAX.086-235-2381