

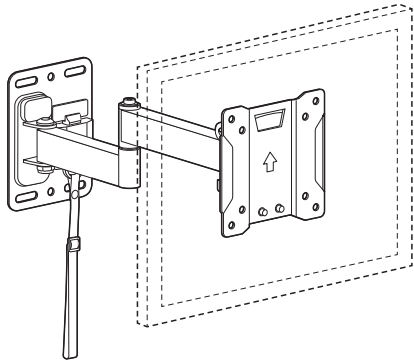
この度は、弊社製品をお買求めいただきましてありがとうございました。  
本製品は組立式になっておりますので、下記の要領で組立ててください。  
パッキングケースの中には、下記の部品が入っています。

**組立説明書は組立て後も大切に保管してください。**

この製品を第三者に貸し出すときは、この説明書も共に貸し出し、よく読んでから使用するようご指導ください。

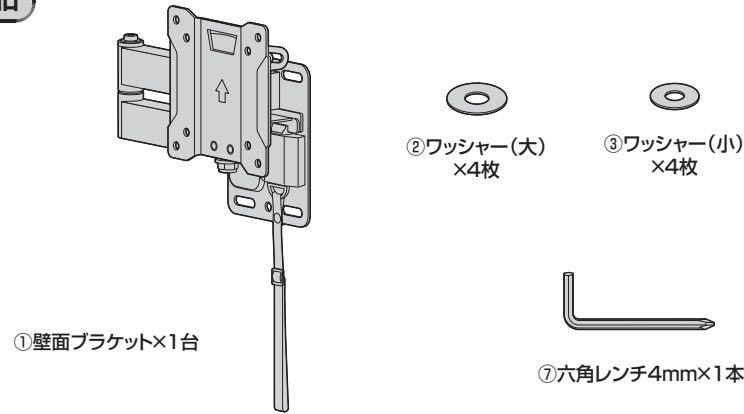
★用意していただくもの……………電動ドリル、プラスドライバー、手袋(組立て時のケガ等を防ぐために必ず着用してください)

**完成図**

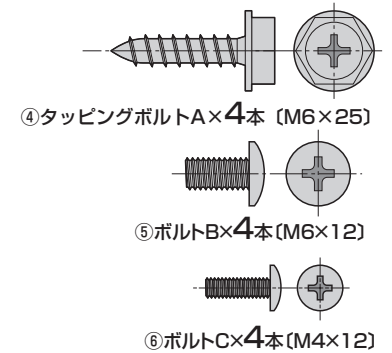


耐荷重 10kg

**組立て部品**



**使用ボルト**

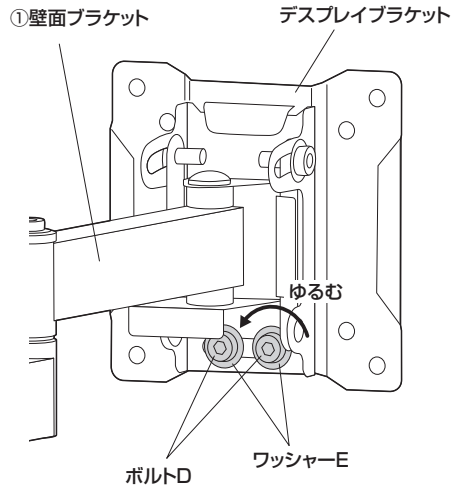
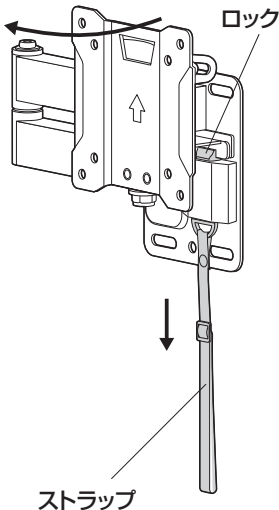


※部品の欠品や破損があった場合は、品番(100-LA060)と上記の部品番号(①~⑦)と部品名(ワッシャー(大)など)をお知らせください。

**1 ディスプレイブラケットを外します。**

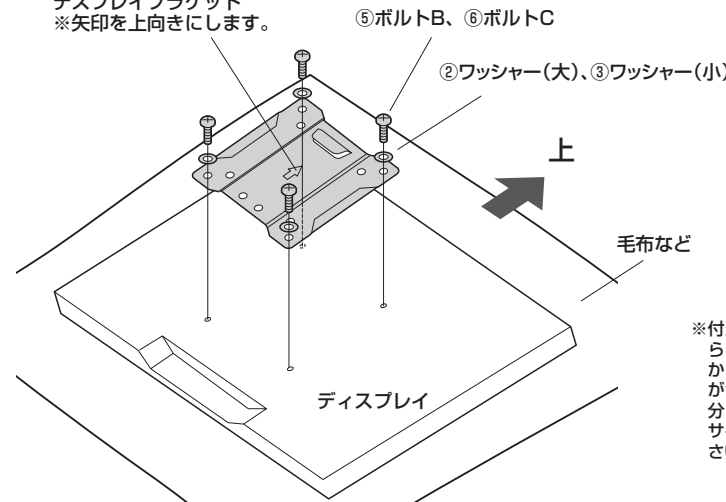
①ストラップを引きロックを解除して、アームを広げます。

②ボルトDを取外して、ディスプレイブラケットを外します。  
※ボルトDとワッシャーEは後で使用します、紛失しないでください。



**2 ディスプレイブラケットをディスプレイに取付けます。**

ディスプレイブラケット  
※矢印を上向きにします。



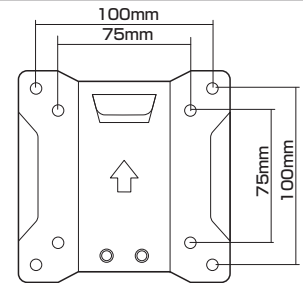
**▲ 注意 ▲**

毛布などを下に敷き、ディスプレイへの傷や破損に十分ご注意ください。

**▲ 注意 ▲**

ディスプレイに付属しているスタンド類は取外してください。スタンド類の取外し方法はディスプレイの取扱説明書をご参照ください。

※付属のボルトが最後まで締まらない、またボルトが少ししか回っていないなど、ボルトが合わない場合は、強度に十分ご注意ください。市販の適切なサイズのボルトをご用意ください。



**▲ 注意 ▲**

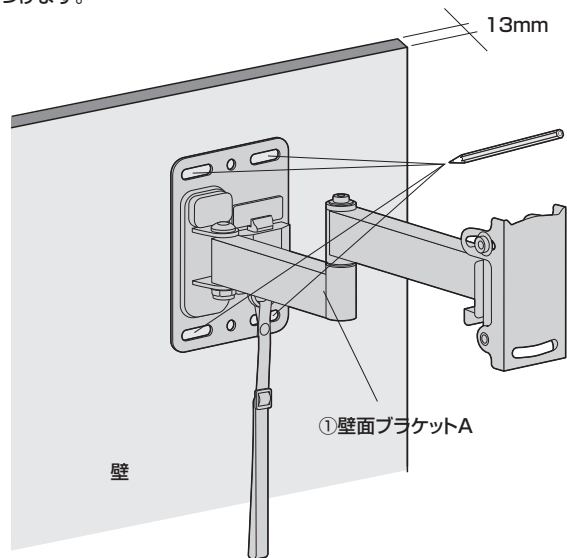
ボルトが長すぎるとディスプレイを破損する場合があります。また、ボルトが短すぎるとディスプレイがしっかりと固定できず脱落する恐れがあります。取付けに適したボルトの長さは各ディスプレイによって異なります。必ずディスプレイの取扱説明書や、メーカーへの問い合わせなどでご確認の上、取付けるボルトの長さを決めてください。

3

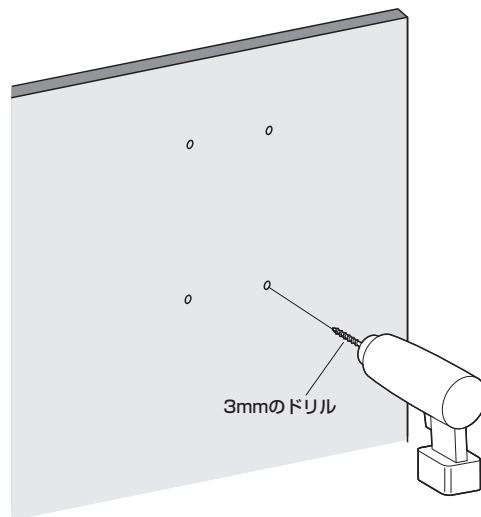
壁面ブラケットを壁面に取付けます。※必ず厚み13mm以上の木製の壁か、もしくは壁の内部に木製の芯材がある場所に取付けてください。壁面はディスプレイと本製品を合わせた荷重に長期間耐える十分な強度が必要です。また、同梱されているボルトが壁の強度や材質に合わない場合は別途ご用意ください。

### <木製パネル（厚み13mm以上）への取付け>

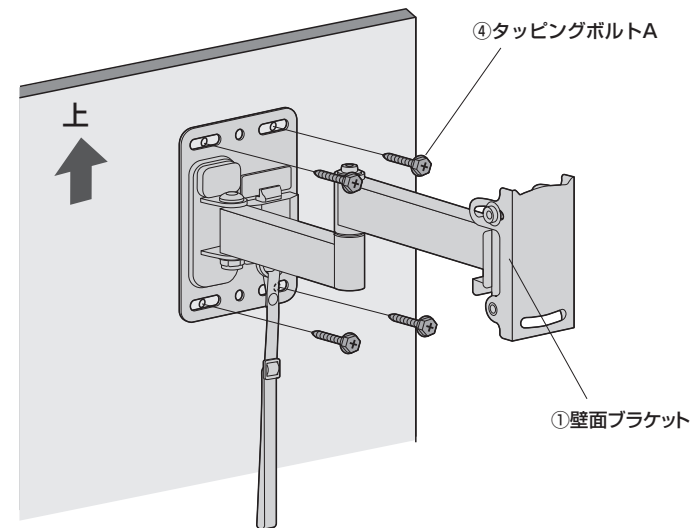
①壁面ブラケットを設置する壁に当ててテンプレートにし、取付けの穴を開ける位置4ヶ所に印をつけます。



②ドリルを使い壁に印をつけた4ヶ所に直径3mmの下穴をあけます。

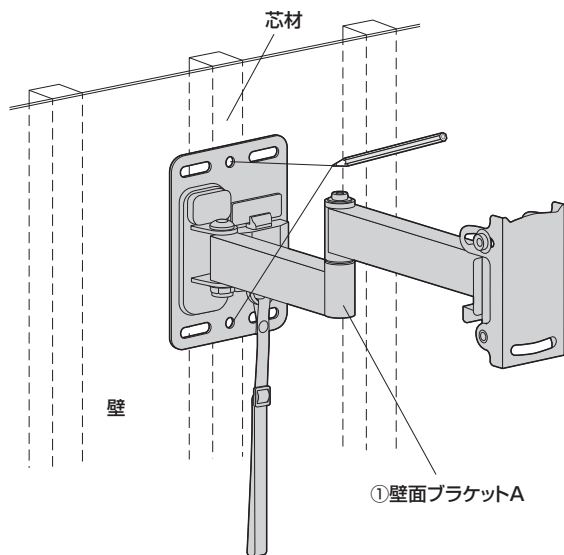


③タッピングボルトAで取付けます。

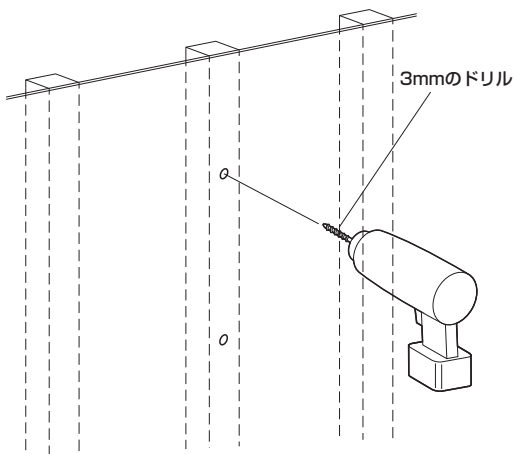


### <木製の芯材がある壁への取付け>

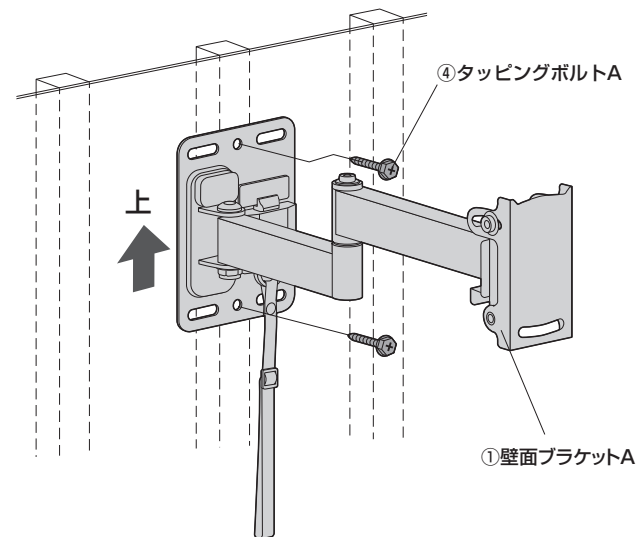
①壁面ブラケットを設置する壁に当ててテンプレートにし、取付けの穴を開ける位置2カ所に印をつけます。



②ドリルを使い壁に印をつけた2ヶ所に直径3mm 深さ約30mmの下穴をあけます。

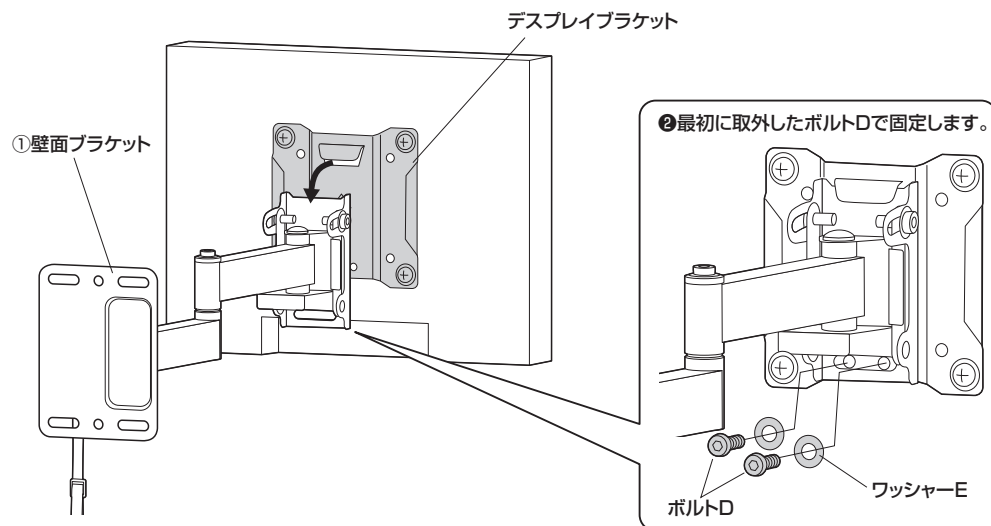


④タッピングボルトAで取付けます。

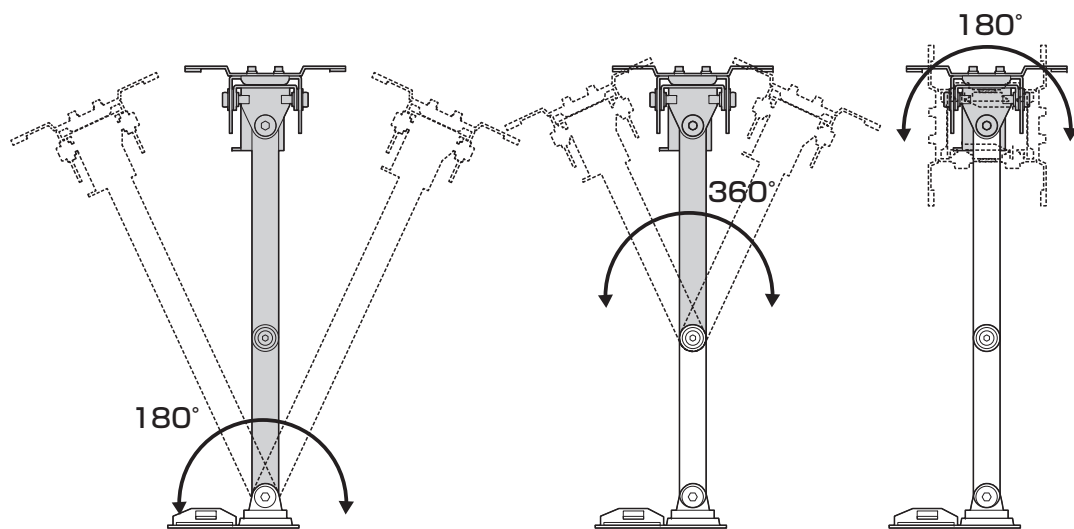
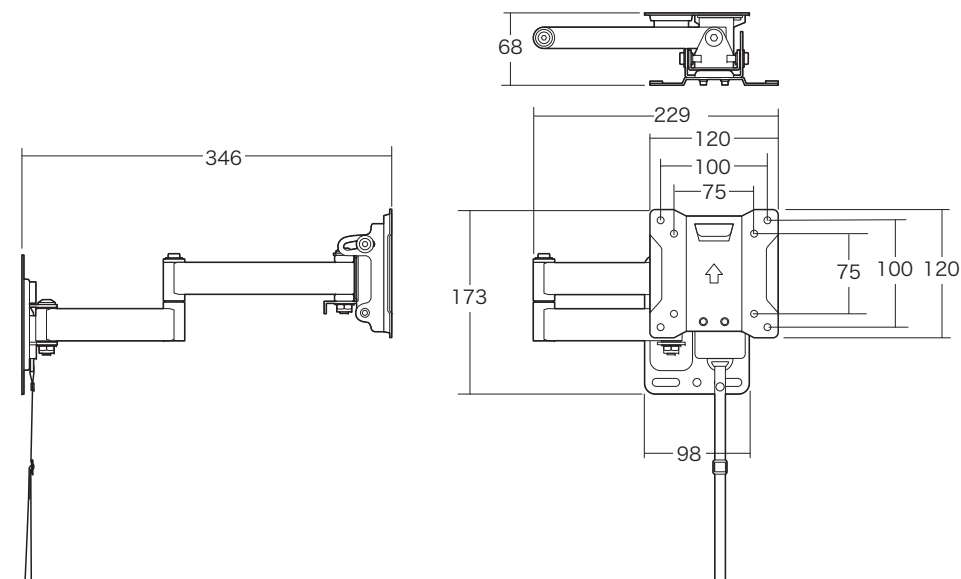


# 4 ディスプレイを壁面ブラケットに取付けて完成です。

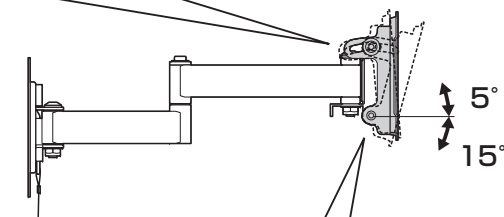
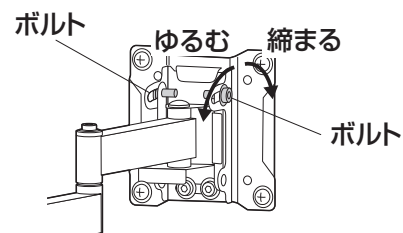
①壁面ブラケットにディスプレイブラケットを引っ掛けます。



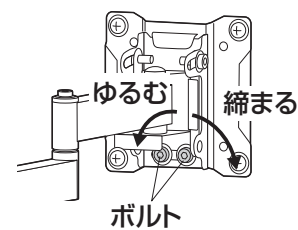
## アーム各部の可動範囲、及び固さ調節方法



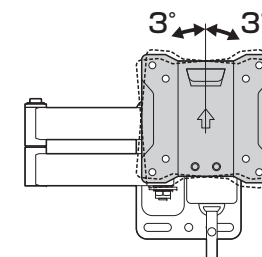
※動きが軽すぎたり、重すぎる場合は六角レンチで左右のボルトを回して調節します。



※動きが軽すぎたり、重すぎる場合は六角レンチで2本のボルトを回して調節します。

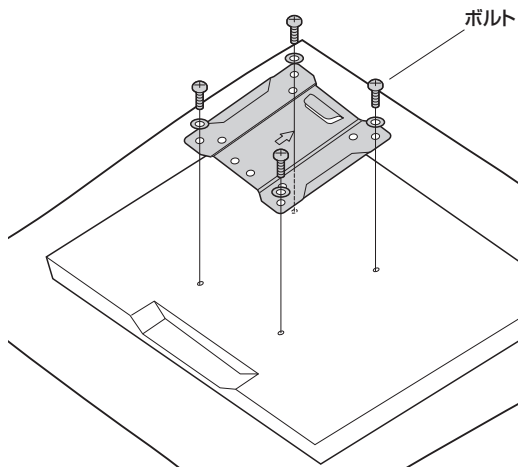


正面から見た図  
※ディスプレイを取付けて回転させます。

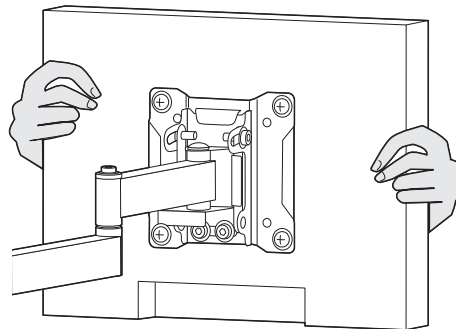


## 安全の為に注意していただく点

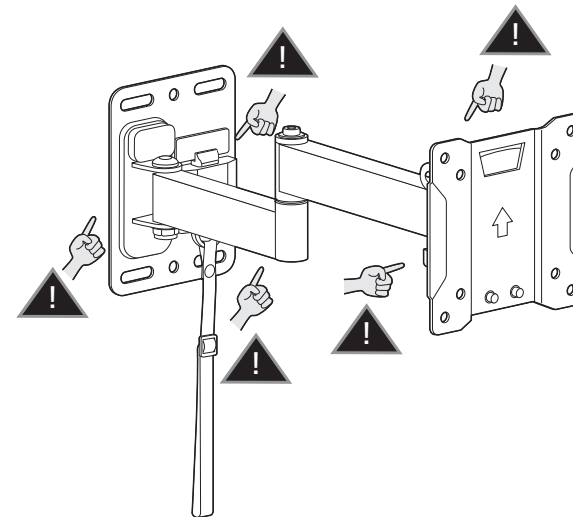
ディスプレイは4本のボルトでしっかりと固定してください。



ディスプレイの調整は必ず両手で行い、片手での使用はおやめください。



可動部分で指をはさまないように注意してください。



## その他

- 必ず厚み13mm以上の木製の壁か、もしくは壁の内部に木製の芯材がある場所に取付けてください。壁面はディスプレイと本製品を合わせた荷重に長期間耐える十分な強度が必要です。
- 可動部分で指などをはさまないように注意してください。
- 10kgを超える機器は取付けしないでください。
- 本製品を振動のある場所に設置しないでください。
- 用途以外で使用しないでください。
- 部品が外れたまま使用しないでください。
- ボルト・ネジ類がゆるんだまま使用しないでください。
- 本製品を分解・修理・加工・改造はしないでください。
- 本製品に強い振動や衝撃、無理な力を与えないでください。
- 本製品を高温・多湿となる場所や、ホコリや静電気、油煙の多い場所で使用・保管しないでください。
- 本製品を水などの液体で濡らさないでください。また、濡れた手で触れないでください。
- お子様には本製品や付属品を触れさせないでください。
- 本製品のお手入れをする場合には、ベンジンやシンナーなどの揮発性有機溶剤が含まれているものは使用しないでください。
- 本製品の故障、またはその使用によって生じた事故や直接、間接の損害については弊社はその責を負わないものとします。あらかじめご了承ください。

以上の点に注意して取扱ってください。