

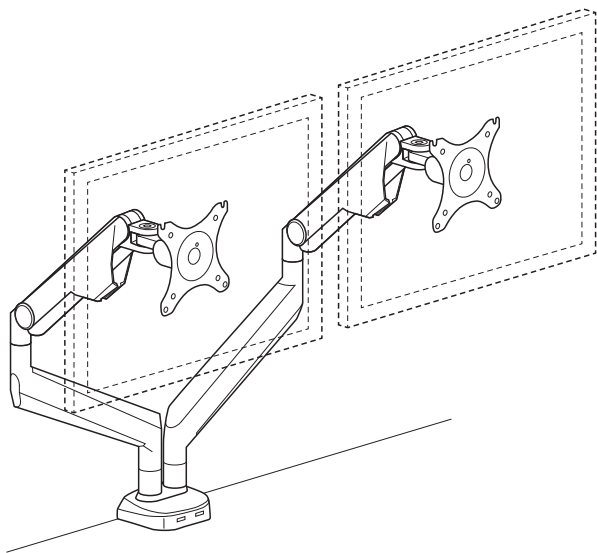
この度は、弊社製品をお買求めいただきましてありがとうございます。
このモニターアームは組立式になっておりますので、下記の要領で組立ててください。
パッキングケースの中には、下記の部品が入っています。

**組立説明書は組立て後も
大切に保管してください。**

この製品を第三者に貸し出すときは、この説明書も共に
貸し出し、よく読んでから使用するようご指導ください。

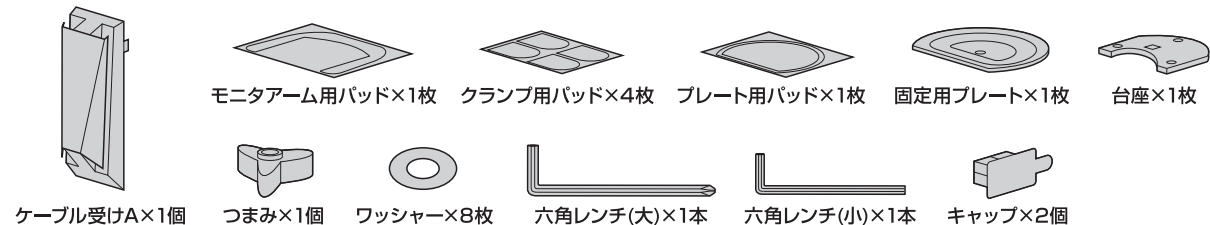
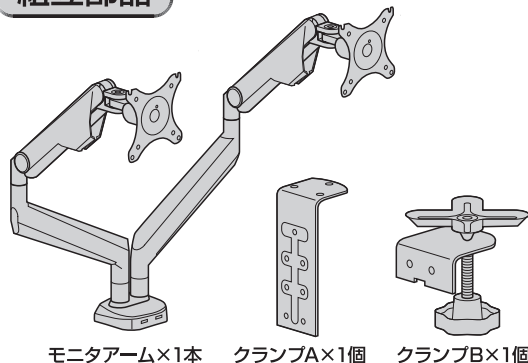
★用意していただくもの・・・
手袋（組立て時のケガ等を防ぐために必ず着用してください）

完成図

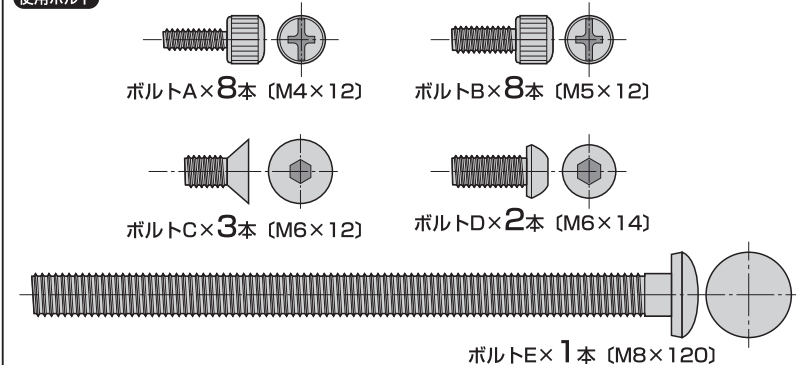


耐荷重 2~9kg(アーム1本につき)

組立部品



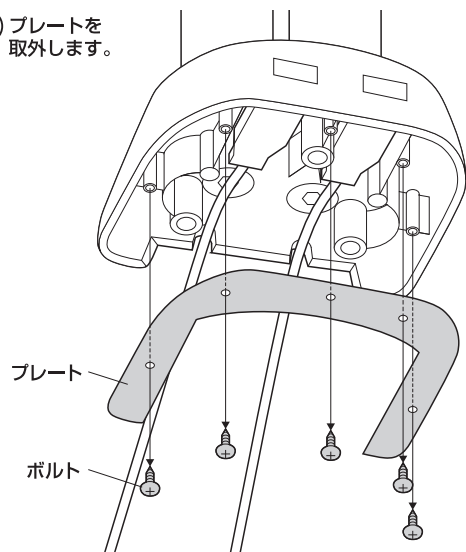
使用ボルト



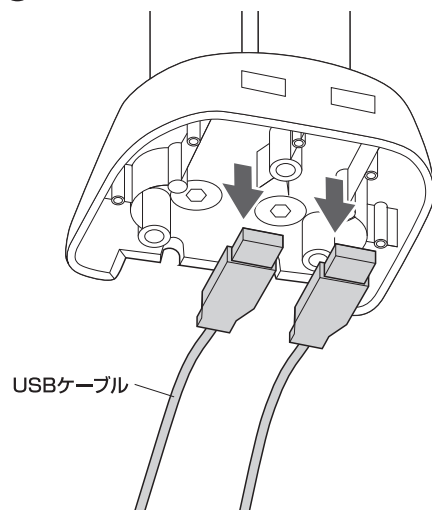
USBケーブルを取外す場合

※モニターアームからUSBケーブルを取外すことができます。

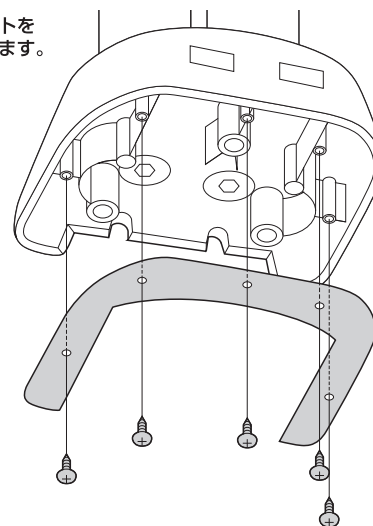
① プレートを
取外します。



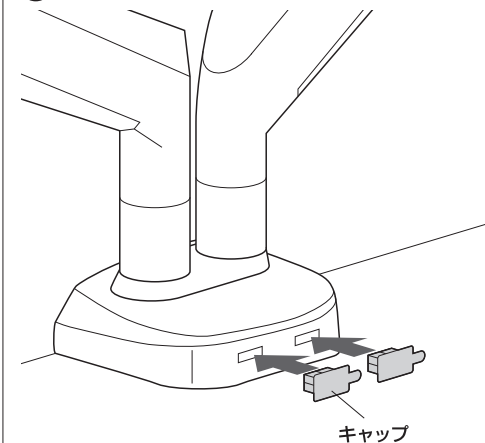
② USBケーブルを取外します。



③ プレートを
取付けます。

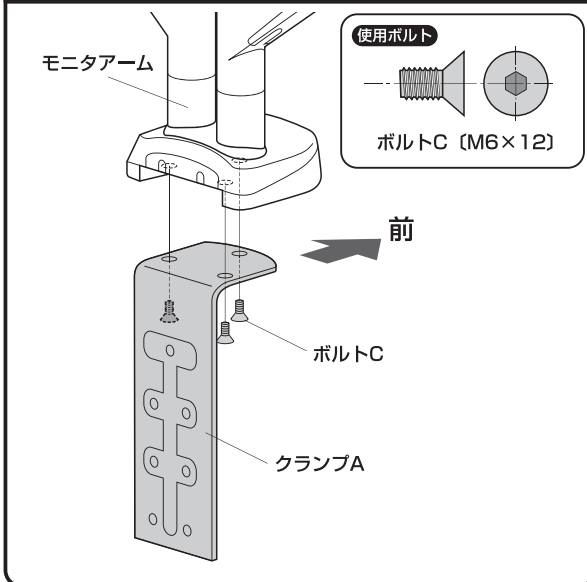


④ キャップを取付けます。

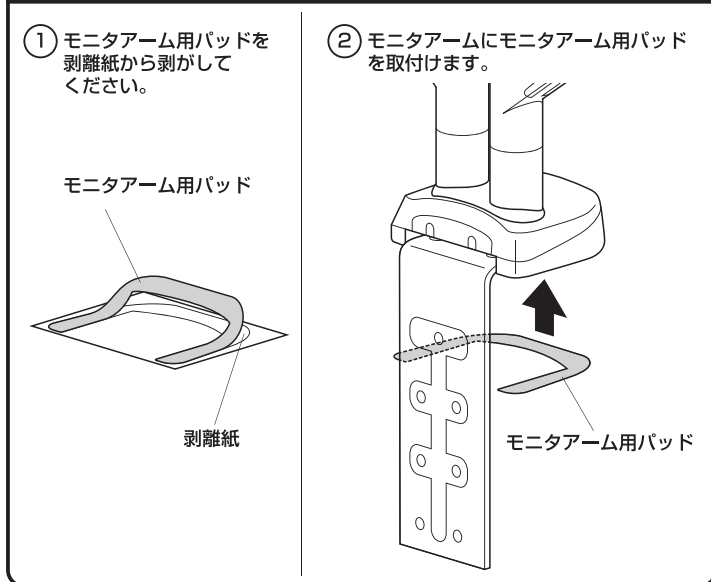


クランプ固定の場合

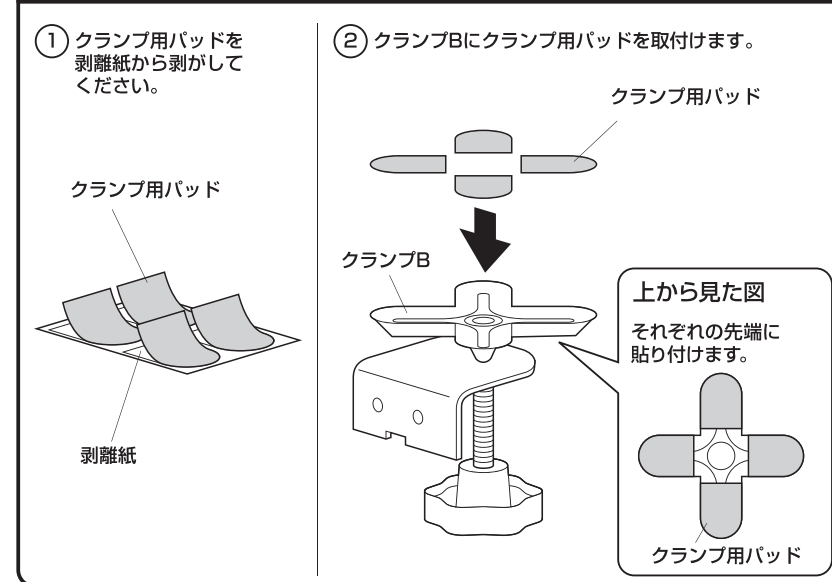
1 モニタアームにクランプAを取付けます。



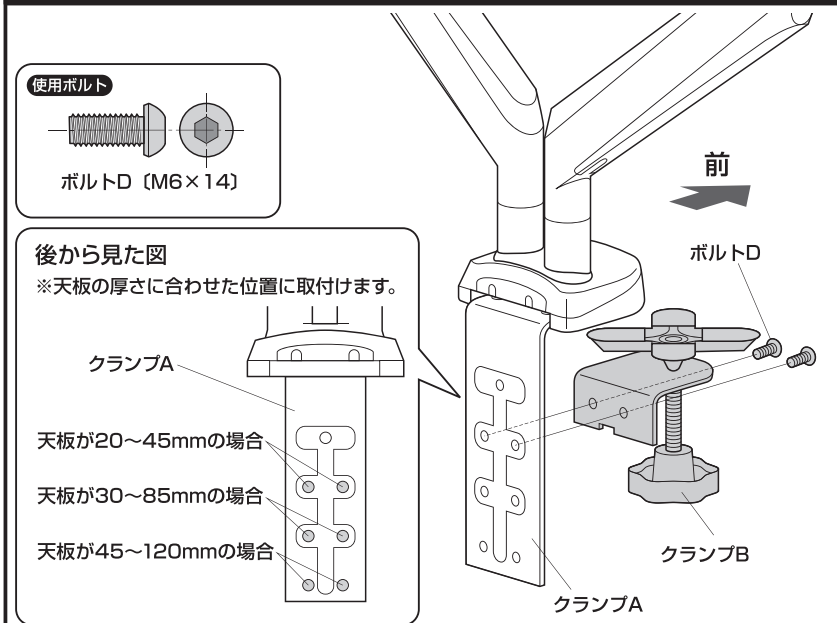
2 モニタアームにモニタアーム用パッドを取付けます。



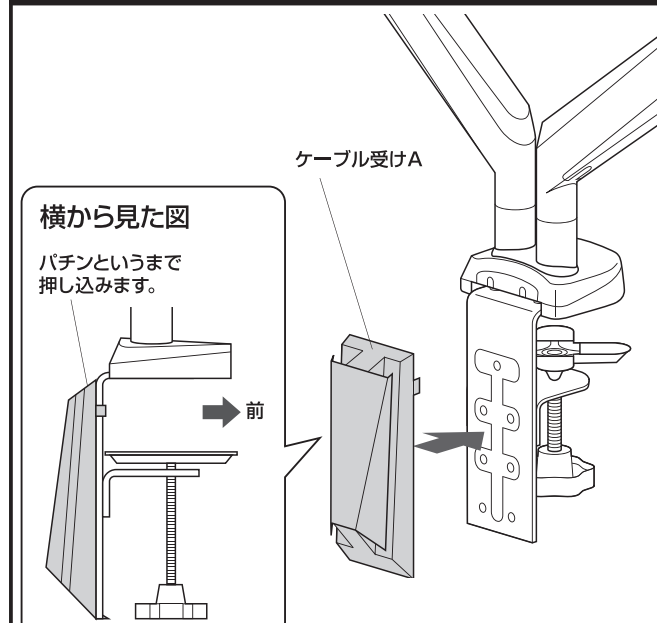
3 クランプBにクランプ用パッドを取付けます。



4 クランプAにクランプBを取付けます。

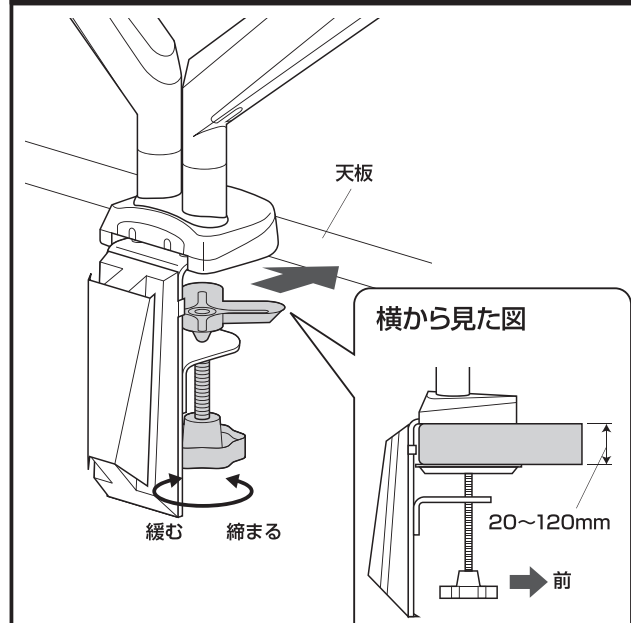


5 ケーブル受けAをクランプAに取付けます。



6 天板にクランプBを取付けてます。

※取付け可能な天板の厚さは20~120mmです

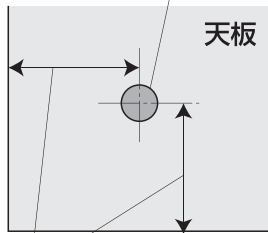


グロメット固定の場合

1 天板に穴を開けます。

直径8.5~15mm程度の穴を開けます。

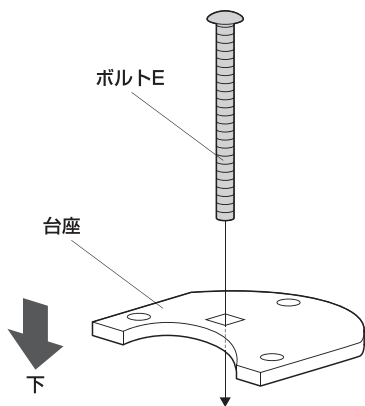
上から見た図



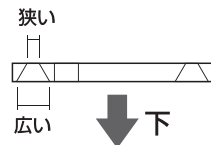
※天板の端から50mm以上離してください。

※あらかじめ天板にあるケーブル孔などを利用することも可能ですが、強度を考慮して取付けてください。

2 台座にボルトEを差し込みます。

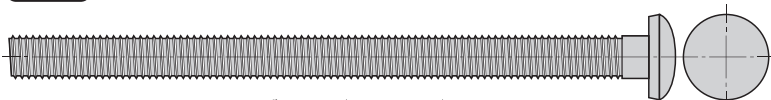


横から見た図



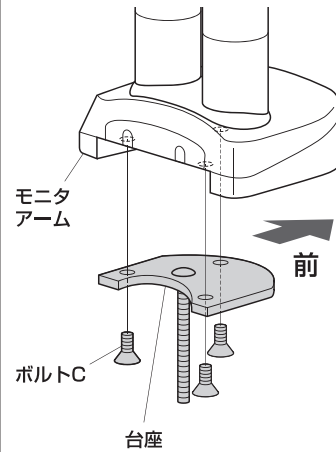
穴が広がっている方が下です。

使用ボルト

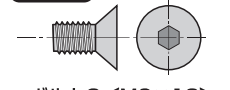


ボルトE (M8×120)

3 モニタアームに台座を取付けます。



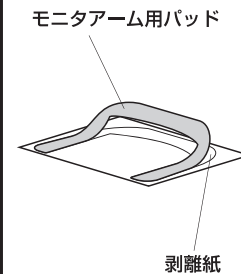
使用ボルト



ボルトC (M6×12)

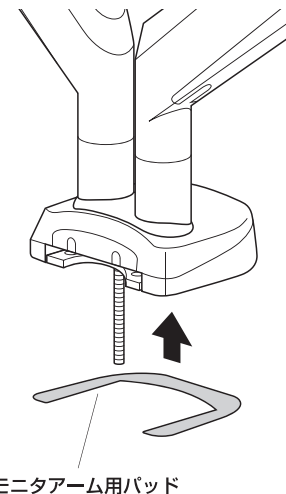
4 台座にモニタアーム用パッドを取付けます。

① モニタアーム用パッドを剥離紙から剥がしてください。



剥離紙

② モニタアームにモニタアーム用パッドを取付けます。

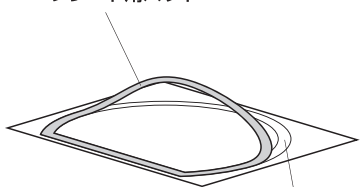


モニタアーム用パッド

5 固定用プレートにプレート用パッドを取付けます。

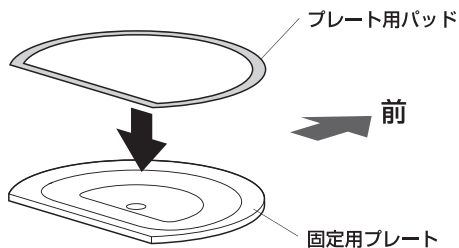
① プレート用パッドを剥離紙から剥がしてください。

プレート用パッド



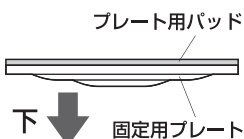
剥離紙

② 固定用プレートにプレート用パッドを取付けます。



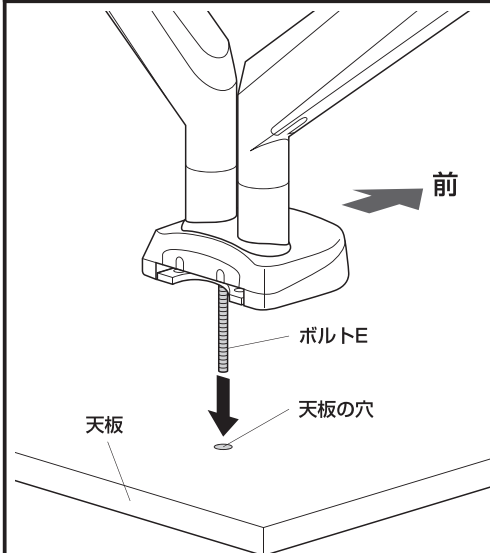
横から見た図

下図の向きで取付けます。



固定用プレート

6 ボルトEを天板の穴に差し込みます。

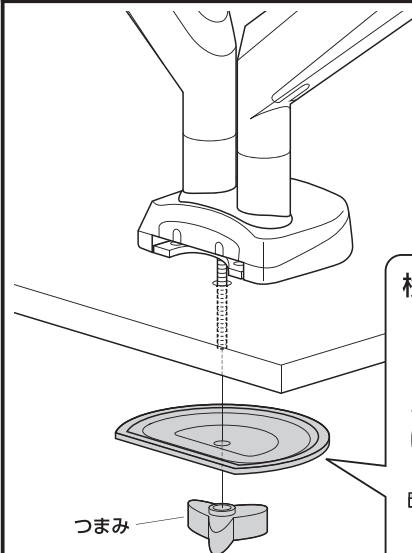


ボルトE

天板の穴

天板

7 固定用プレートとつまみでモニタアームを固定します。



つまみ

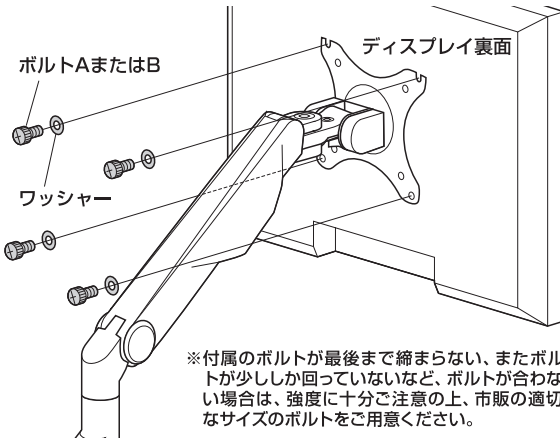
横から見た図



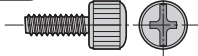
プレート用パッドがあるほうが上です。

ディスプレイの取付け方法

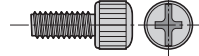
1 ディスプレイをモニタアームに取付けます。



使用ボルト



ボルトA (M4×12)



ボルトB (M5×12)

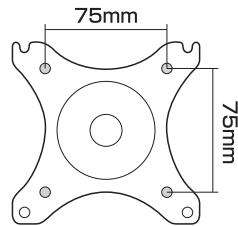
▲ 注意 ▲

必ず大人二人以上で作業してください。

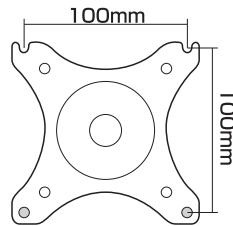
▲ 注意 ▲

ディスプレイに付属しているスタンド類は取外してください。スタンド類の取外し方法はディスプレイの取扱説明書をご参照ください。

※ネジ穴ピッチ
75mm×75mmの場合
内側の穴を使います。



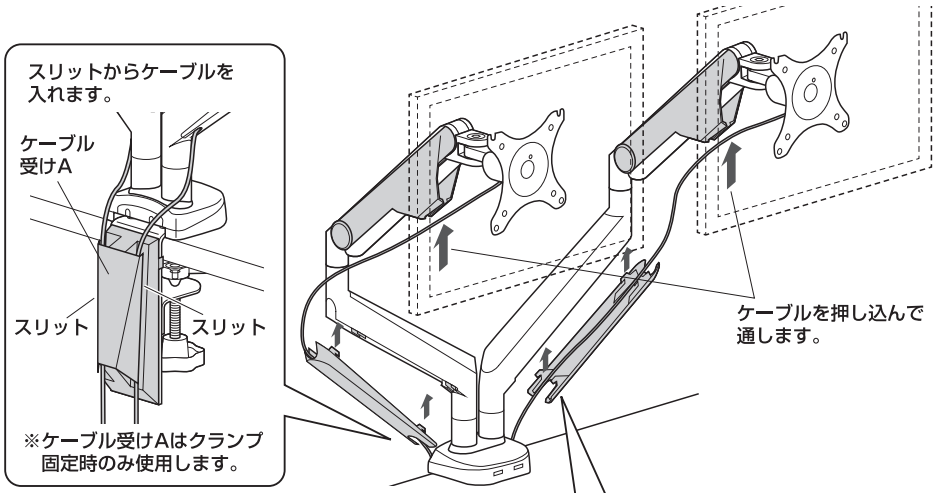
※ネジ穴ピッチ
100mm×100mmの場合
外側の穴を使います。



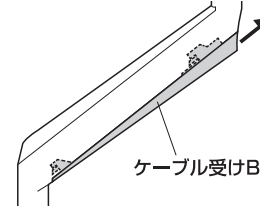
▲ 注意 ▲

ボルトが長すぎるとディスプレイを破損する場合があります。また、ボルトが短すぎるとディスプレイがしっかりと固定できず脱落する恐れがあります。取付けに適したボルトの長さは各ディスプレイによって異なります。必ずディスプレイの取扱説明や、メーカーへの問い合わせなどでご確認の上、取付けるボルトの長さを決めてください。

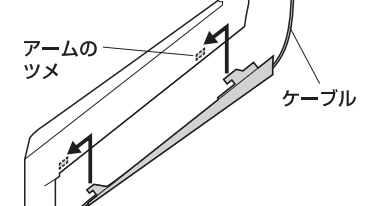
2 ケーブル受けにケーブルを通して完成です。



1 ケーブル受けBをスライドして取外します。

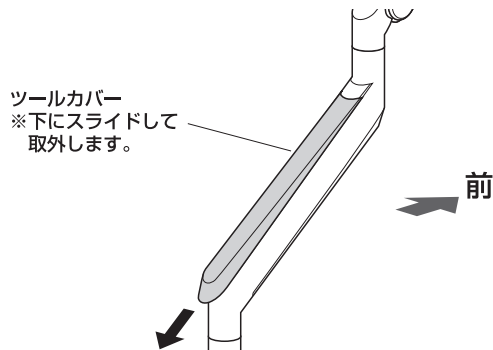


2 ケーブルを通し、ケーブル受けBをアームのツメに引っ掛けます。

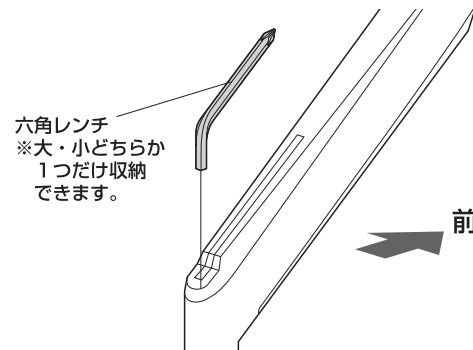


六角レンチの収納方法

1 モニタアームのツールカバーを取外します。

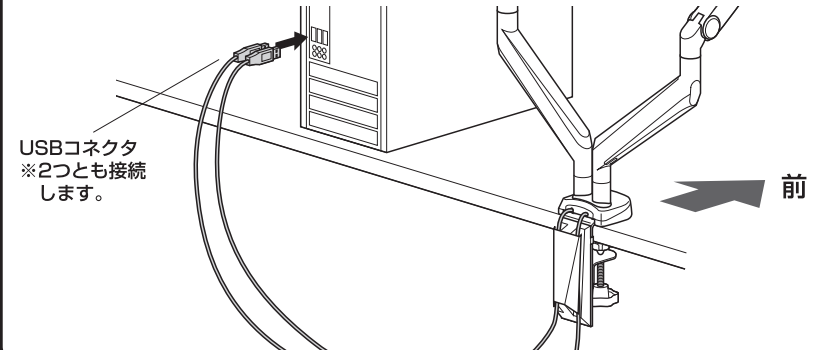


2 六角レンチを収納します。



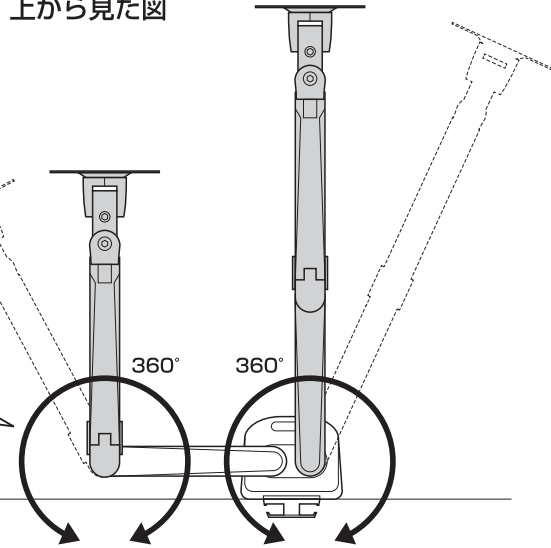
USBハブの使用方法

1 パソコンのUSBポートにUSBコネクタを接続します。

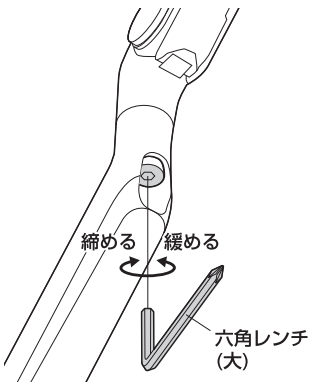


アーム各部の可動範囲、及び固さ調節方法

上から見た図



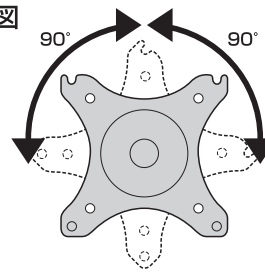
アームの動きが軽すぎたり、重すぎる場合は六角レンチ(大)でボルトを回して調節します。



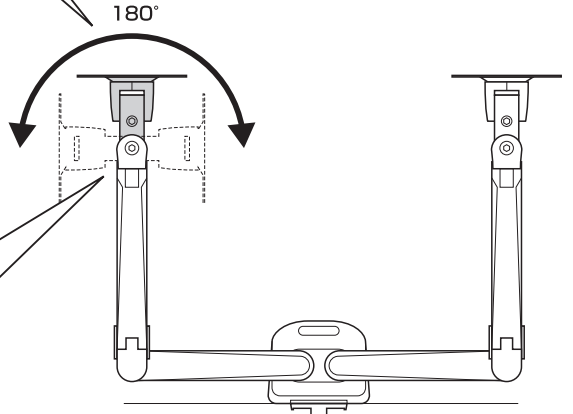
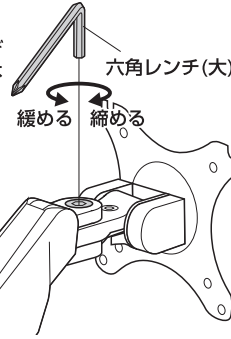
※天板の外にディスプレイが出る状態では使用しないでください。

正面から見た図

※ディスプレイを取付けて回転させます。

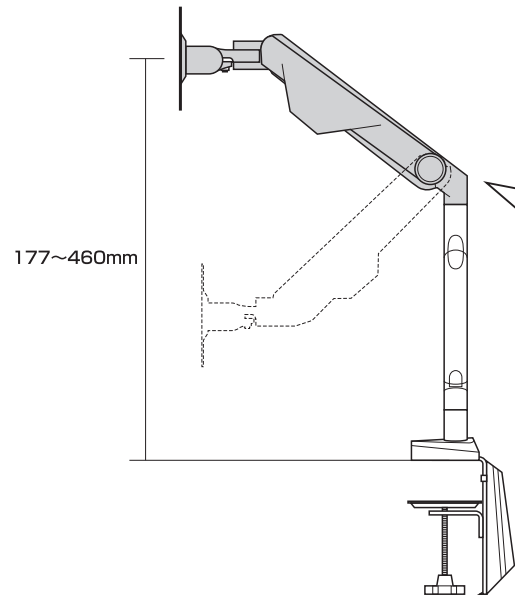


アームの動きが軽すぎたり、重すぎる場合は六角レンチ(大)でボルトを回して調節します。



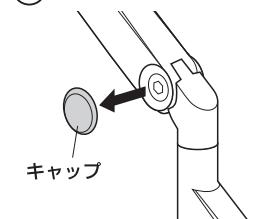
※天板の外にディスプレイが出る状態では使用しないでください。

横から見た図

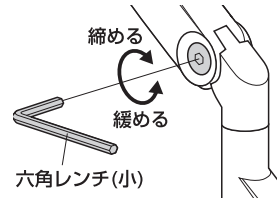


アームが静止せず上下に動いてしまう場合は下記の手順で調節します。

① キャップを外します。



② 六角レンチ(小)を回して調節します。



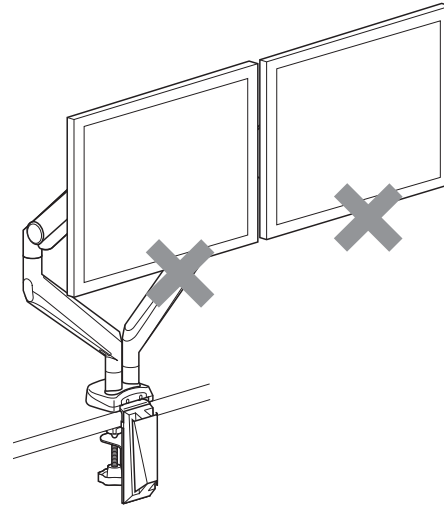
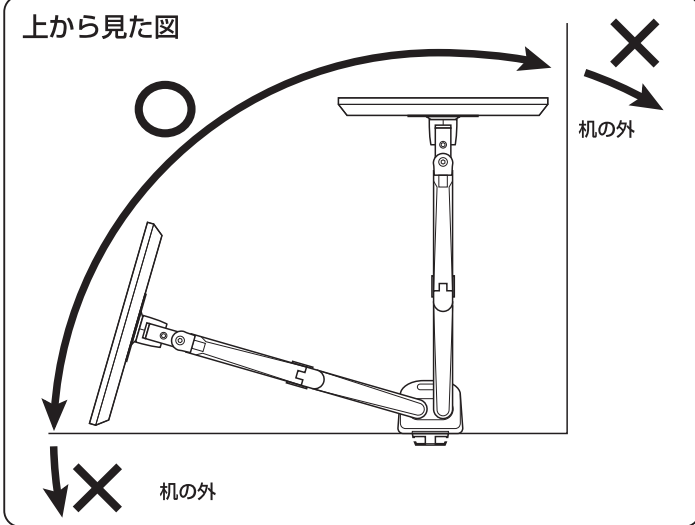
① キャップを外します。

② アームの動きが軽すぎたり、重すぎる場合は六角レンチ(小)でボルトを回して調節します。

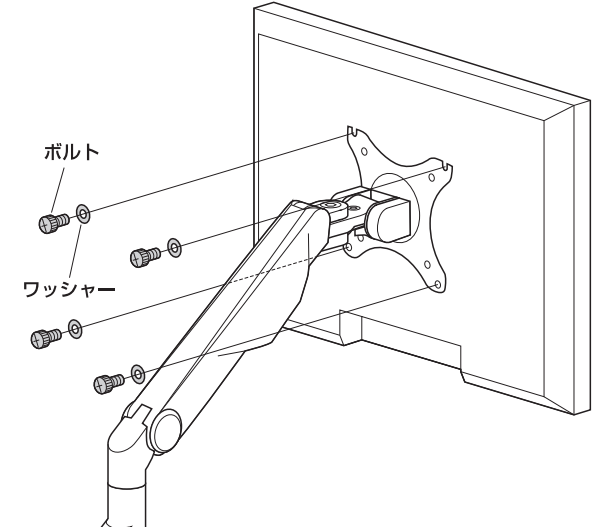
六角レンチ(小)
緩める
締める

安全の為に注意していただく点

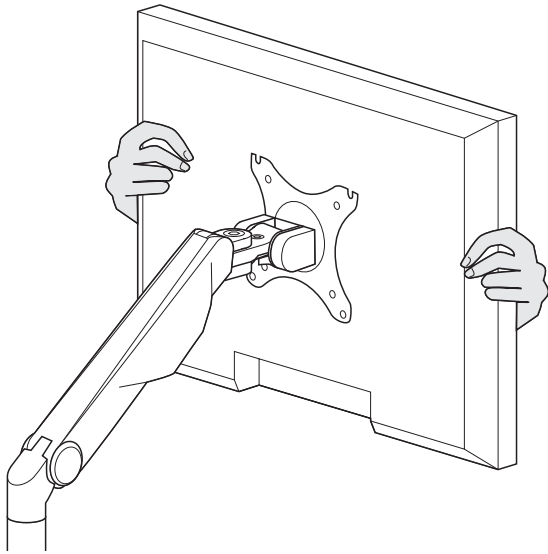
落下する恐れがあるので、天板の外にディスプレイが出る状態での使用はさけてください。



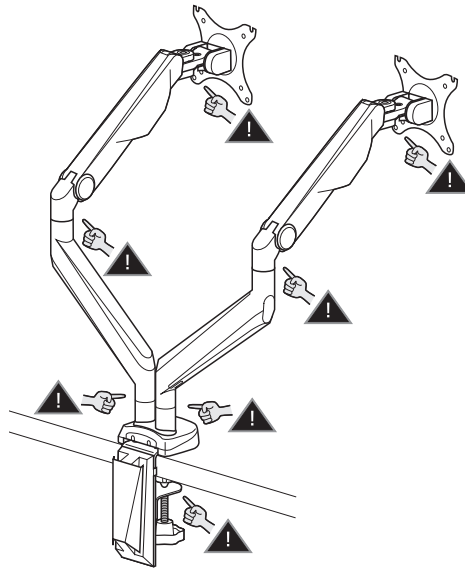
ディスプレイは4本のボルトでしっかりと固定してください。



ディスプレイの調整は必ず両手で行い、片手での使用はおやめください。



可動部分で指をはさまない様に注意してください。



その他

- アーム1本につき2~9kg以外の機器は取付けしないでください。
- アーム部に物を置かないでください。
- 本製品を振動のある場所に設置しないでください。
- 用途以外で使用しないでください。
- 部品が外れたままで使用しないでください。
- ボルト・ネジ類がゆるんだまま使用しないでください。
- 本製品を分解・修理・加工・改造はしないでください。
- 本製品に強い振動や衝撃、無理な力を与えないでください。
- 本製品を高温・多湿となる場所や、ほこりや静電気、油煙の多い場所で使用・保管しないでください。
- 本製品を水などの液体で濡らさないでください。また、濡れた手で触れないでください。
- お子様には本製品や付属品を触れさせないでください。
- 本製品のお手入れをする場合には、ベンジンやシンナーなどの揮発性有機溶剤が含まれているものは使用しないでください。
- 本製品の故障、またはその使用によって生じた事故や直接、間接の損害については弊社はその責を負わないものとします。あらかじめご了承ください。

以上の点に注意して取扱ってください。