



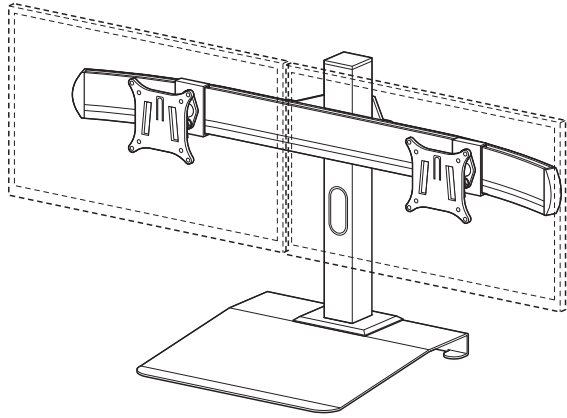
この度は、弊社製品をお買求めいただきましてありがとうございました。  
この本製品は組立式になっておりますので、下記の要領で組立ててください。  
パッキングケースの中には、下記の部品が入っています。

組立説明書は組立て後も  
大切に保管してください。

この製品を第三者に貸し出すときは、この説明書も共に  
貸し出し、よく読んでから使用するようご指導ください。

★用意していただくもの・・・  
手袋（組立て時のケガ等を防ぐために必ず着用してください）  
毛布

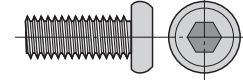
完成図



耐荷重：各アーム10kg

組立て部品

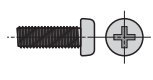
使用ボルト



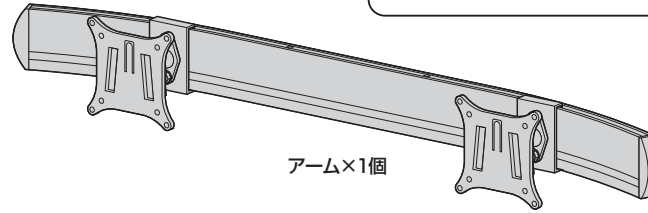
ボルトA×4本 (M8×20)



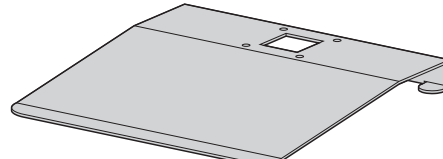
ボルトB×2本 (M6×80)



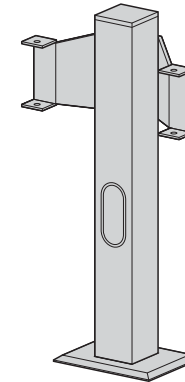
ボルトC×8本 (M4×12)



アーム×1個



ベース×1個



支柱×1本



ワッシャー×8枚



スパナ×1本



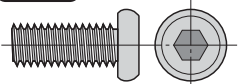
六角レンチ(小)×1本



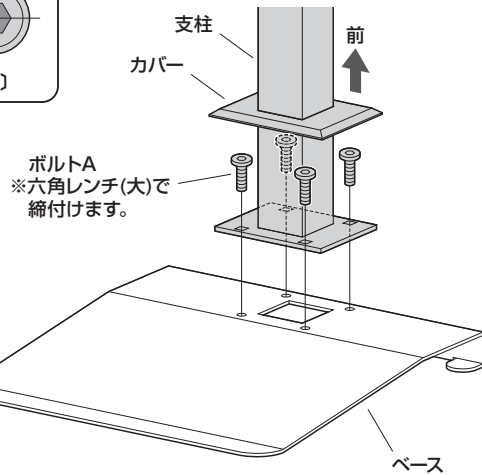
六角レンチ(大)×1本

1 ベースに支柱を取付けます。

使用ボルト



ボルトA (M8×20)

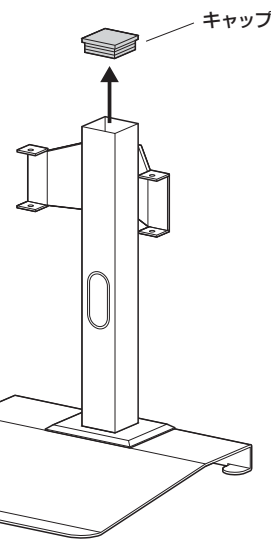


支柱  
カバー

ボルトA  
※六角レンチ(大)で  
締付けます。

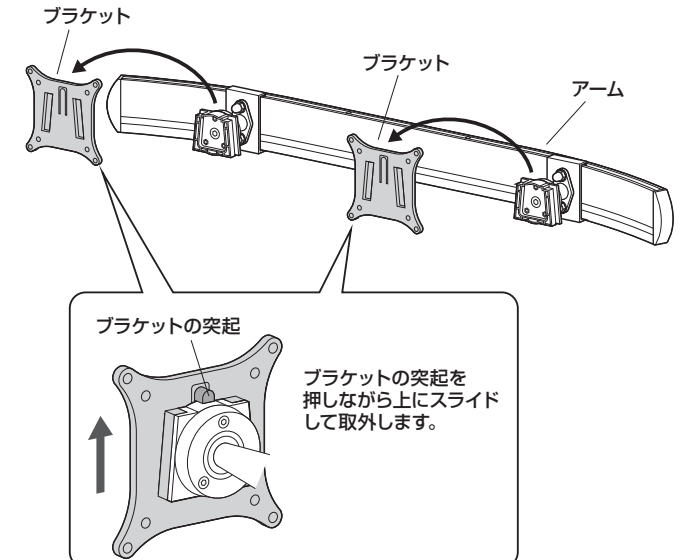
ベース

2 支柱からキャップを取外します。



キャップ

3 アームからブラケットを取外します。



ブラケット

ブラケット

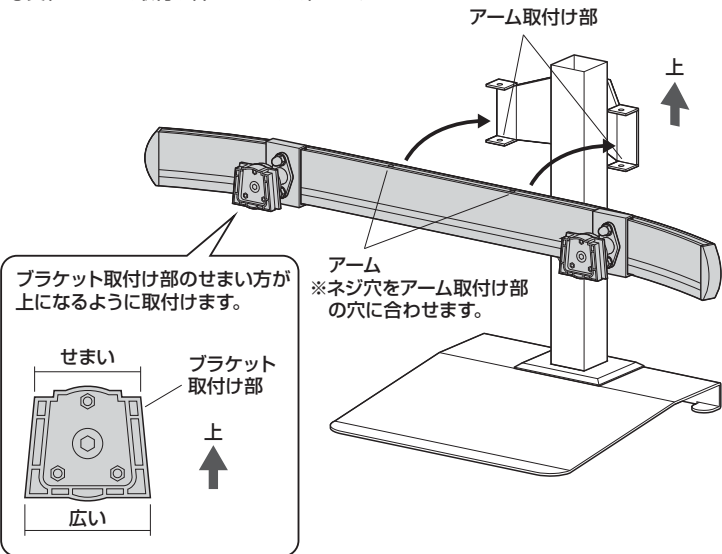
アーム

ブラケットの突起

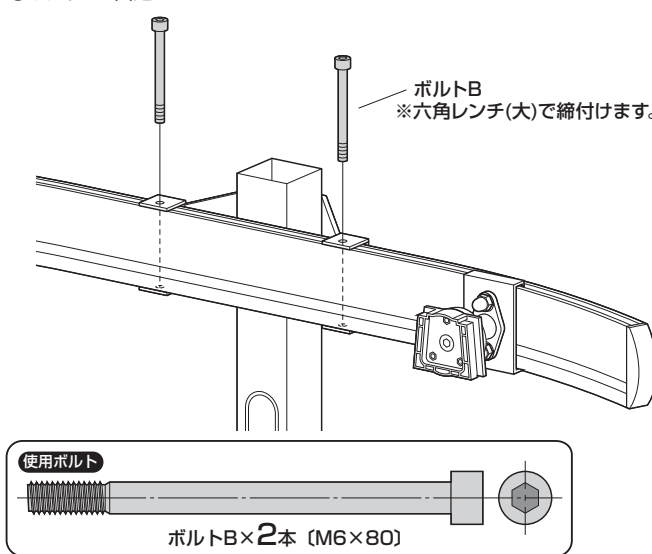
ブラケットの突起を  
押しながら上にスライド  
して取外します。

#### 4 支柱にアームを取付けます。

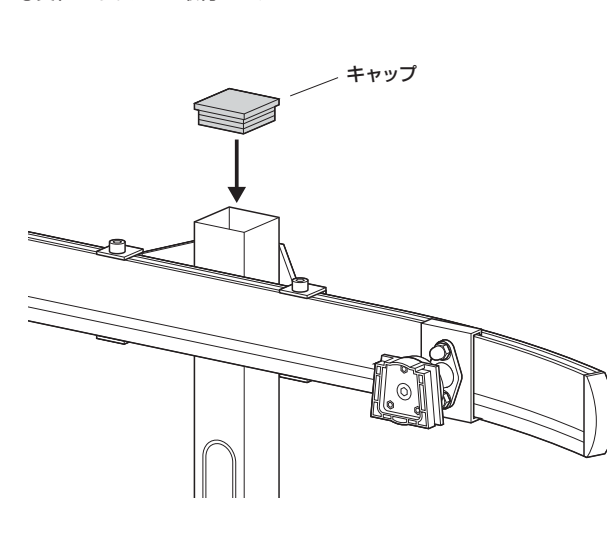
①支柱のアーム取付け部にアームを乗せます。



②ボルトBで固定します。



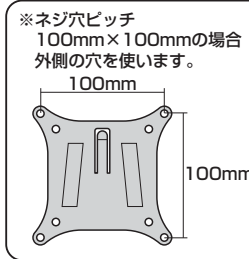
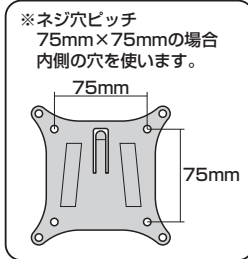
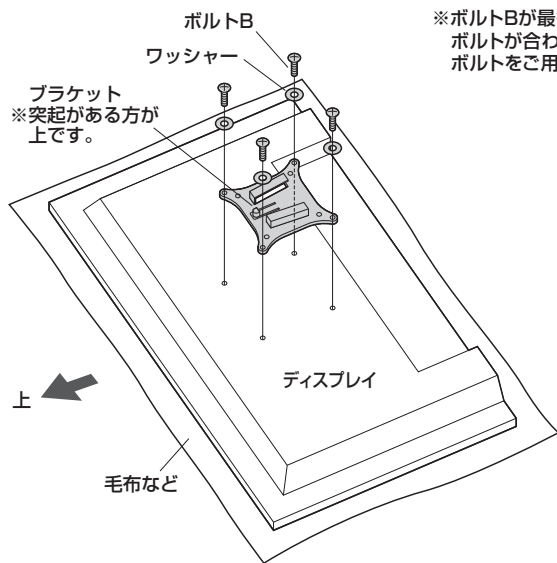
③支柱にキャップを取付けます。



#### 5 ブラケットをディスプレイの裏面に取付けます。

※取付け可能なディスプレイの重量は各アーム10kgまでです。それ以上のディスプレイは絶対に取付けしないでください。

※ボルトBが最後まで締まらない、またボルトが少ししか回っていないなど、ボルトが合わない場合は、強度に十分 ご注意の上、市販の適切なサイズのボルトをご用意ください。

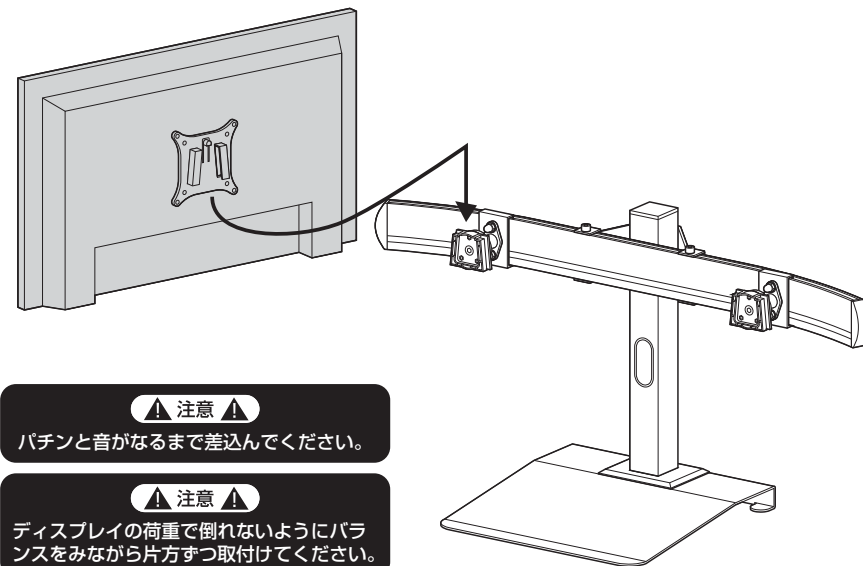


▲注意▲ 毛布などを下に敷き、ディスプレイへの傷や破損に十分ご注意ください。

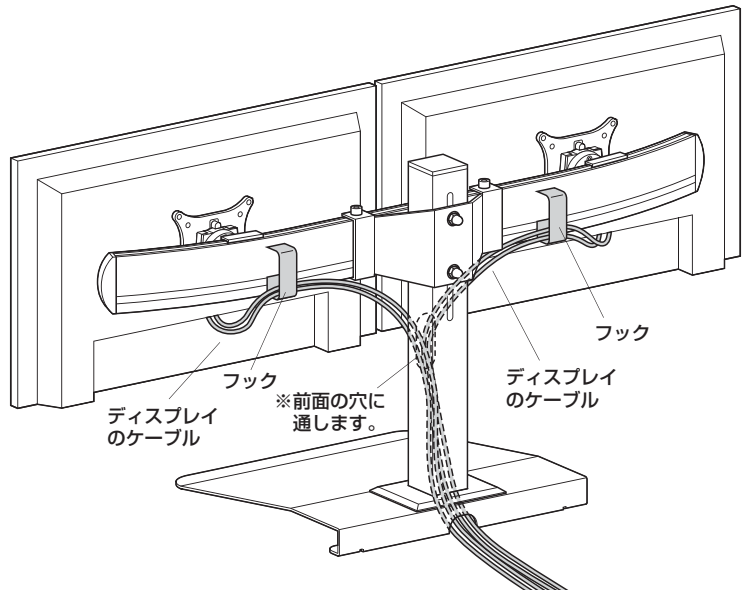
▲注意▲ ディスプレイに付属しているスタンド類は取外してください。スタンド類の取外し方法はディスプレイの取扱説明書をご参照ください。

▲注意▲ ボルトが長すぎるとディスプレイを破損する場合があります。また、ボルトが短すぎるとディスプレイがしっかりと固定できず脱落する恐れがあります。取付けに適したボルトの長さは各ディスプレイによって異なります。必ずディスプレイの取扱説明や、メーカーへの問い合わせなどでご確認の上、取付けるボルトの長さを決めてください。

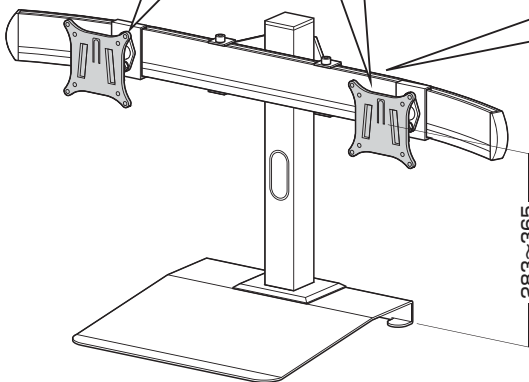
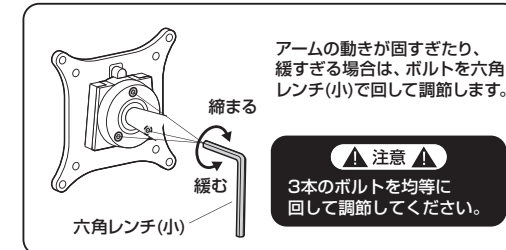
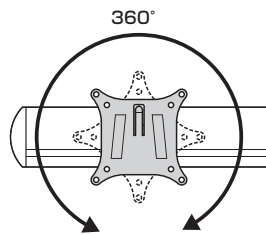
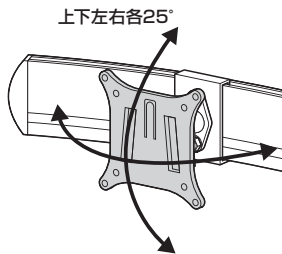
#### 6 アームにブラケットを取付けます。



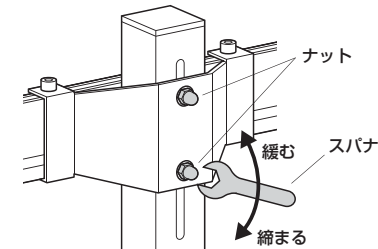
**7** ケーブルを通して完成です。



**各部の可動範囲**



アームの高さを調節する場合は、ディスプレイをブラケットごと取外し、アームのナットを緩めて高さを調節します。



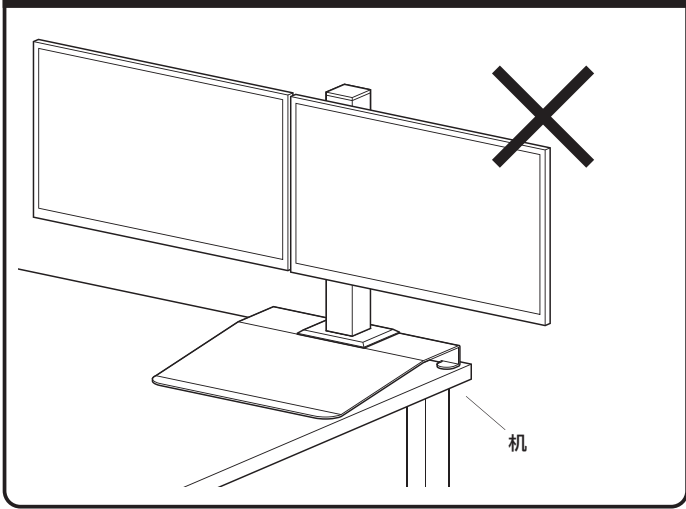
▲注意▲  
ナットは180°以上回さないでください。

▲注意▲  
可動部分で指などをはさまない様に十分ご注意ください。

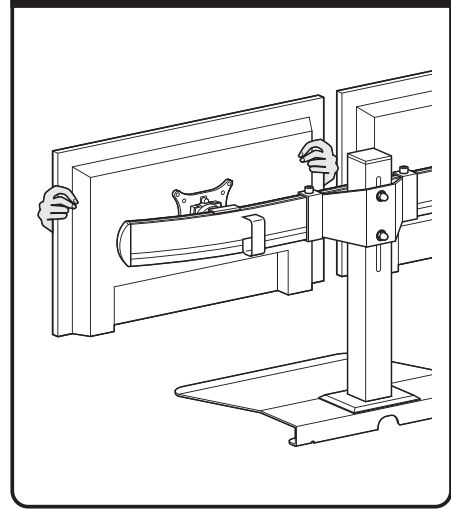
▲注意▲  
高さ調節後はナットをしっかりと締めてください。しっかりと固定されていないとディスプレイごと落下する恐れがあります。

**安全の為に注意していただく点**

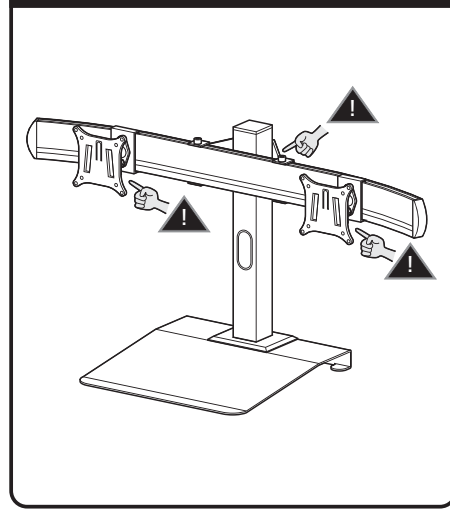
落下する恐れがあるので、天板の外にディスプレイが出る状態での使用はさけてください。



ディスプレイの調整は必ず両手で行い、片手での使用はおやめください。



可動部分で指などを挟まない様に注意してください。



**その他**

- 各アームには10kg以上の機器を取付けないでください。
- アーム部に物を置かないでください。
- ディスプレイは4本のボルトでしっかりと固定してください。
- 本製品を振動のある場所に設置しないでください。
- 用途以外で使用しないでください。
- 部品が外れたまま使用しないでください。
- ボルト・ネジ類がゆるんだまま使用しないでください。
- 本製品を分解・修理・加工・改造はしないでください。
- 本製品に強い振動や衝撃、無理な力を与えないでください。
- 本製品を高温・多湿となる場所や、ホコリや静電気、油煙の多い場所で使用・保管しないでください。
- 本製品を水などの液体で濡らさないでください。また、濡れた手で触れないでください。
- お子様には本製品や付属品を触れさせないでください。
- 本製品のお手入れをする場合には、ベンジンやシンナーなどの揮発性有機溶剤が含まれているものは使用しないでください。
- 本製品の故障、またはその使用によって生じた事故や直接、間接の損害については弊社はその責を負わないものとします。あらかじめご了承ください。

以上の点に注意して取扱ってください。

製品に関するお問い合わせ  
製品の品質管理には細心の注意をはらっていますが、万一、不都合な点や製品に関するお問い合わせなどございましたら、お買求めの販売店又は右記までお気軽にご相談下さい。  
BG/Al/TTDac

**サンワサプライ株式会社**  
サンワダイレクト / 〒700-0925 岡山県岡山市北区田町1-10-1  
TEL.086-229-5680 FAX.086-235-2381