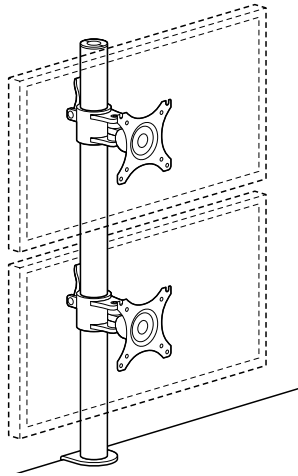


この度は、弊社製品をお買求めいただきましてありがとうございました。
この本製品は組立式になっておりますので、下記の要領で組立ててください。
パッキングケースの中には、下記の部品が入っています。

**組立説明書は組立て後も
大切に保管してください。**

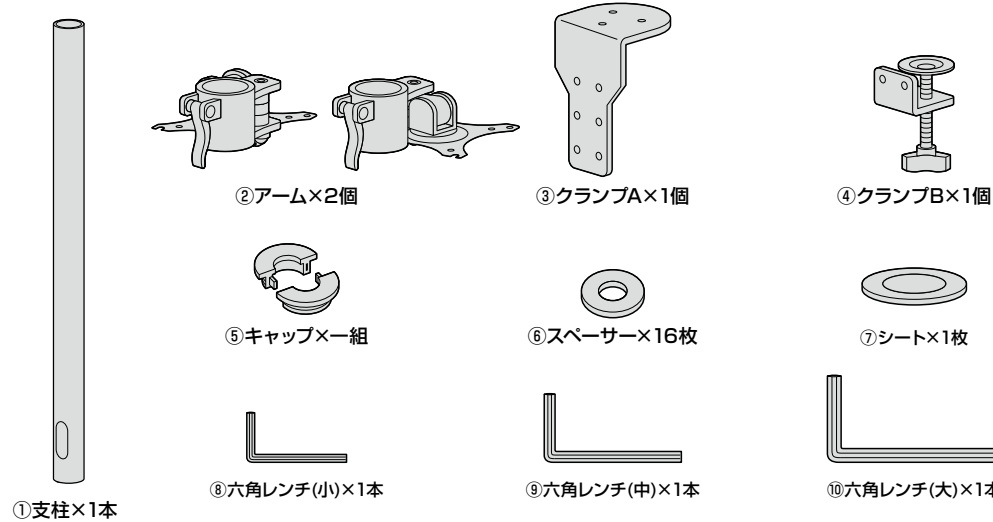
この製品を第三者に貸し出すときは、この説明書も共に貸し出し、よく読んでから使用するようご指導ください。

完成図

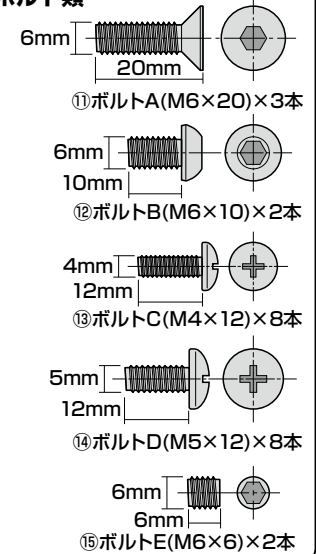


組立部品

※部品の欠品や破損があった場合は、品番(100-LA031)と上記の部品番号(①~⑩)と部品名(スペーサーなど)をお知らせください。



使用ボルト類



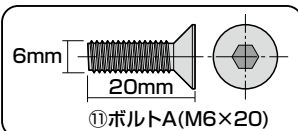
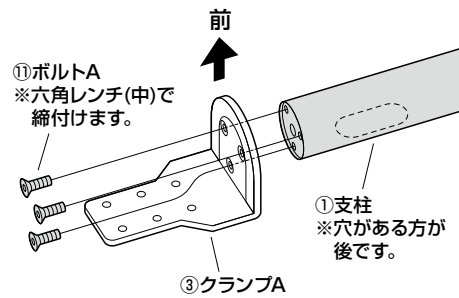
<組立てに必要な人数>

大人1人以上

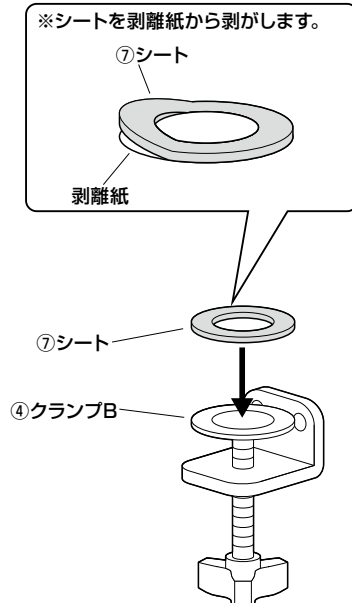
<用意していただくもの>

- ・プラスドライバー
- ・手袋(ケガ等を防ぐために着用をおすすめします)

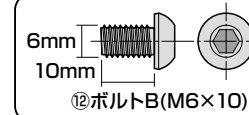
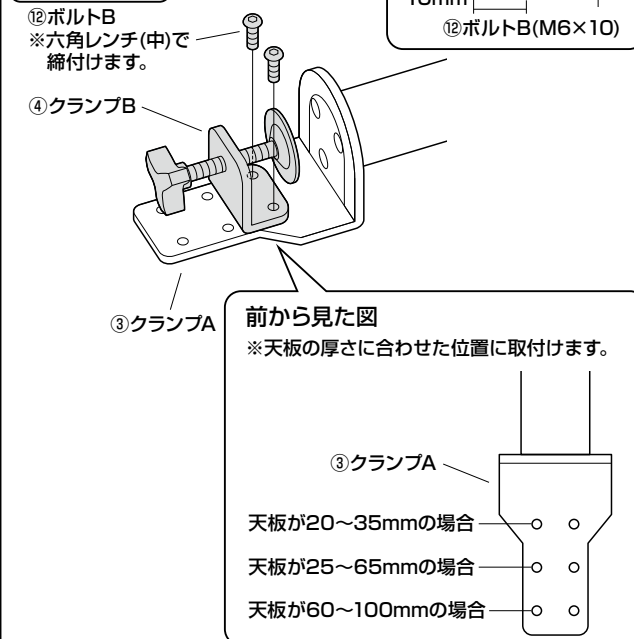
手順 1



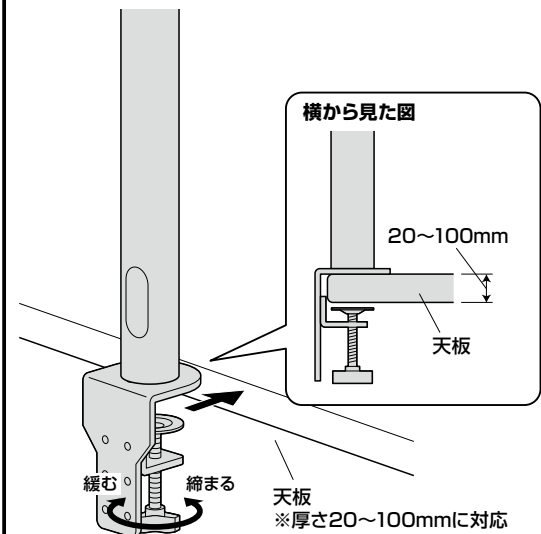
手順 2



手順 3

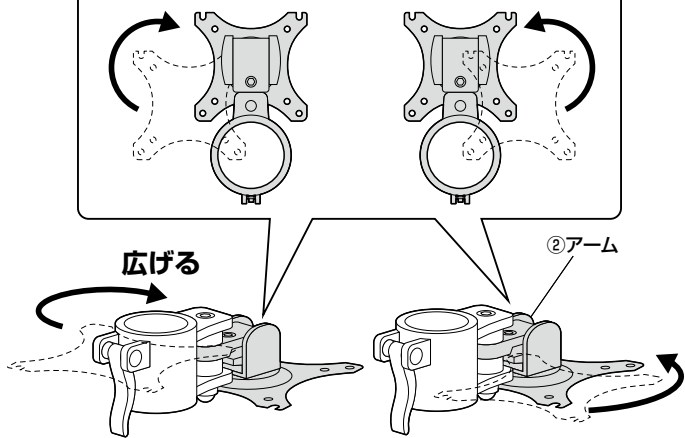


手順 4

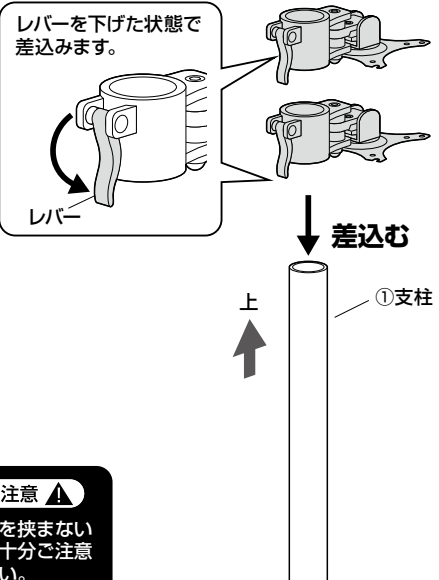


手順 5

<上から見た図>

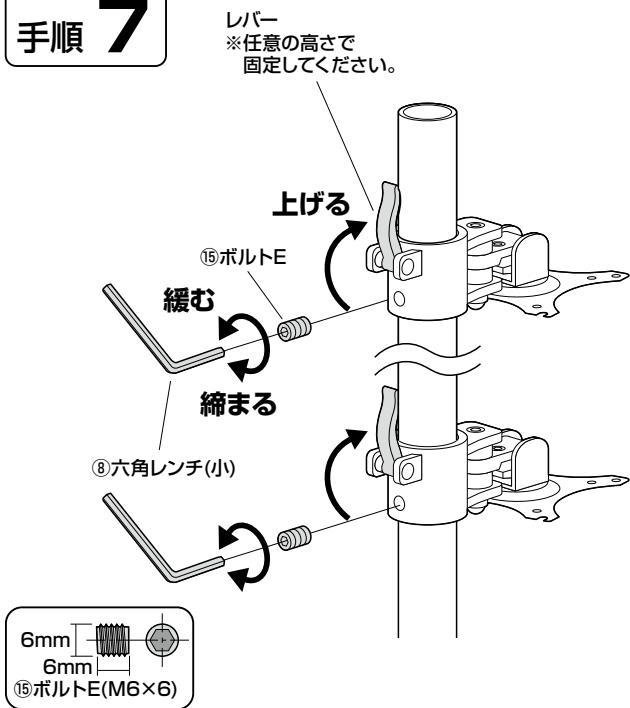


手順 6

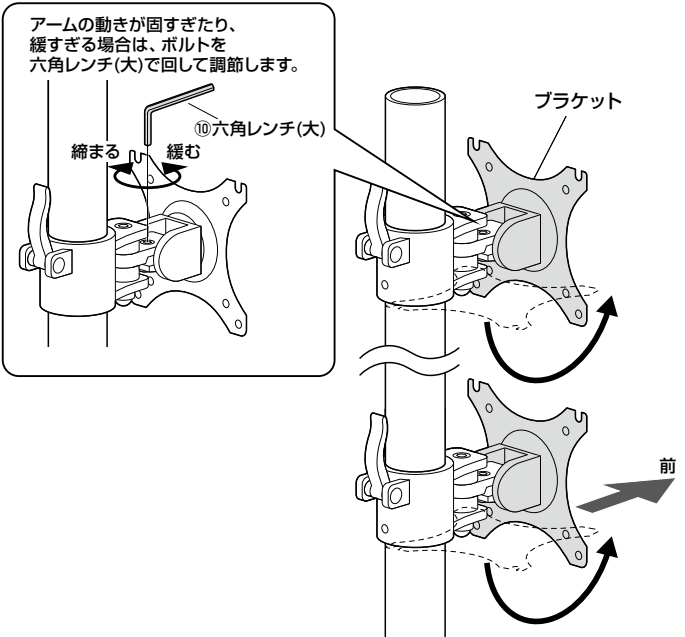


▲ 注意 ▲
指などを挟まない
ように十分ご注意ください。

手順 7



手順 8



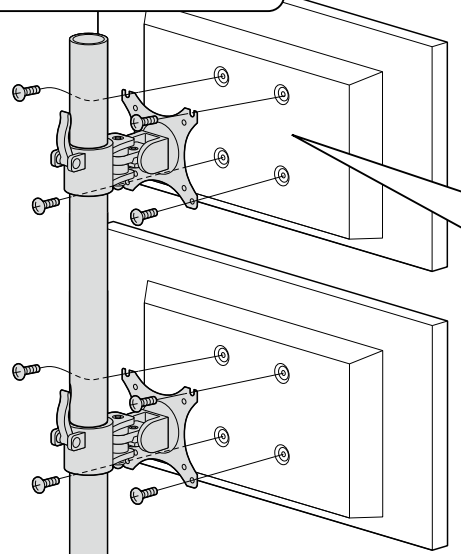
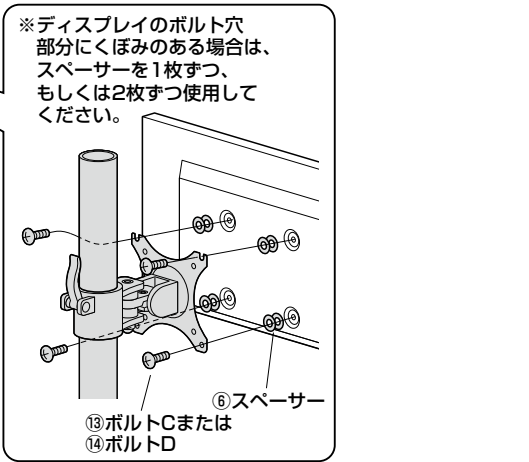
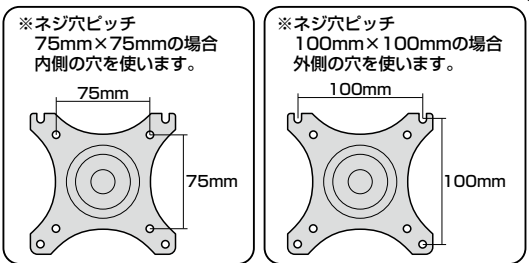
手順 9



▲ 注意 ▲
この作業は必ず大人2人以上で
行ってください。

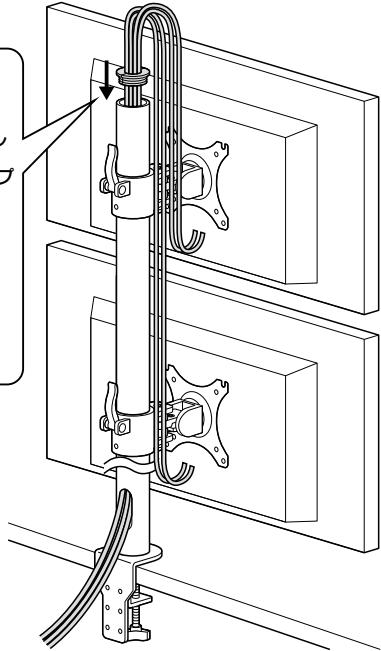
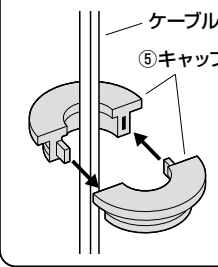
▲ 注意 ▲
耐荷重以上のディスプレイは
取付けないでください。

▲ 注意 ▲
付属のボルトが合わない場合は、
市販の適切なサイズのボルトを
ご用意ください。



手順 10

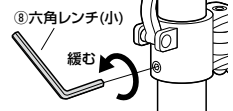
キャップを組み合わせてから支柱に差込みます。



各部の調節方法

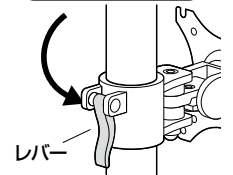
アームの高さを調節する場合は下記の手順で調節します。

①アームのボルトEを締付けている場合は緩めます。

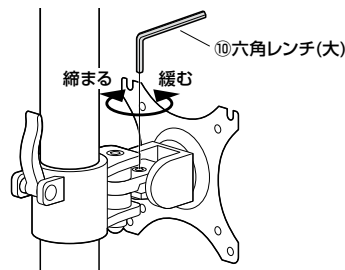


②アームのレバーを下げるとアームの高さを調節することができます。

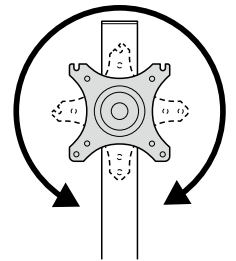
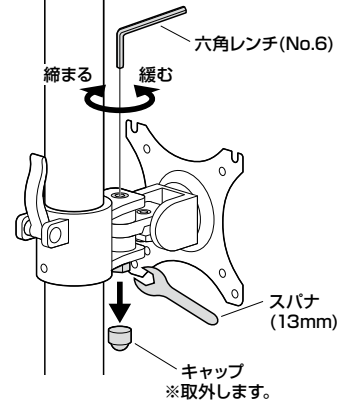
注意
指などを挟まないように十分ご注意ください。



アームの動きが固すぎたり、緩すぎる場合は、ボルトを六角レンチ(大)で回して調節します。

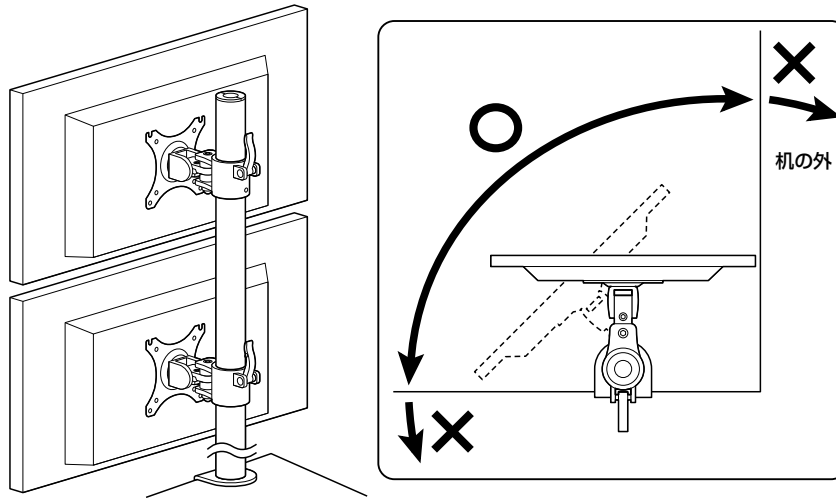


このボルトの調節用工具は付属しておりません。適切な固さに調節して出荷しておりますが、固さを調節したい場合は、市販の六角レンチ(No.6)とスパナ(13mm)で回して調節してください。

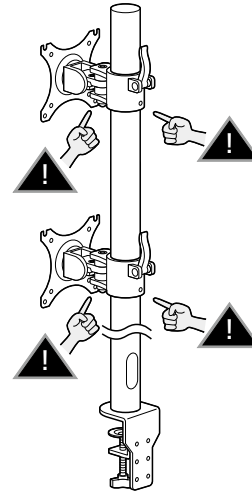


安全の為に注意していただく点

落下する恐れがあるので、天板の外にディスプレイが出る状態での使用はさけてください。



可動部分で指などははさまない様に注意してください。



その他

- 各アームには耐荷重以上の機器を取付けないでください。
- アーム部に物を置かないでください。
- 本製品を取付けた机を移動させないでください。
- ディスプレイは4本のボルトでしっかりと固定してください。
- 本製品を振動のある場所に設置しないでください。
- 用途以外で使用しないでください。
- 部品が外れたままで使用しないでください。
- ボルト・ネジ類がゆるんだまま使用しないでください。
- 本製品を分解・修理・加工・改造はしないでください。
- 本製品に強い振動や衝撃、無理な力を与えないでください。
- 本製品を高温・多湿となる場所や、ホコリや静電気、油煙の多い場所で使用・保管しないでください。
- 本製品を水などの液体で濡らさないでください。また、濡れた手で触れないでください。
- お子様には本製品や付属品を触れさせないでください。
- 本製品のお手入れをする場合には、ベンジンやシンナーなどの揮発性有機溶剤が含まれているものは使用しないでください。
- 本製品の故障、またはその使用によって生じた事故や直接、間接の損害については弊社はその責を負わないものとします。あらかじめご了承ください。

以上の点に注意して取扱ってください。