



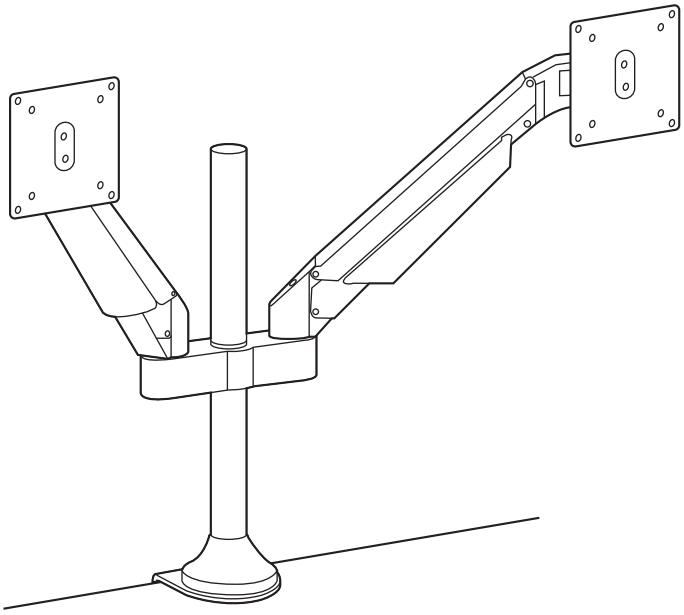
この度は、弊社製品をお買求めいただきましてありがとうございました。  
このモニターアームは組立式になっておりますので、下記の要領で組立ててください。  
パッキングケースの中には、下記の部品が入っています。

組立説明書は組立て後も  
大切に保管してください。

この製品を第三者に貸し出すときは、この説明書も共に  
貸し出し、よく読んでから使用するようご指導ください。

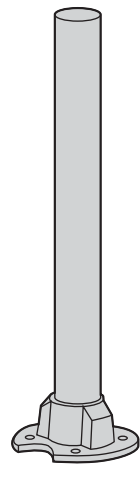
★用意していただくもの・・・  
手袋（組立て時のケガ等を防ぐために必ず着用してください）  
プラスドライバー

完成図

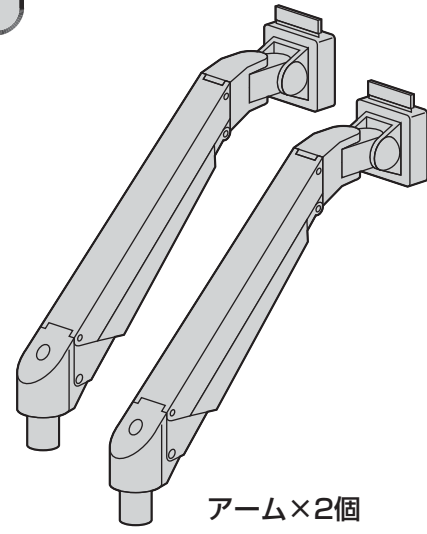


総耐荷重 12Kg(各アーム2~6Kgずつ)

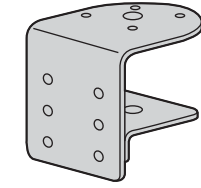
組立て部品



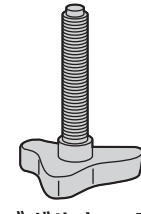
支柱×1本



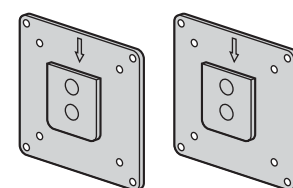
アーム×2個



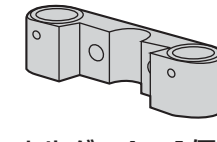
クランプ×1個



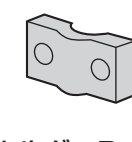
ノブボルト×1本



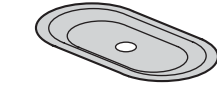
ブラケット×2個



ホルダーA×1個



ホルダーB×1個



固定用プレート×1個



カバー×1個



六角レンチ(大)×1本



六角レンチ(中)×1本

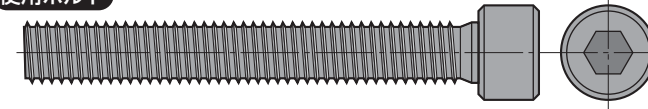


六角レンチ(小)×1本

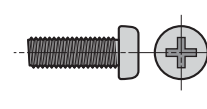


スペーサー×1個

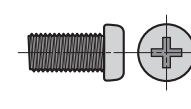
使用ボルト



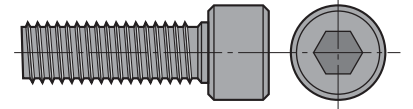
ボルトA×1本(M8×60)



ボルトB×8本(M4×12)



ボルトC×4本(M5×10)

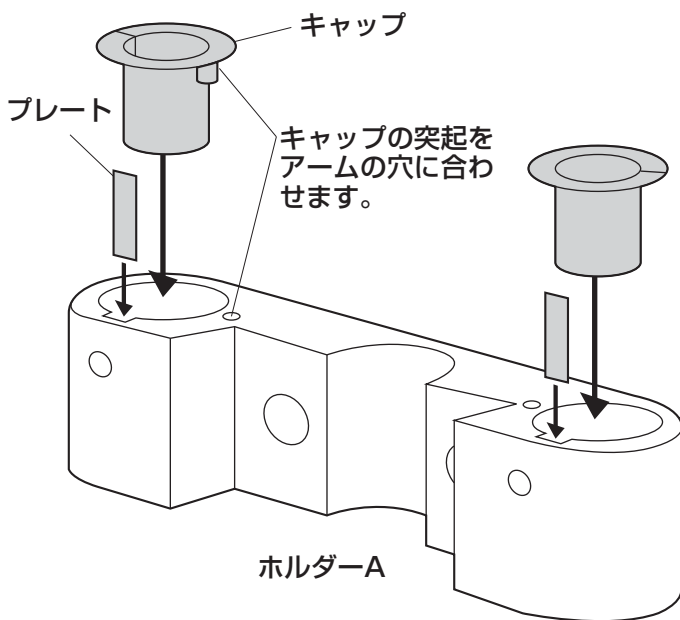


ボルトD×2本(M8×25)

まずはじめに

注意

ホルダーAからキャップを取外さないでください。外れてしまった場合は下記の要領で取付けてください。



※プレートを入れて、キャップを差し込みます。

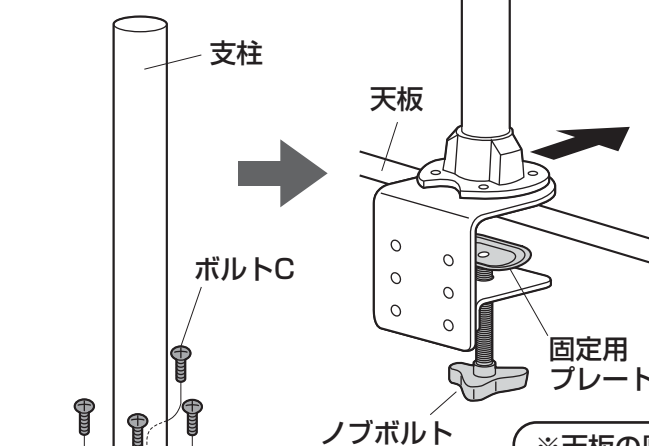
1 天板に支柱を取付けます。

クランプ固定の場合

※ボルトAは使用しません。

①支柱にクランプを取付けます。

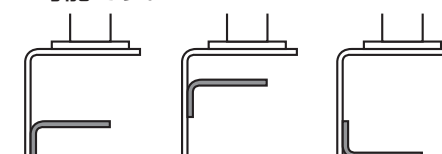
②天板に固定します。



横から見た図

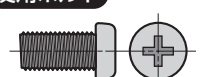
10~80mm

※天板の厚さに合わせてクランプの下パーツの位置を変更することも可能です。



※六角レンチ(5mm)が別途必要になります。

使用ボルト



ボルトC(M5×10)

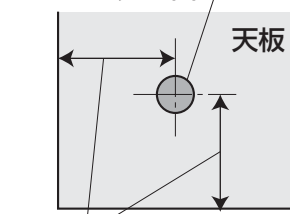
グロメット固定の場合

※クランプ、ノブボルトは使用しません。

①天板に穴を開けます。  
直径8.5~60mmまで対応可能ですが、直径8.5~30mmの範囲内を推奨します。

②天板に固定します。

上から見た図



※天板の端から50mm以上離してください。

※あらかじめ天板にあるケーブル孔などを利用することも可能です。  
(穴が上記の範囲内であることを確認してください)

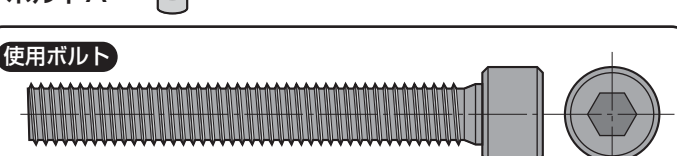
横から見た図



天板  
※厚さ20~30mmに対応

固定用プレート

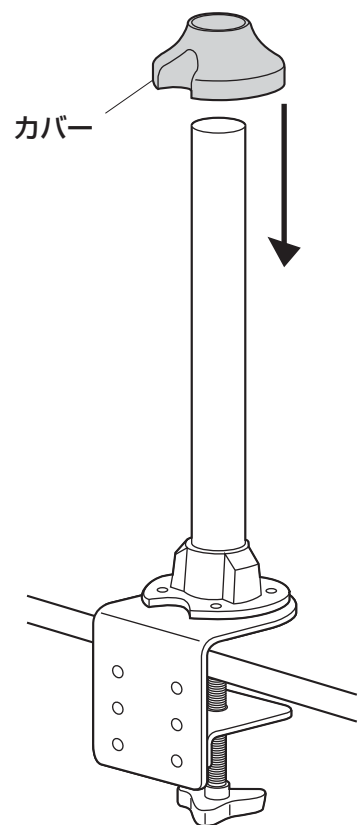
使用ボルト



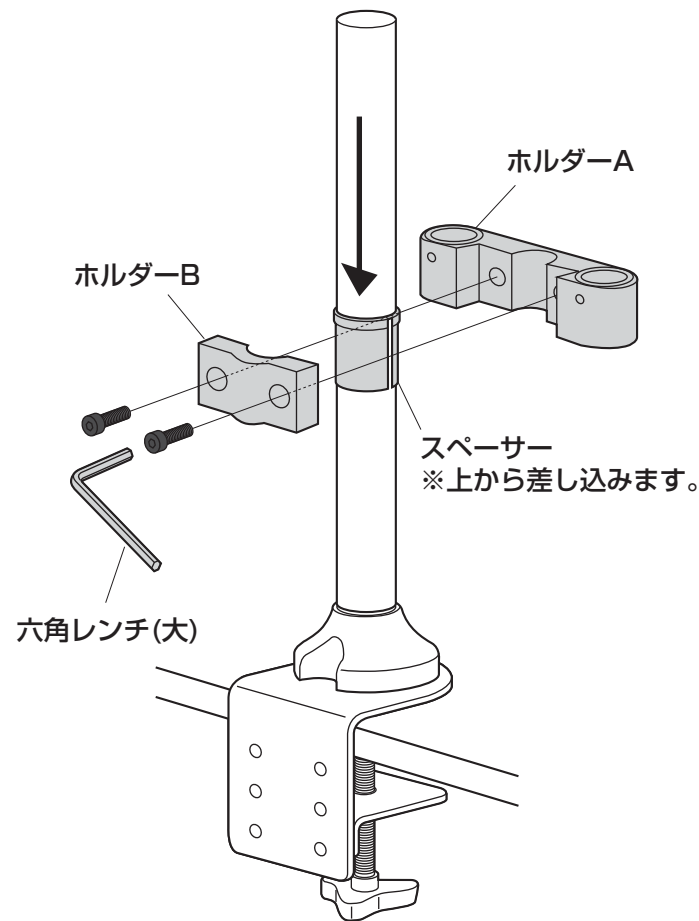
ボルトA(M8×60)

## 2 カバーを取付けます。

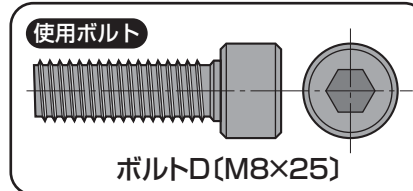
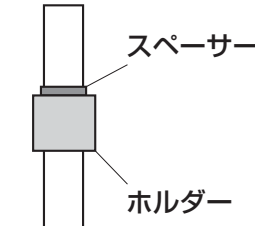
※以降の図はクランプ固定の場合ですが、グロメット固定の場合も同様に組立てください。



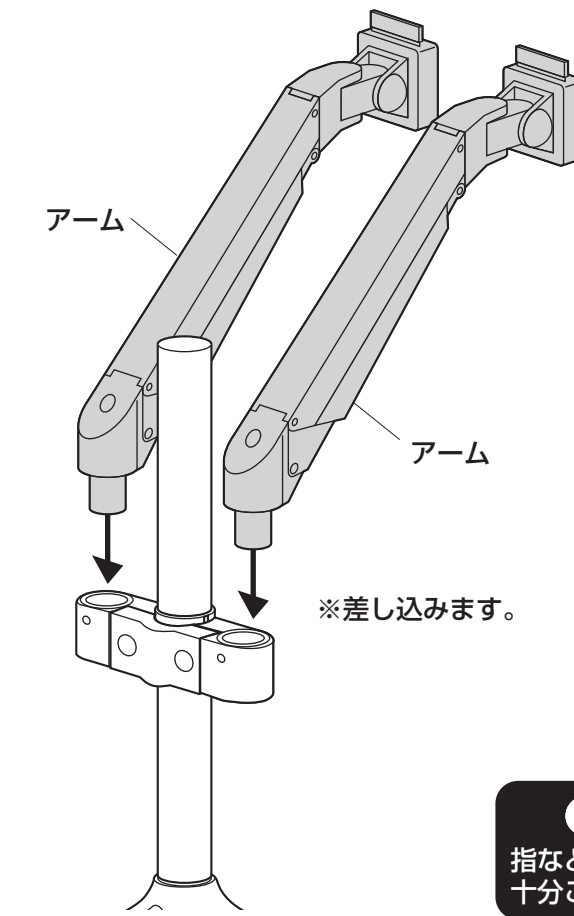
## 3 ホルダーを取付けます。



横から見た図



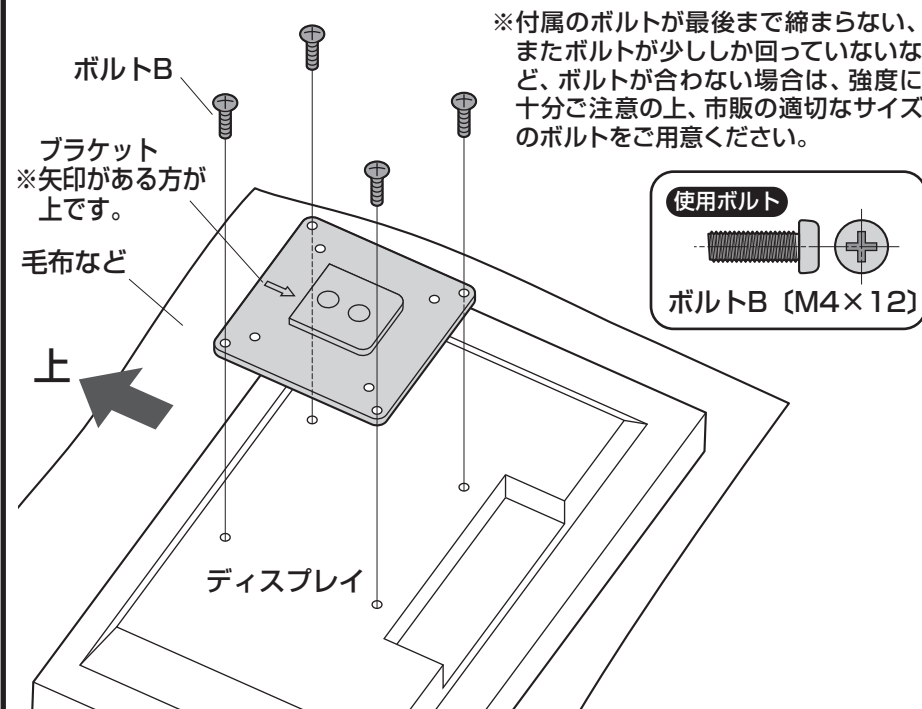
## 4 アームを取付けます。



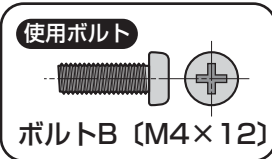
**注意**  
指などを挟まないように十分ご注意ください。

## 5 ブラケットをディスプレイの裏面に取付けます。

※取付け可能なディスプレイの重量は2~6kgまでです。それ以外のディスプレイは絶対に取付けしないでください。

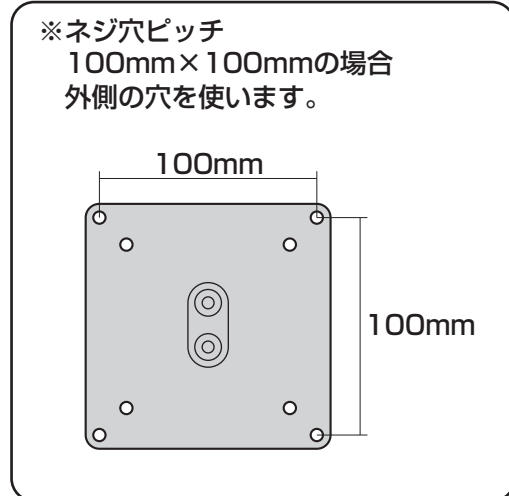
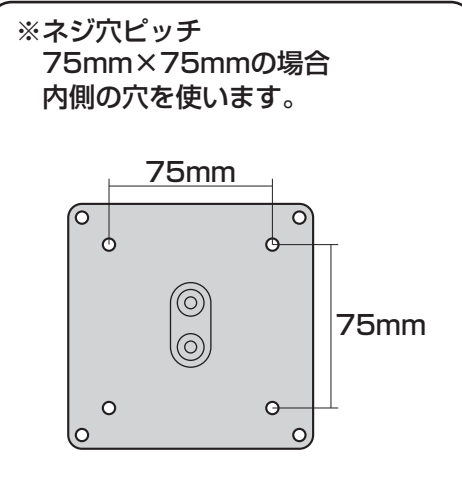


※付属のボルトが最後まで締まらない、またボルトが少ししか回っていないなど、ボルトが合わない場合は、強度に十分ご注意ください。市販の適切なサイズのボルトをご用意ください。



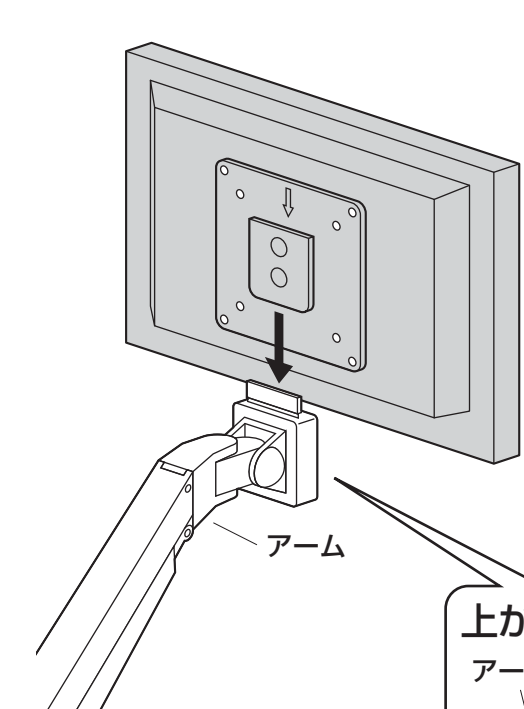
**注意** 毛布などを下に敷き、ディスプレイへの傷や破損に十分ご注意ください。

**注意** ディスプレイに付属しているスタンド類は取外してください。スタンド類の取外し方法はディスプレイの取扱説明書をご参照ください。

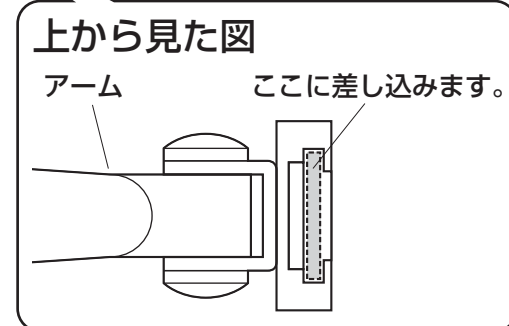


**注意** ボルトが長すぎるとディスプレイを破損する場合があります。また、ボルトが短すぎるとディスプレイがしっかりと固定できず脱落する恐れがあります。取付けに適したボルトの長さは各ディスプレイによって異なります。必ずディスプレイの取扱説明や、メーカーへの問い合わせなどでご確認の上、取付けるボルトの長さを決めてください。

## 6 アームにブラケットを取付けます。



**注意**  
指などを挟まないように十分ご注意ください。

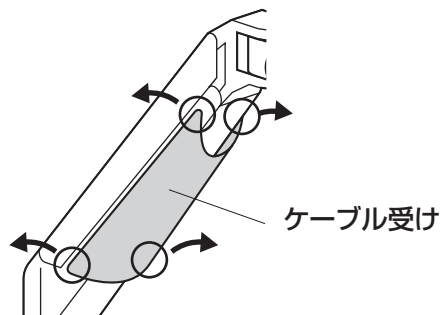


※手順⑦⑧を繰り返して、もう片方のアームにもディスプレイを取付けてください。

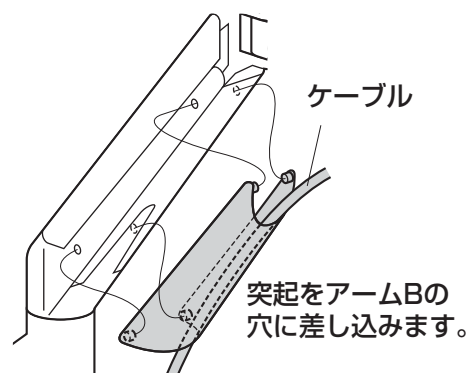
## アームのケーブル受け使用方法

アームにケーブルを収納することができます。

① ケーブル受けを外側に開いて取外します。

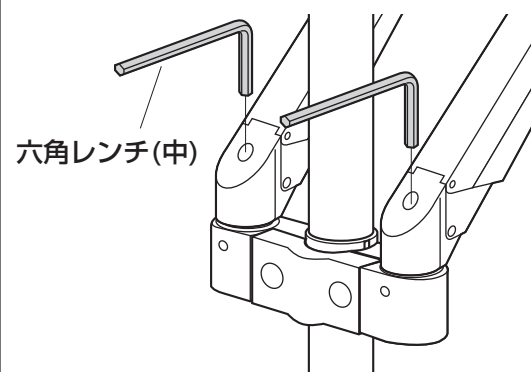


② ケーブルを通した状態で、再度アームに取付けます。



## アーム各部の可動範囲、及び固さ調節方法

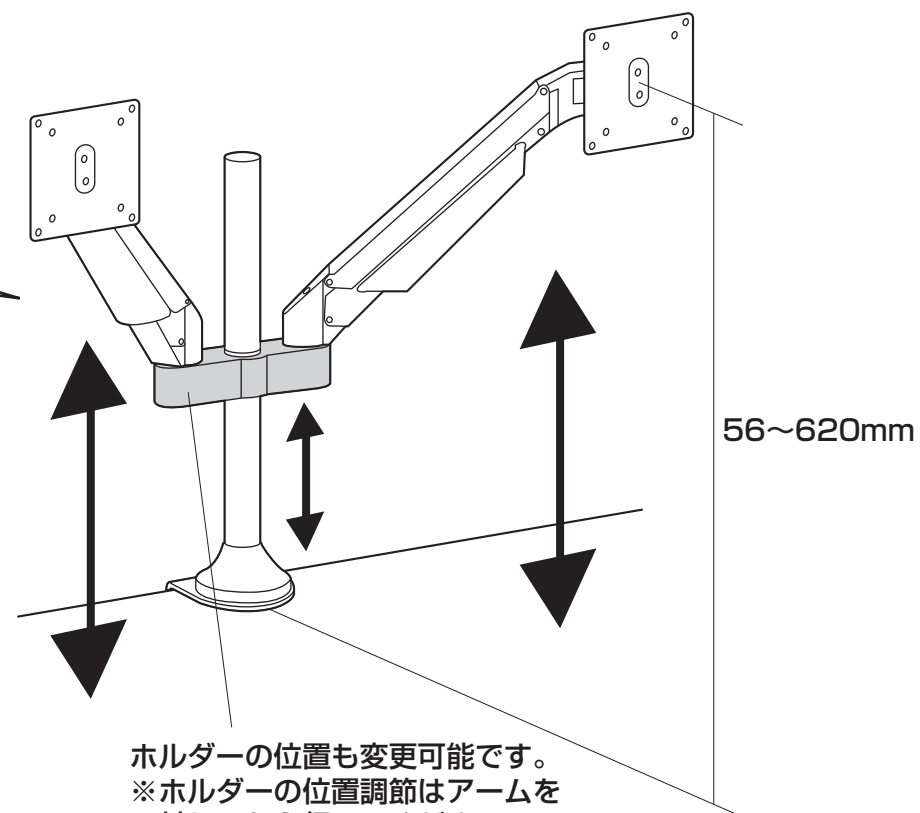
取付けるディスプレイの重量に合わせてアームの保持力の調整ができます。



上から見た図

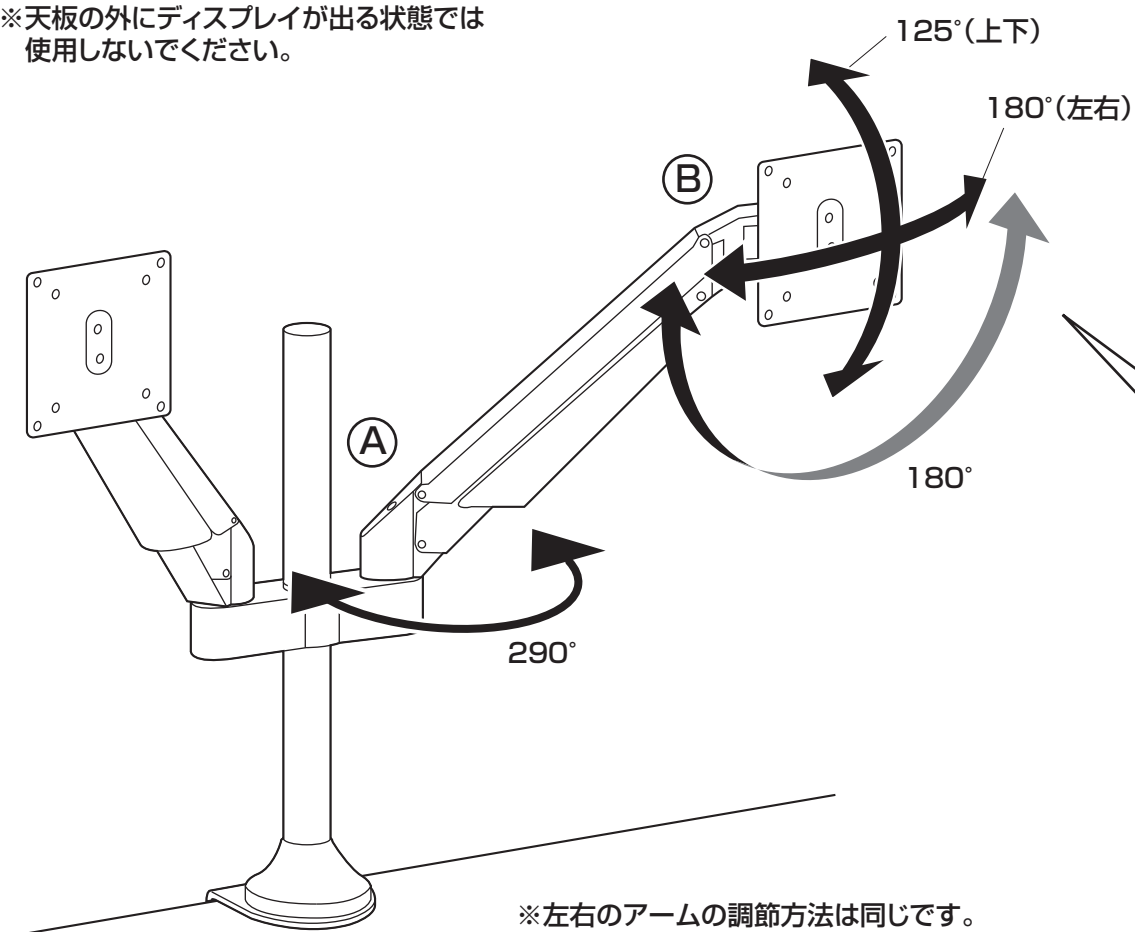


※ディスプレイを取付けると可動範囲内の任意の位置で固定可能になります。何も取付けていない状態の場合アームは常に最上位に戻ろうとします。



ホルダーの位置も変更可能です。  
※ホルダーの位置調節はアームを外してから行ってください。

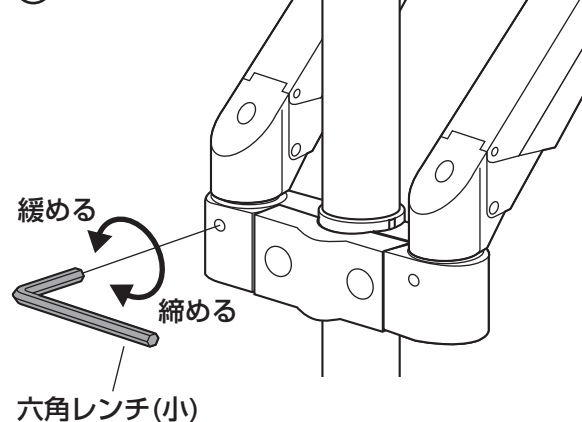
※天板の外にディスプレイが出る状態では使用しないでください。



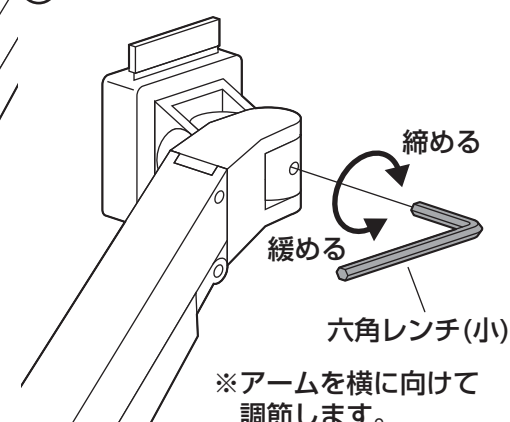
※左右のアームの調節方法は同じです。

### アームの動きの固さ調節

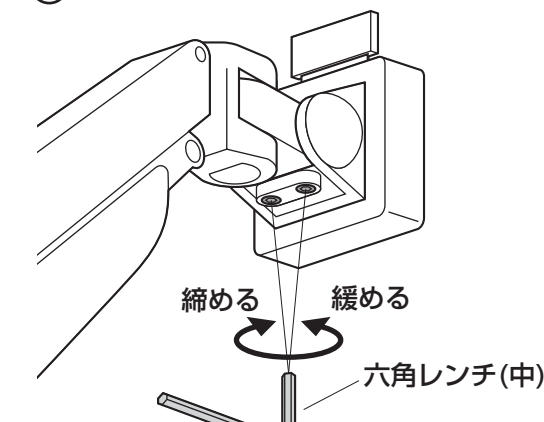
①



② 左右回転



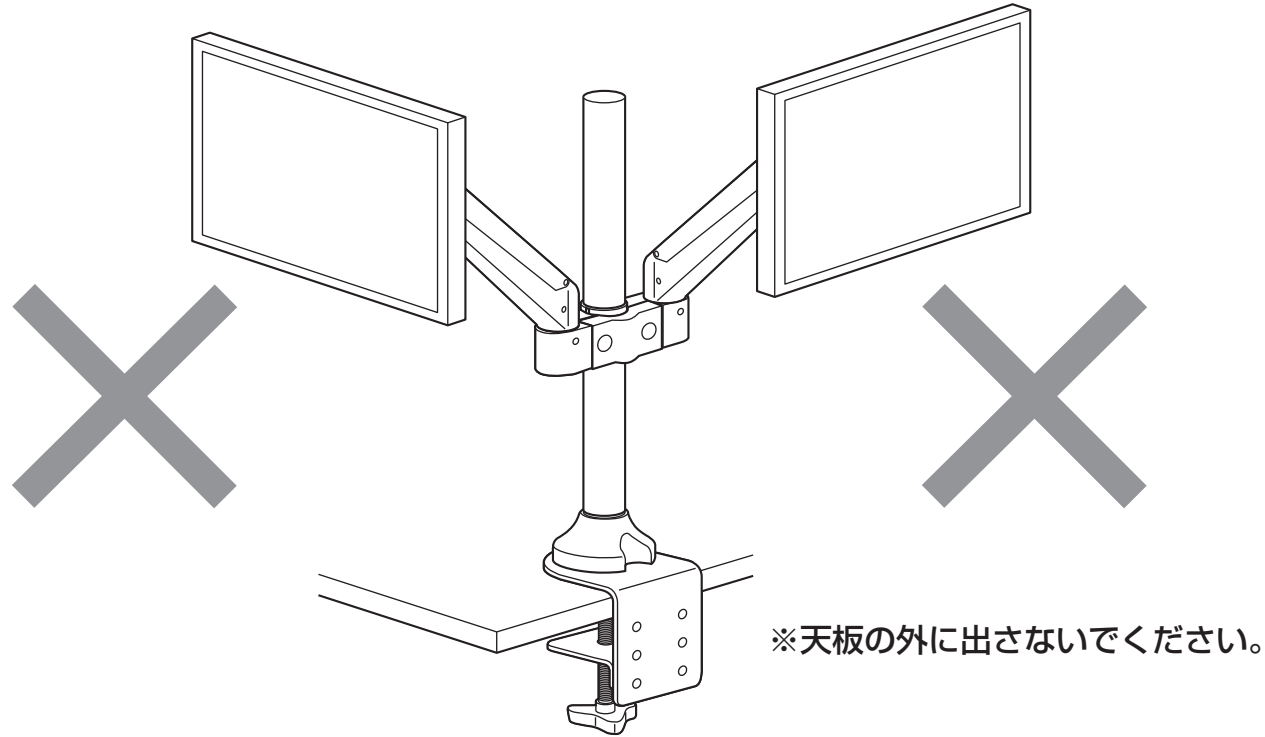
③ 上下回転



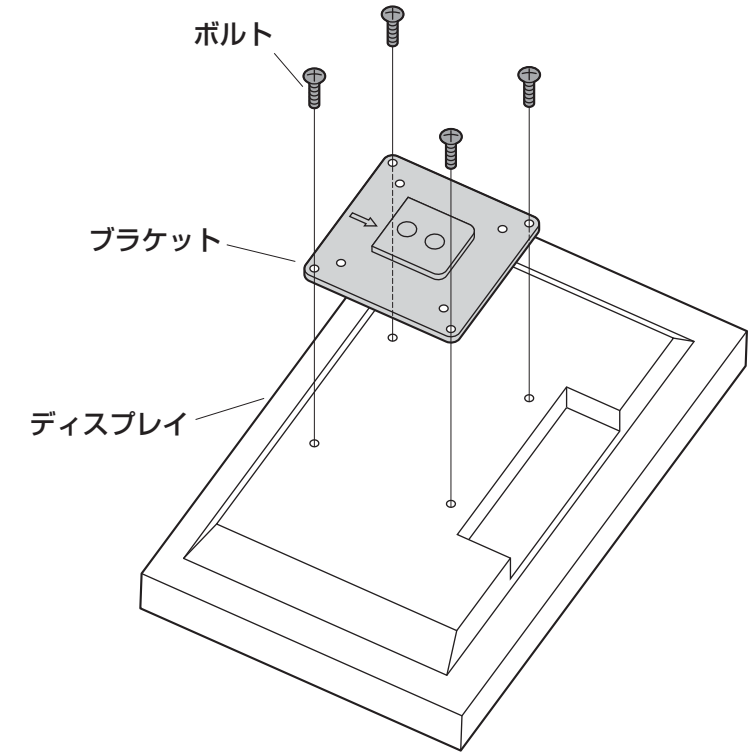
※左右のボルトを均等に回して調整します。

## 安全の為に注意していただく点

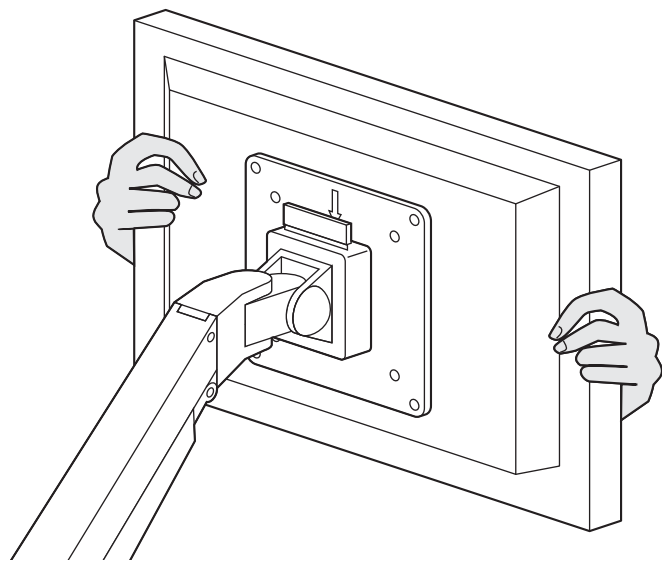
落下する恐れがあるので、天板の外にディスプレイが出る状態での使用はさけてください。



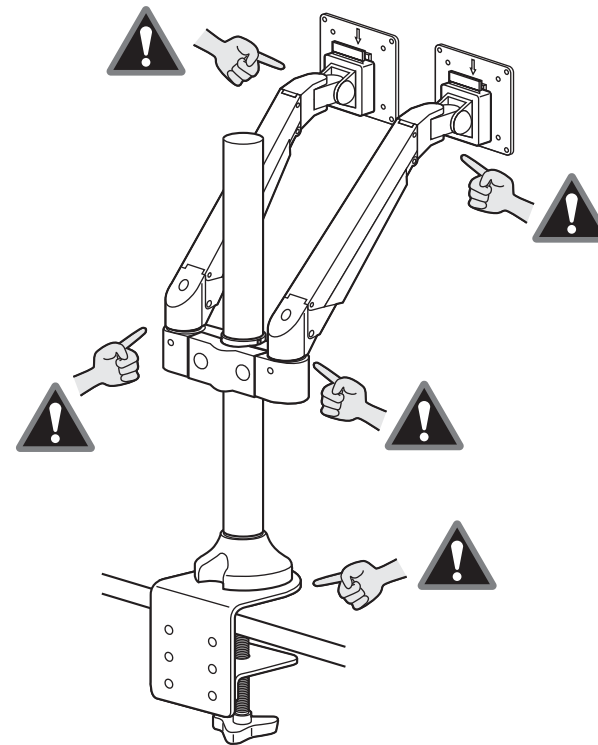
ディスプレイは4本のボルトでしっかりと固定してください。



角度・位置の調整は必ず両手で行い、片手での使用はおやめください。



可動部分で指をはさまないようにお気をつけください。



その他

- ⚠ 本製品を、振動のある所に置かないでください。
- ⚠ 1つのアームに2~6Kgを越える物は取付けないでください。
- ⚠ アーム部に物を置かないでください。
- ⚠ 室温の元で操作してください。

以上の点に注意して取扱ってください。