

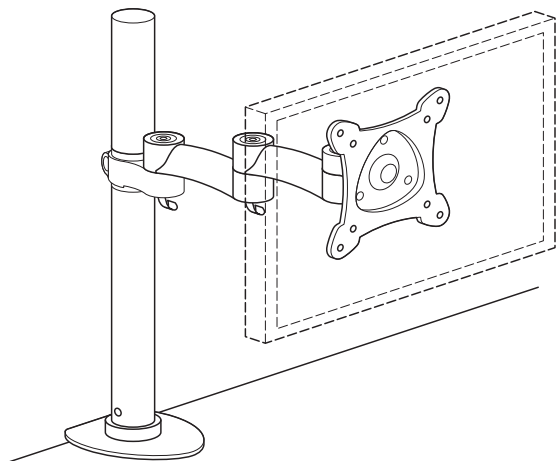
この度は、弊社製品をお買求めいただきましてありがとうございました。  
このモニターアームは組立式になっておりますので、下記の要領で組立ててください。  
パッキングケースの中には、下記の部品が入っています。

**組立説明書は組立て後も  
大切に保管してください。**

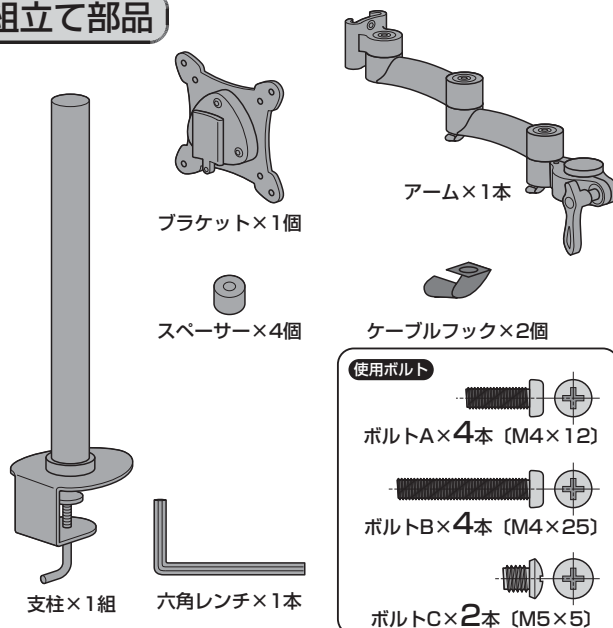
この製品を第三者に貸し出すときは、この説明書も共に  
貸し出し、よく読んでから使用するようご指導ください。

★用意していただくもの・・・  
手袋（組立て時のケガ等を防ぐために必ず着用してください）  
プラスドライバー

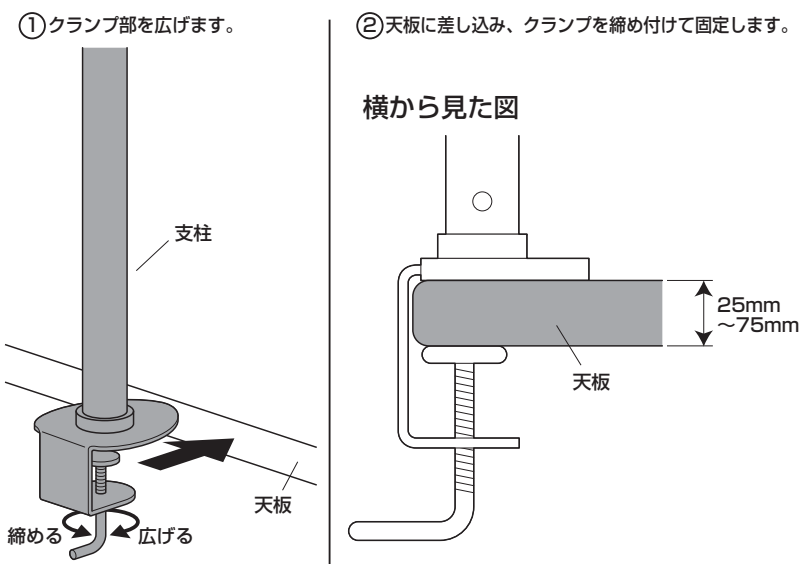
**完成図**



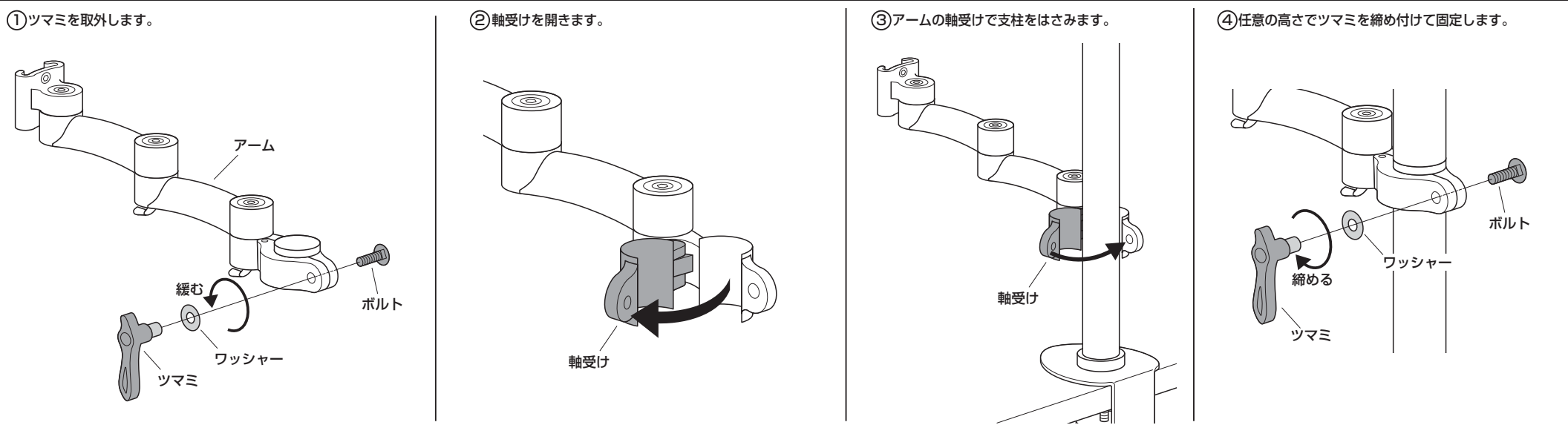
**組立て部品**



**1 天板に支柱を取付けます。**  
※取付け可能な天板の厚さは25mm～75mmです。



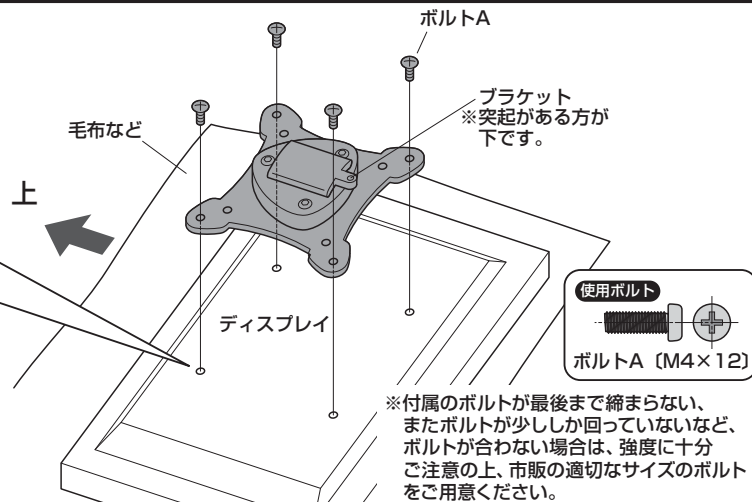
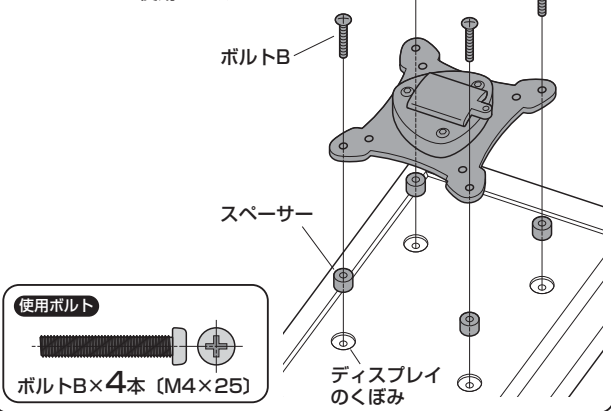
**2 アームを支柱に取付けます。**



### 3 ブラケットをディスプレイの裏面に取付けます。

※取付け可能なディスプレイの重量は8kgまでです。それ以上のディスプレイは絶対に取付けしないでください。

※ディスプレイのボルト穴部分にくぼみのある場合は、ボルトBとスペーサーを使用してください。

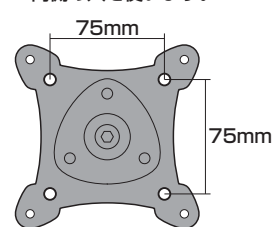


※付属のボルトが最後まで締まらない、またボルトが少ししか回っていないなど、ボルトが合わない場合は、強度に十分ご注意の上、市販の適切なサイズのボルトをご用意ください。

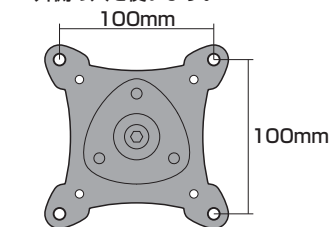
⚠注意⚠ 毛布などを下に敷き、ディスプレイへの傷や破損に十分ご注意ください。

⚠注意⚠ ディスプレイに付属しているスタンド類は取外してください。スタンド類の取外し方法はディスプレイの取扱説明書をご参照ください。

※ネジ穴ピッチ  
75mm×75mmの場合  
内側の穴を使います。



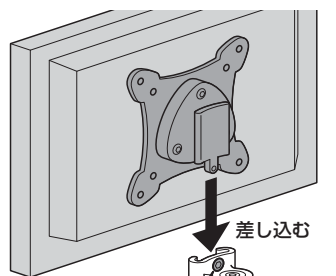
※ネジ穴ピッチ  
100mm×100mmの場合  
外側の穴を使います。



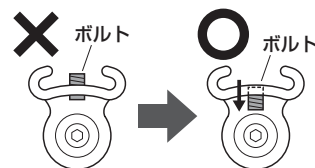
⚠注意⚠ ボルトが長すぎるとディスプレイを破損する場合があります。また、ボルトが短すぎるとディスプレイがしっかりと固定できず脱落する恐れがあります。取付けに適したボルトの長さは各ディスプレイによって異なります。必ずディスプレイの取扱説明書や、メーカーへの問い合わせなどでご確認の上、取付けるボルトの長さを決めてください。

### 4 アームにブラケットを取付けます。

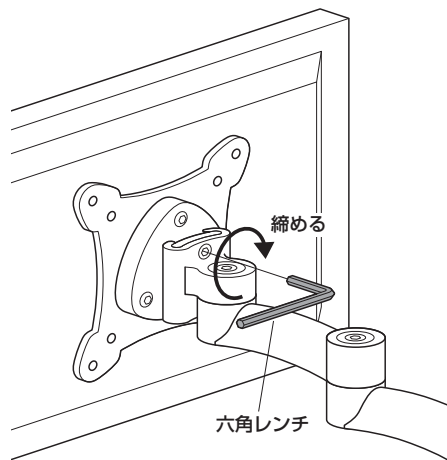
①アームにブラケットを差し込みます。



下図の位置までボルトを緩めてから  
ブラケットを差し込みます。

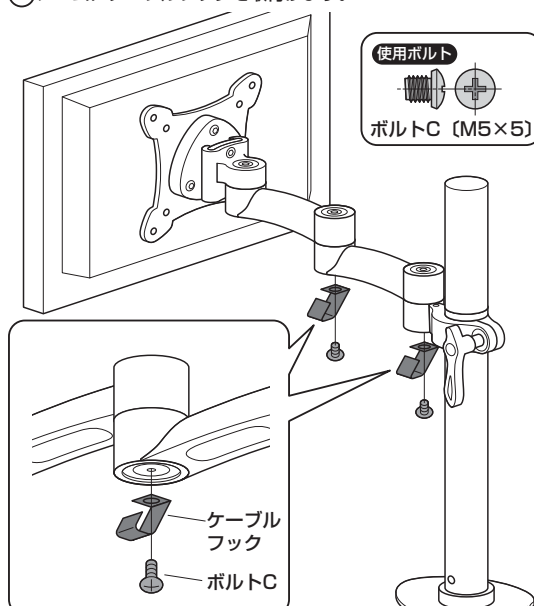


②アームのボルトを六角レンチで  
締め付けて固定します。

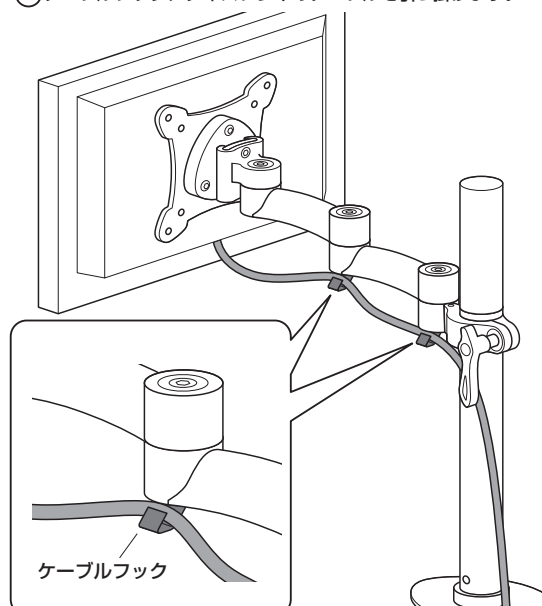


### 5 アームにケーブルフックを取付けて完成です。

①アームにケーブルフックを取付けます。



②ケーブルフックにディスプレイのケーブルを引っ掛けます。

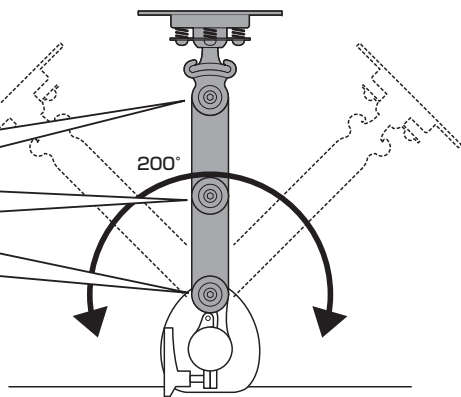


# アーム各部の可動範囲、及び固さ調節方法

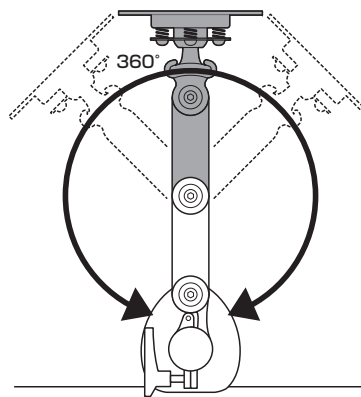
アームの動きが軽すぎたり、重すぎる場合は六角レンチでボルトを回して調節します。

六角レンチ

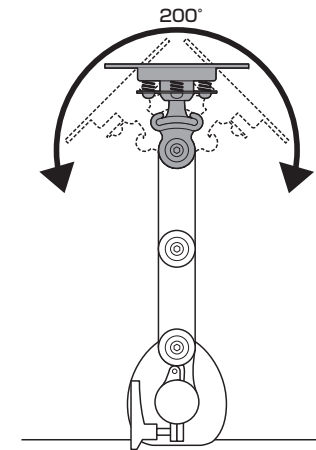
締め 緩



※天板の外にディスプレイが出る状態では使用しないでください。



※天板の外にディスプレイが出る状態では使用しないでください。

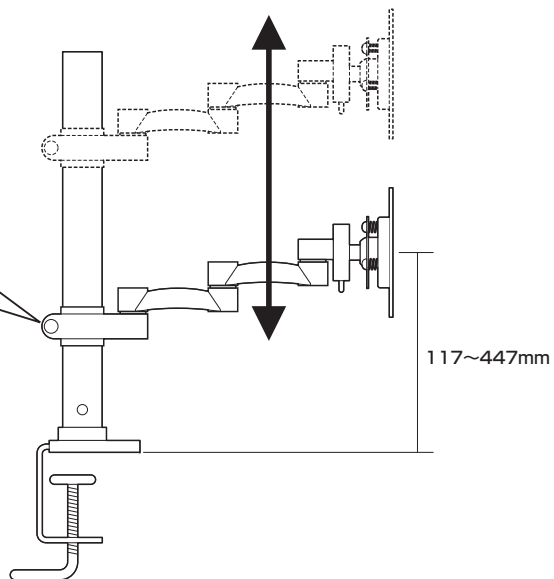


ツマミを緩めるとアームの高さを調節することができます。

緩 締め

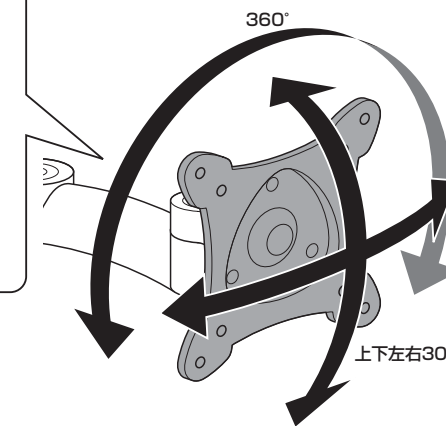
**▲注意▲**  
可動部分で指などを挟まないように十分ご注意ください。

**▲注意▲**  
高さ調節後はしっかりとボルトを締め付けてください。



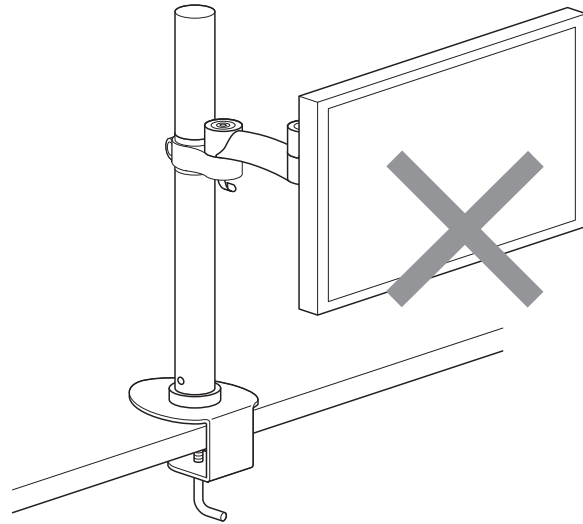
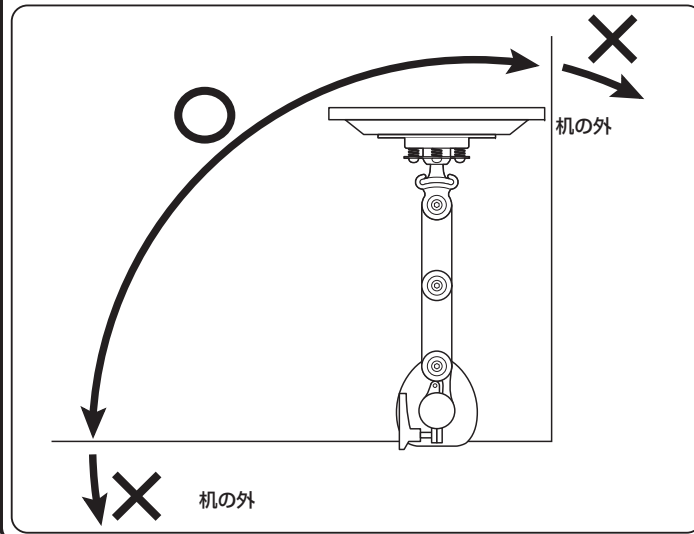
ブラケットの動きが軽すぎたり、重すぎる場合は3カ所のボルトを均等に回して固さを調節できます。

緩 締め

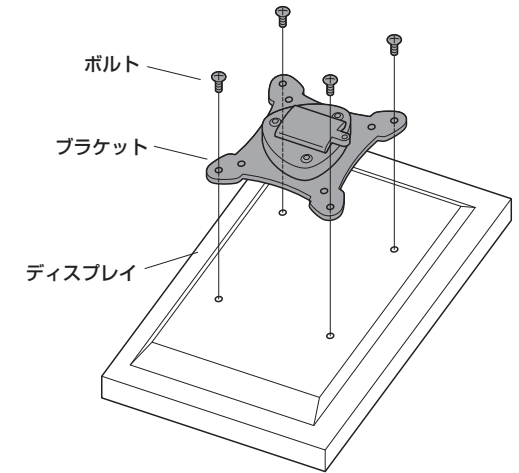


## 安全の為に注意していただく点

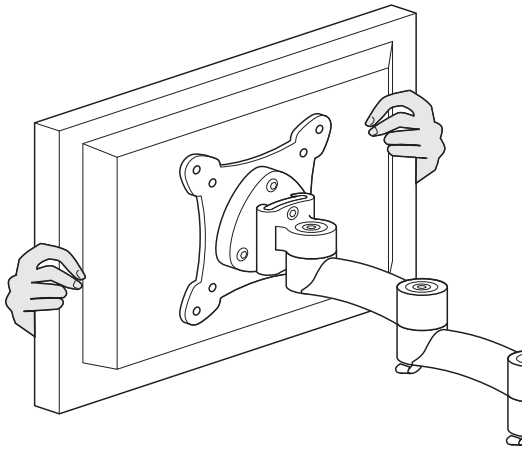
落下する恐れがあるので、天板の外にディスプレイが出る状態での使用はさけてください。



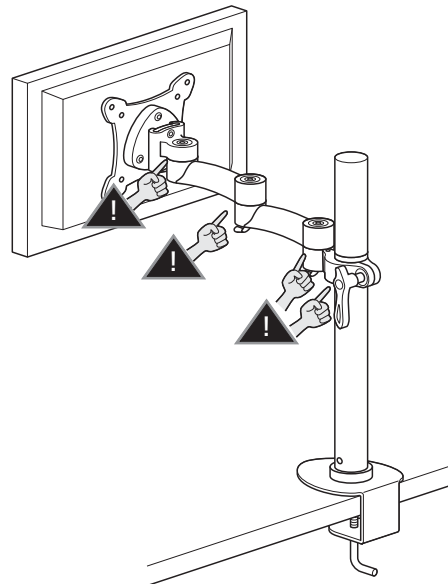
各ディスプレイは4本のボルトでしっかりと固定してください。



ディスプレイの調整は必ず両手で行い、片手での使用はおやめください。



可動部分で指をはさまないように注意してください。



その他

- ⚠ 本製品を、振動のある所に置かないでください。
- ⚠ 8kgを越えるディスプレイは取付けしないでください。
- ⚠ アーム部に物を置かないでください。
- ⚠ 室温の元で操作してください。

以上の点に注意して取扱ってください。

製品に関するお問い合わせ  
製品の品質管理には細心の注意をはらっていますが、万一、不都合な点や製品に関するお問い合わせなどございましたら、お買求めの販売店又は右記までお気軽にご相談下さい。

サンワサプライ株式会社

岡山サブライセンター / 〒700-0825 岡山県岡山市北区田町1-10-1  
TEL.086-223-3311 FAX.086-223-5123