



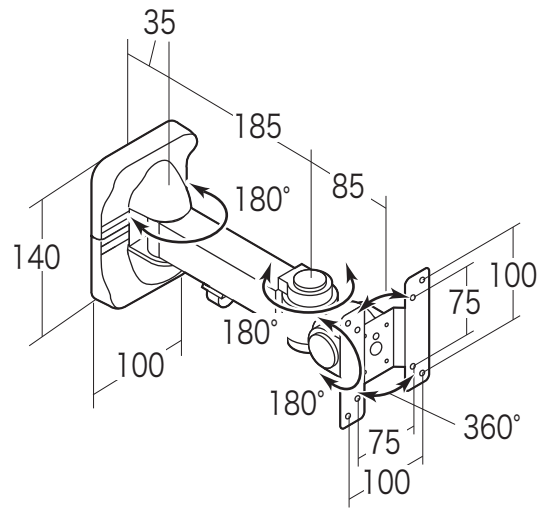
この度は、弊社製品をお買求めいただきましてありがとうございました。  
このモニターアームは組立式になっておりますので、下記の要領で組立ててください。  
パッキングケースの中には、下記の部品が入っています。

**組立説明書は組立て後も  
大切に保管してください。**

この製品を第三者に貸し出すときは、この説明書も共に  
貸し出し、よく読んでから使用するようご指導ください。

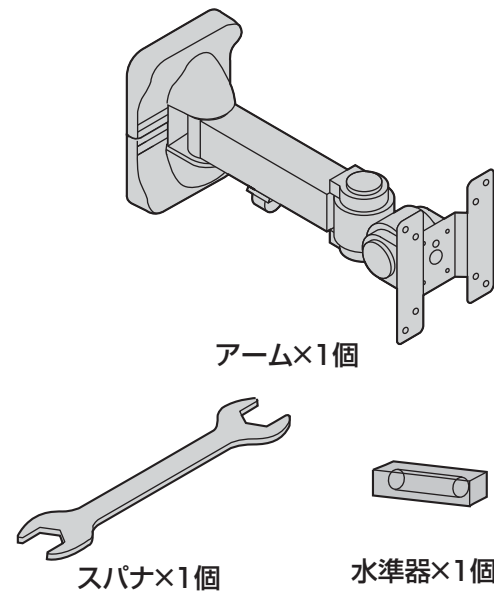
★用意していただくもの……電動ドリル、プラスドライバー、マイナスドライバー、  
手袋(組立て時のケガ等を防ぐために必ず着用してください)

**寸法図**

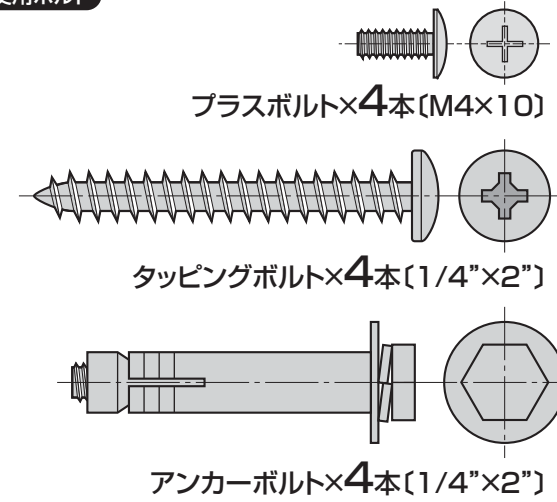


総耐荷重 10Kg

**組立て部品**

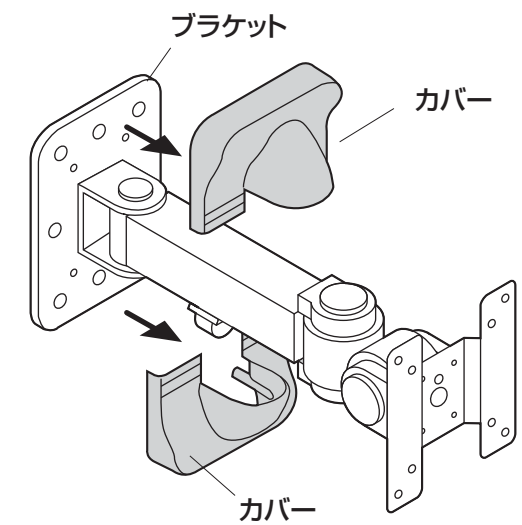


**使用ボルト**



※ボルトが最後まで締まらない、またボルトが少ししか回っていないなど、ボルトが合わない場合は、強度に十分ご注意ください。市販の適切なボルトをご用意ください。

**1 アームのカバーを取外します。**



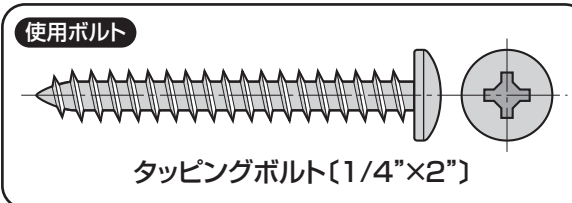
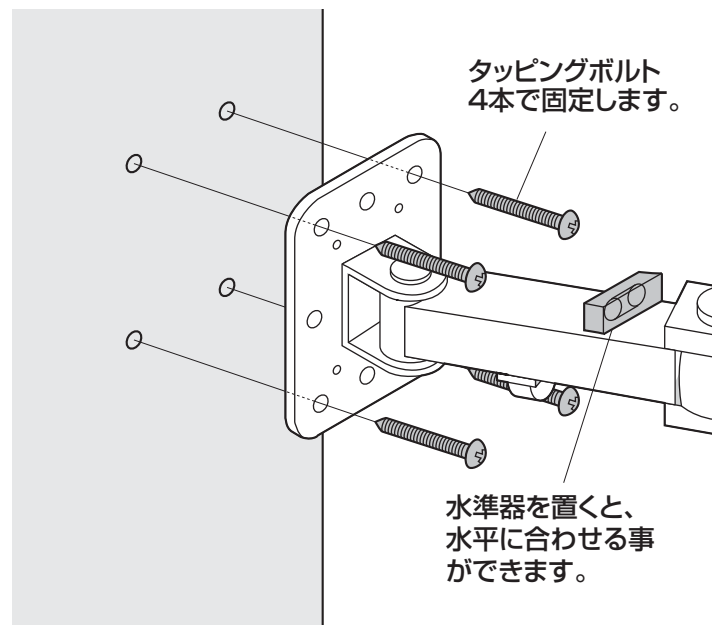
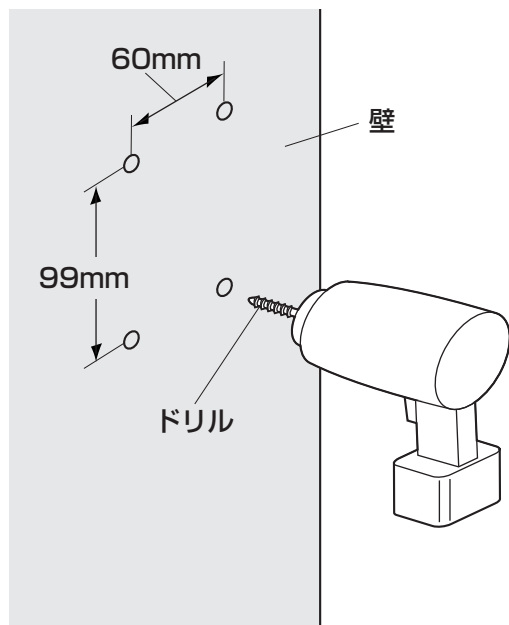
※カバーはブラケットにそれぞれ2本のピンで差し込まれています。  
ブラケット裏面からドライバーなどでピンを押すと取外ししやすいです。

**2 アームを壁面に取付けます。**

※必ず壁の内部に芯材がある部分に取付けてください。壁面はディスプレイと本製品を合わせた荷重に長期間耐える十分な強度が必要です。

**A 木製・石膏ボードの壁に設置する場合** ※必ず壁の内部に芯材がある部分に設置して下さい。

- ① ドリル等を使い壁に直径4.5~5mm、深さ約35~40mmの下穴をあけます。
- ② アームを取付けます。

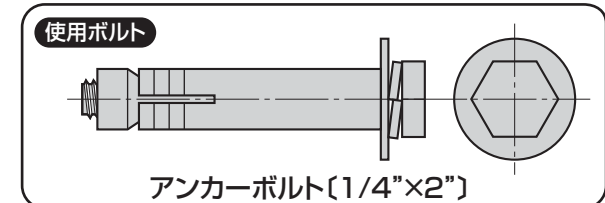
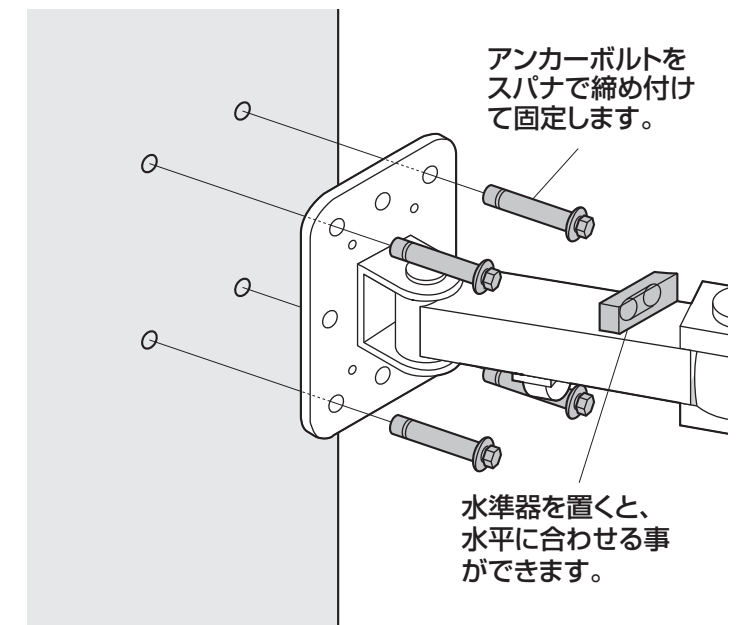
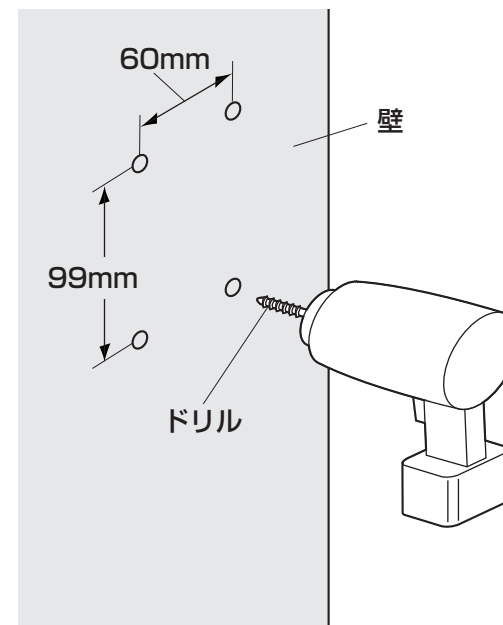


※最後に再度カバーを取付けてください。

※剛性の弱い壁に取付けた場合、ディスプレイが  
脱落することがあります。壁の剛性を十分に考  
慮の上で取り付ける場所を決めてください。

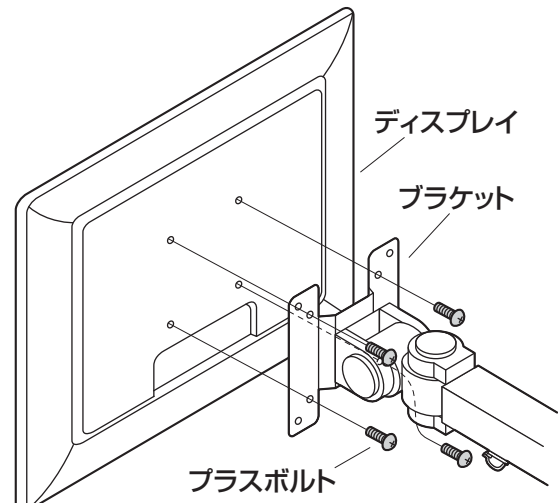
**B コンクリートの壁に設置する場合**

- ① ドリル等を使い壁に直径8~8.5mm、深さ約45~50mmの下穴をあけます。
- ② アームを取付けます。



※最後に再度カバーを取付けてください。

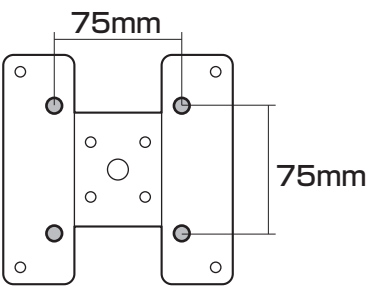
### 3 アームのブラケットにディスプレイを取付けます。



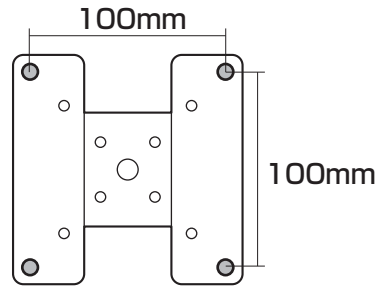
※ボルトが最後まで締まらない、またボルトが少ししか回っていないなど、ボルトが合わない場合は、強度に十分で注意の上、市販の適切なボルトをご用意ください。

**▲ 注意 ▲**  
 ディスプレイに付属しているスタンド類は取外してください。スタンド類の取外し方法はディスプレイの取扱説明書をご参照ください。

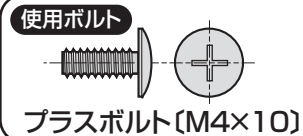
※ネジ穴ピッチ  
 75mm×75mmの場合  
 内側の穴を使います。



※ネジ穴ピッチ  
 100mm×100mmの場合  
 外側の穴を使います。

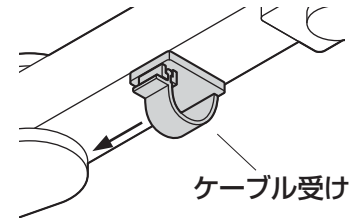


**▲ 注意 ▲**  
 ボルトが長すぎるとディスプレイを破損する場合があります。また、ボルトが短すぎるとディスプレイがしっかりと固定できず脱落する恐れがあります。取付けに適したボルトの長さは各ディスプレイによって異なります。必ずディスプレイの取扱説明書や、メーカーへの問い合わせなどでご確認の上、取付けるボルトの長さを決めてください。

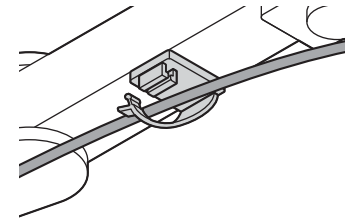


### 4 ケーブルをケーブル受けで止めて完成です。

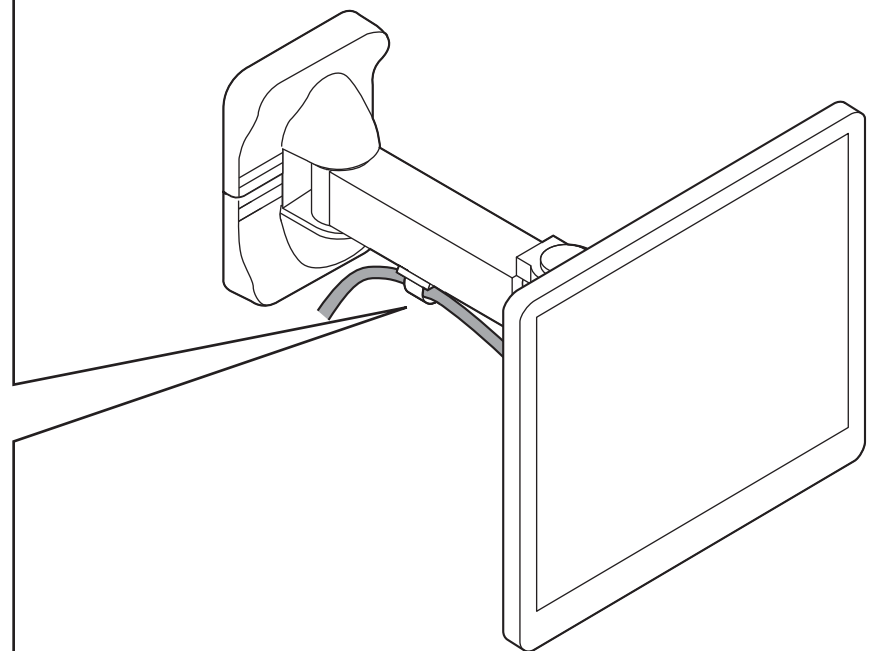
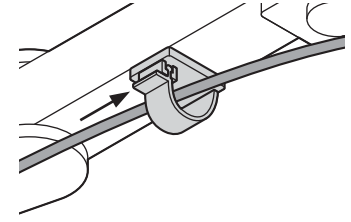
① ケーブル受けを矢印の方向にずらしします。



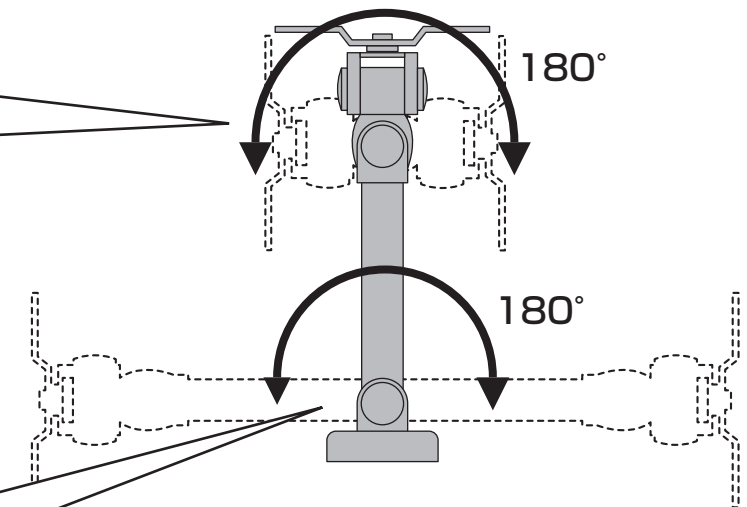
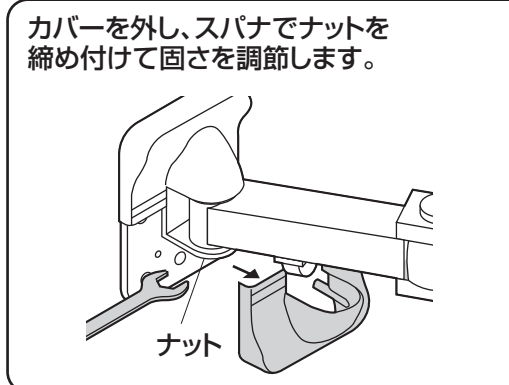
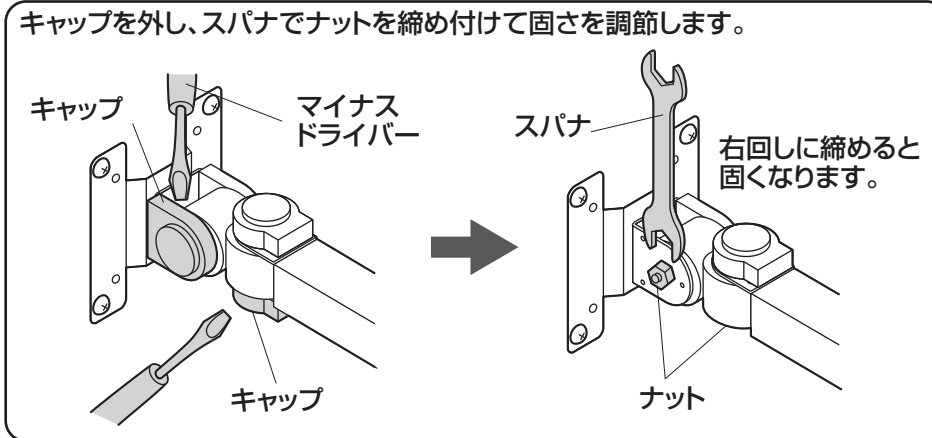
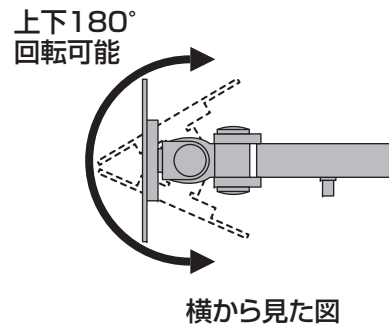
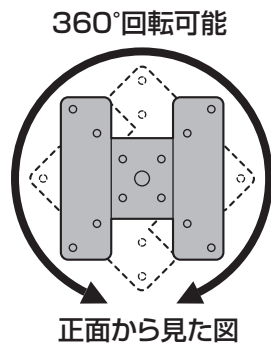
② ケーブル受けにケーブルを通します。



③ ケーブル受けを元に戻します。



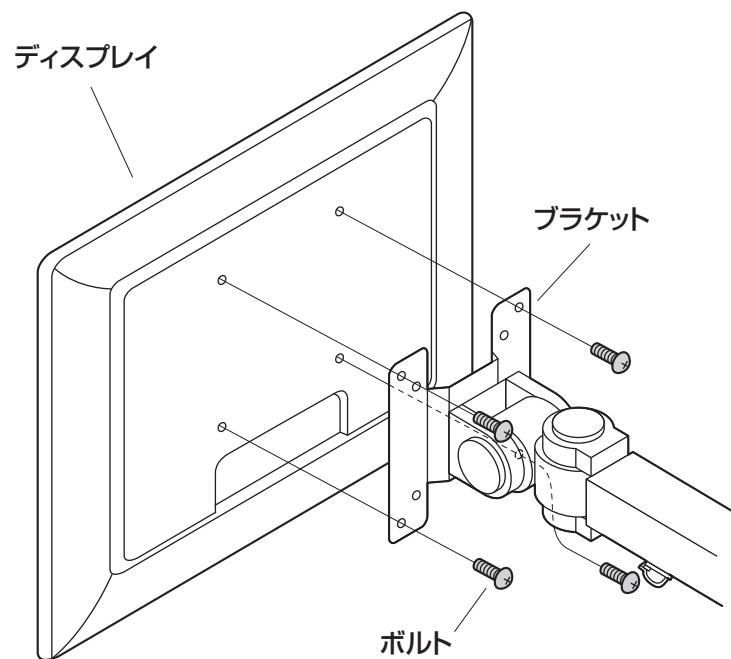
### アーム各部の固さ調節方法、及び可動範囲



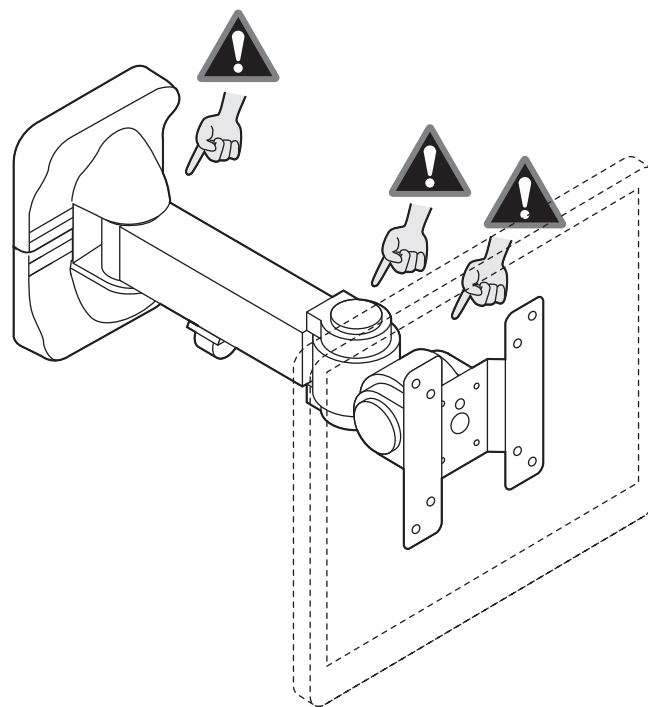
**▲ 注意 ▲**  
 アームの角度を変えることで、重量バランスが変わるため、可動範囲内での角度調節でも倒れてしまう場合があります。アームの角度を変える際は、転倒しないように注意して行ってください。

安全のために注意していただく点

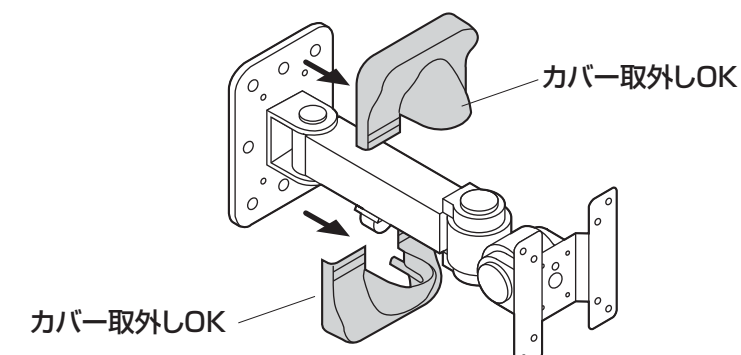
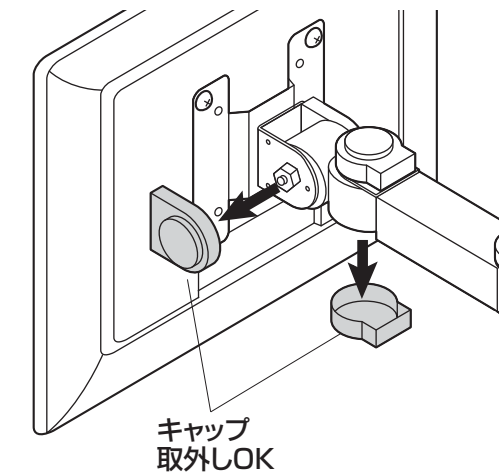
ディスプレイは4本のボルトでしっかりと固定してください。



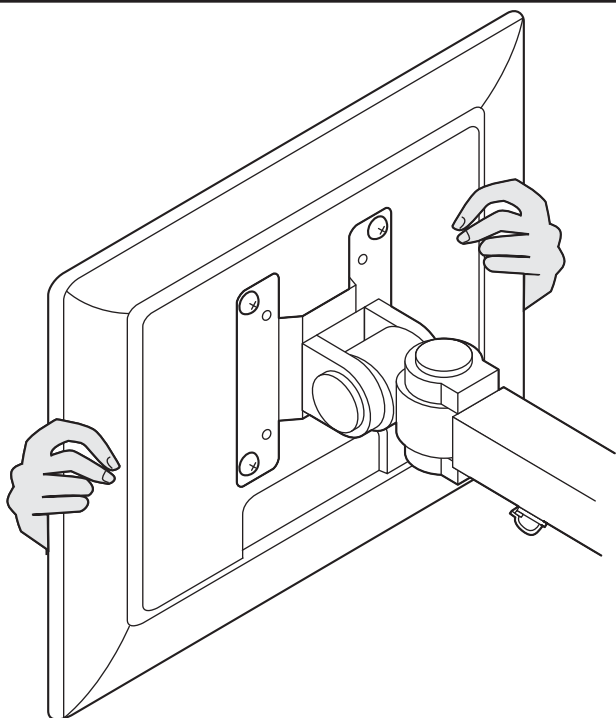
可動部分で指をはさまないようにお気をつけください。



キャップ・カバー以外の物を取外さないでください。



ディスプレイの調整は必ず両手で行い、片手での使用はおやめください。



その他...

- ⚠ 本製品を、振動のある所に置くのは避けてください。
- ⚠ 10Kgを越えるディスプレイは取付けないでください。
- ⚠ アーム部に物を置かないでください。
- ⚠ 室温の元で操作してください。

以上の点に注意して取扱ってください。