



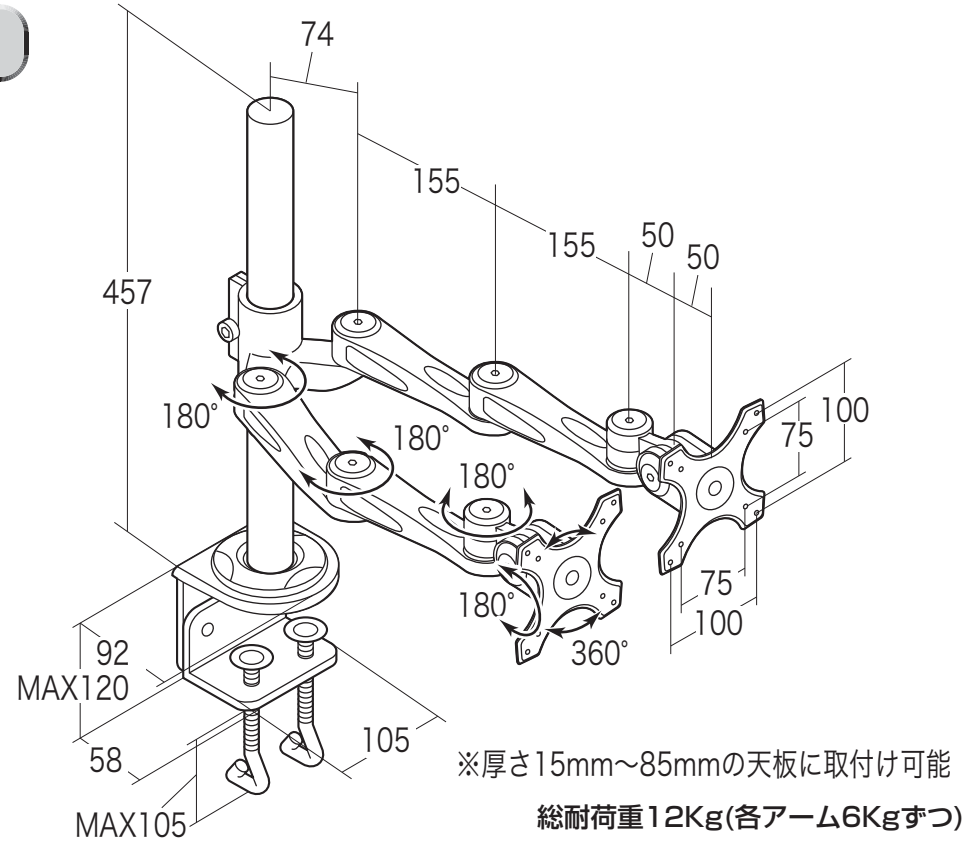
この度は、弊社製品をお買求めいただきましてありがとうございました。
このモニターアームは組立式になっておりますので、下記の要領で組立ててください。
パッキングケースの中には、下記の部品が入っています。

組立説明書は組立て後も
大切に保管してください。

この製品を第三者に貸し出すときは、この説明書も共に
貸し出し、よく読んでから使用するようご指導ください。

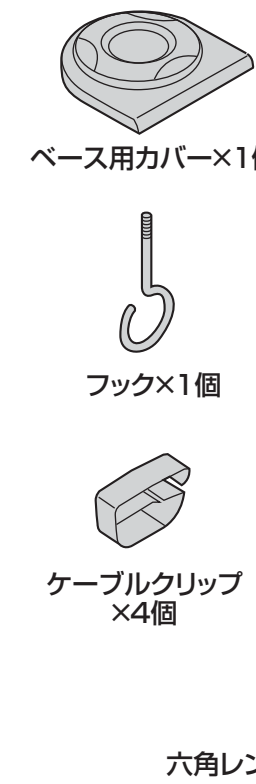
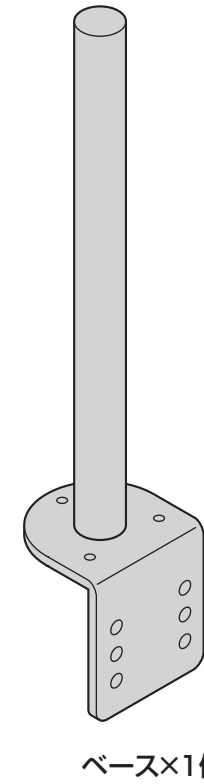
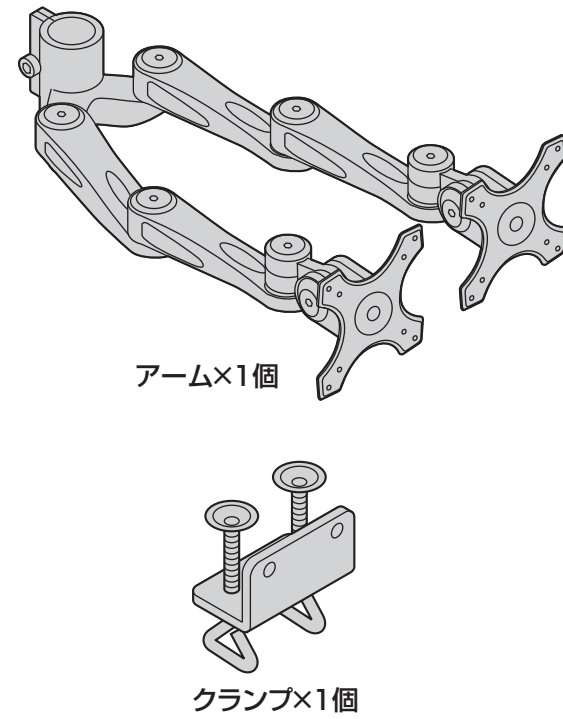
★用意していただくもの……プラスドライバー、
手袋(組立て時のケガ等を防ぐために必ず着用してください)

完成図



※厚さ15mm~85mmの天板に取付け可能
総耐荷重12Kg(各アーム6Kgずつ)

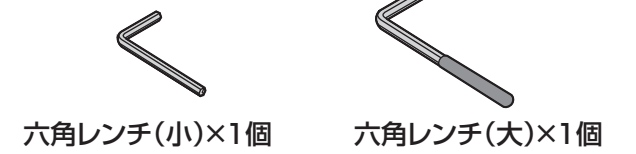
組立て部品



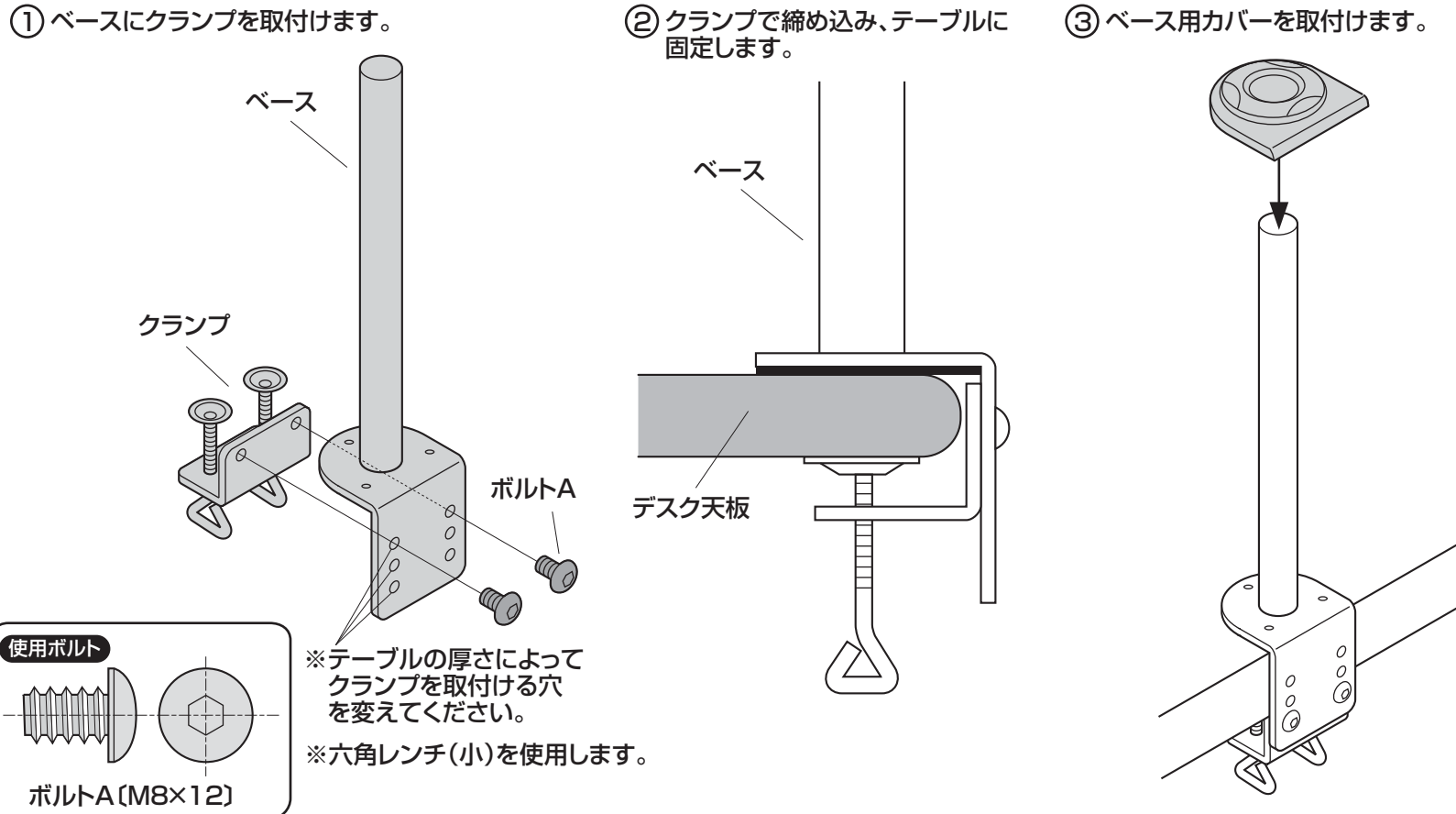
使用ボルト

ボルトA×2本(M8×12)
ボルトB×8本(M4×10)

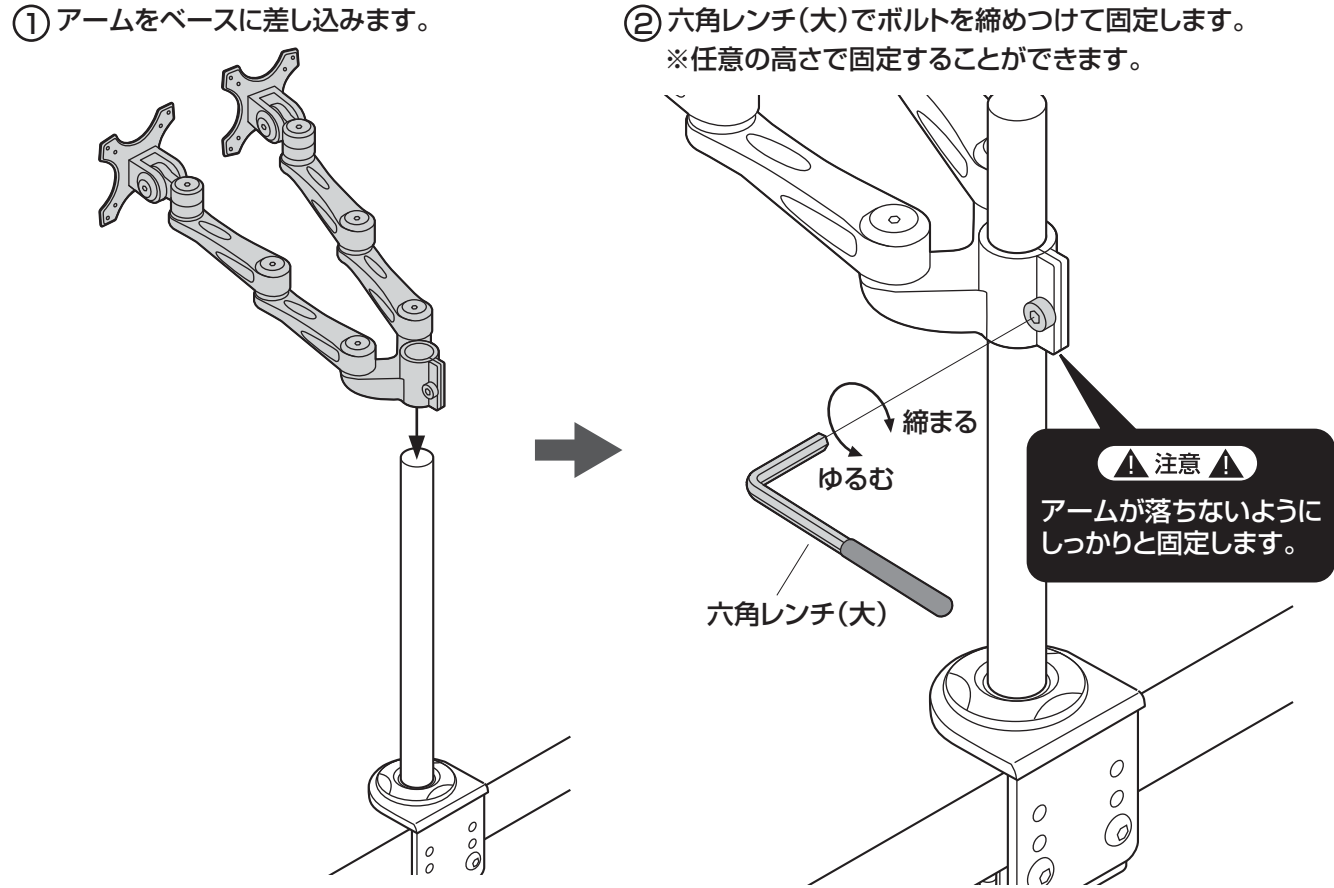
※ボルトが最後まで締まらない、またボルトが少ししか回っていないなど、ボルトが合わない場合は、強度に十分ご注意ください。市販の適切なボルトをご用意ください。



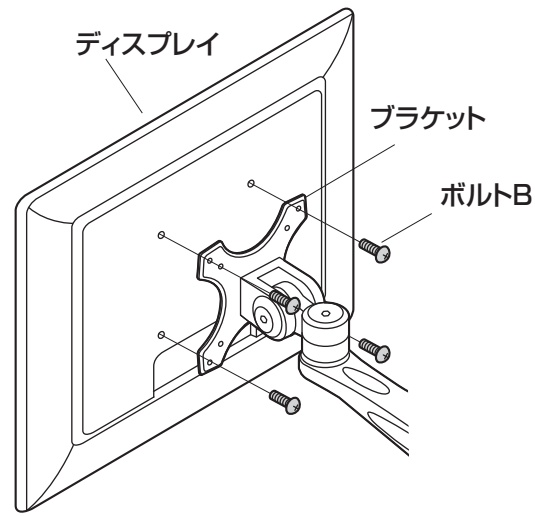
1 ベースをデスクの天板に取付けます。
※取り付け可能なデスクの天板厚さは15mm~85mmです。



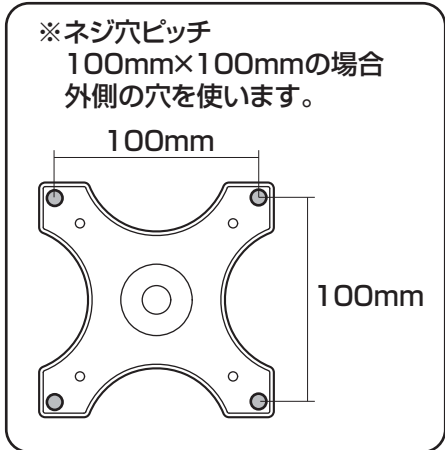
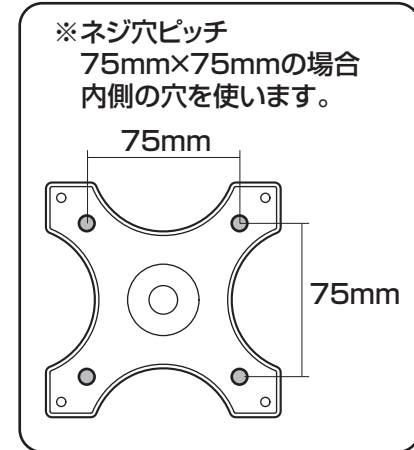
2 ベースにアームを取付けます。



3 アームのブラケットにディスプレイを取付けます。

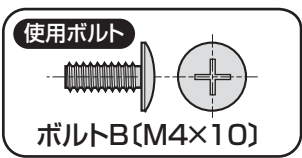


▲ 注意 ▲
ディスプレイに付属しているスタンド類は取外してください。スタンド類の取外し方法はディスプレイの取扱説明書をご参照ください。

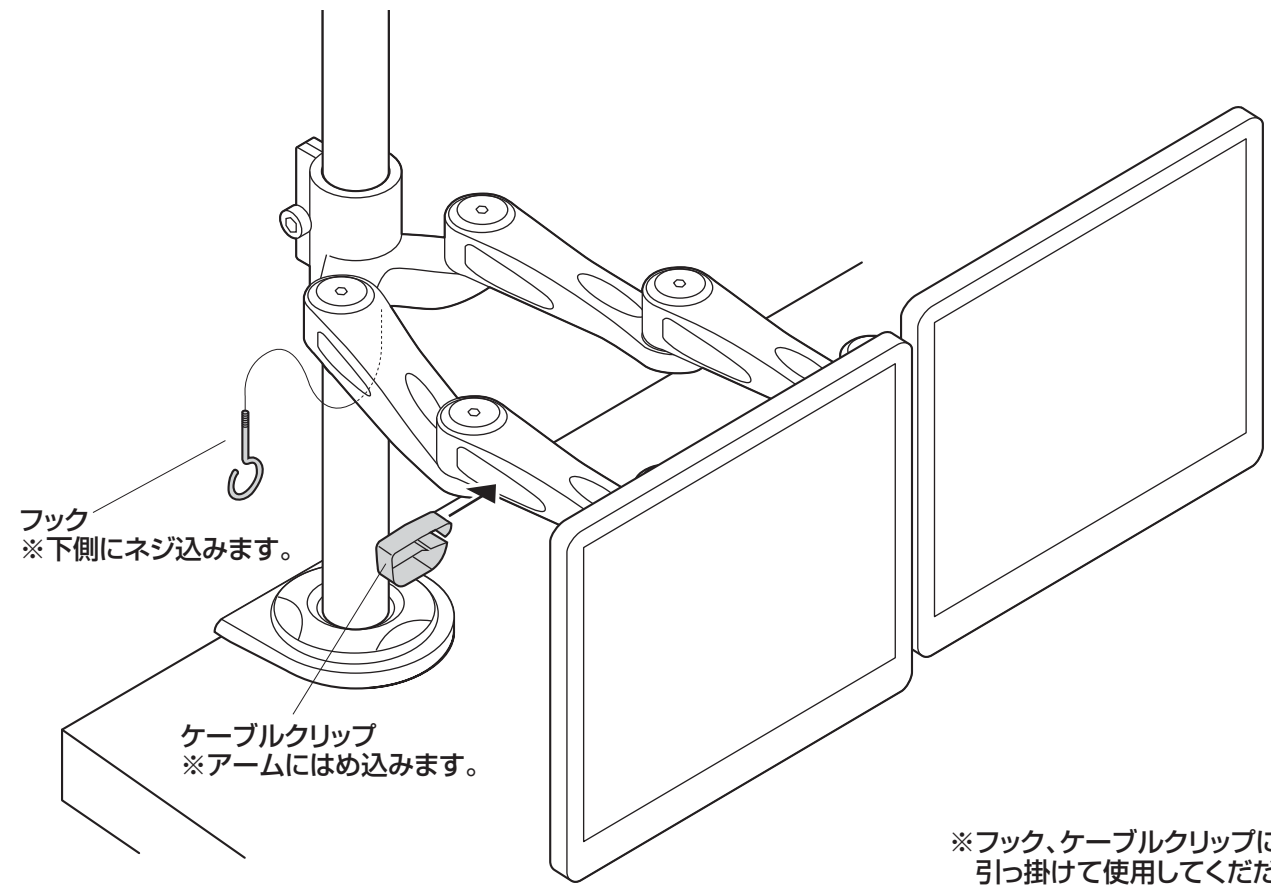


※ボルトが最後まで締まらない、またボルトが少ししか回っていないなど、ボルトが合わない場合は、強度に十分ご注意の上、市販の適切なボルトをご用意ください。

▲ 注意 ▲
ボルトが長すぎるとディスプレイを破損する場合があります。また、ボルトが短すぎるとディスプレイがしっかりと固定できず脱落する恐れがあります。取付けに適したボルトの長さは各ディスプレイによって異なります。必ずディスプレイの取扱説明書や、メーカーへの問い合わせなどでご確認の上、取付けるボルトの長さを決めてください。

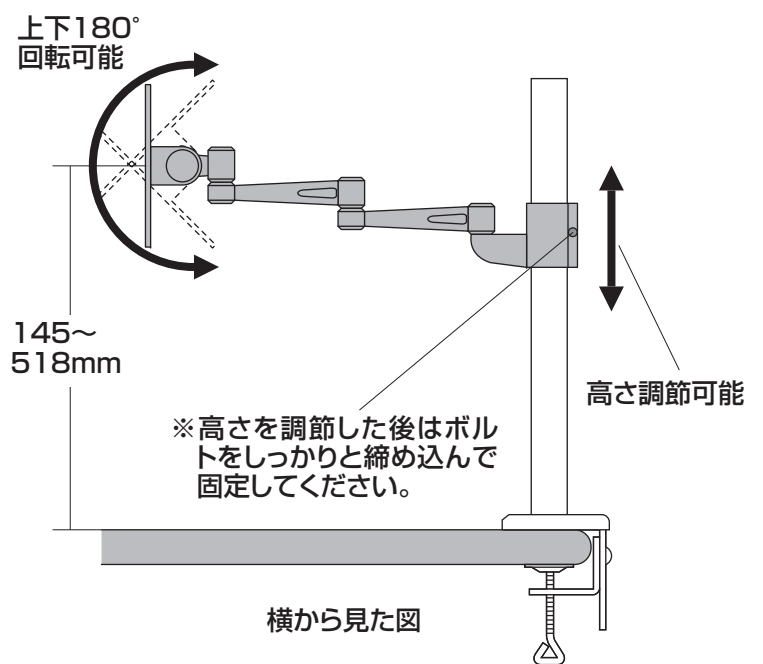


4 フック、ケーブルクリップを取付けて完成です。

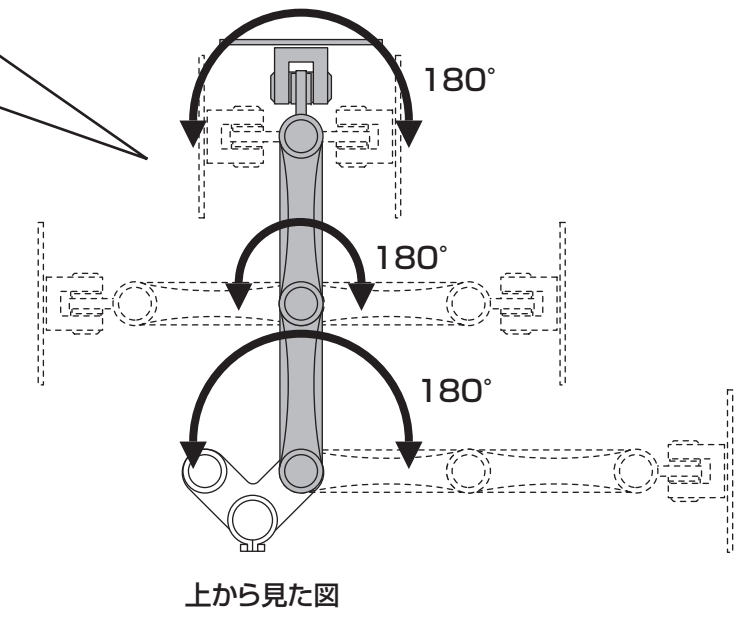
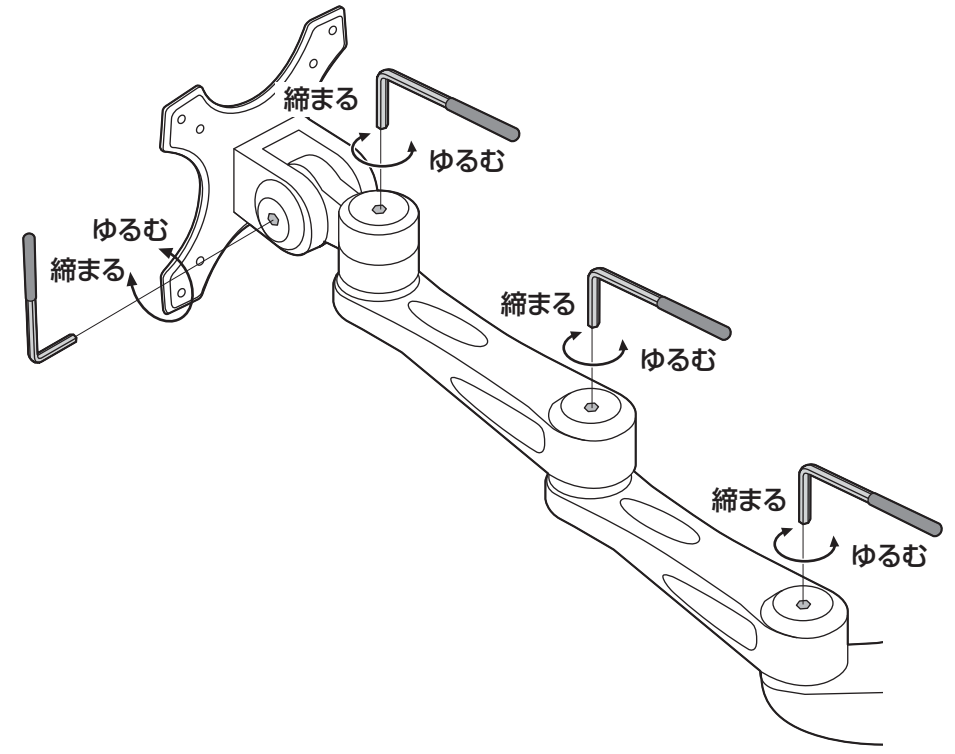


※フック、ケーブルクリップにケーブルを引っ掛けて使用してください。

アーム各部の固さ調節方法、及び可動範囲



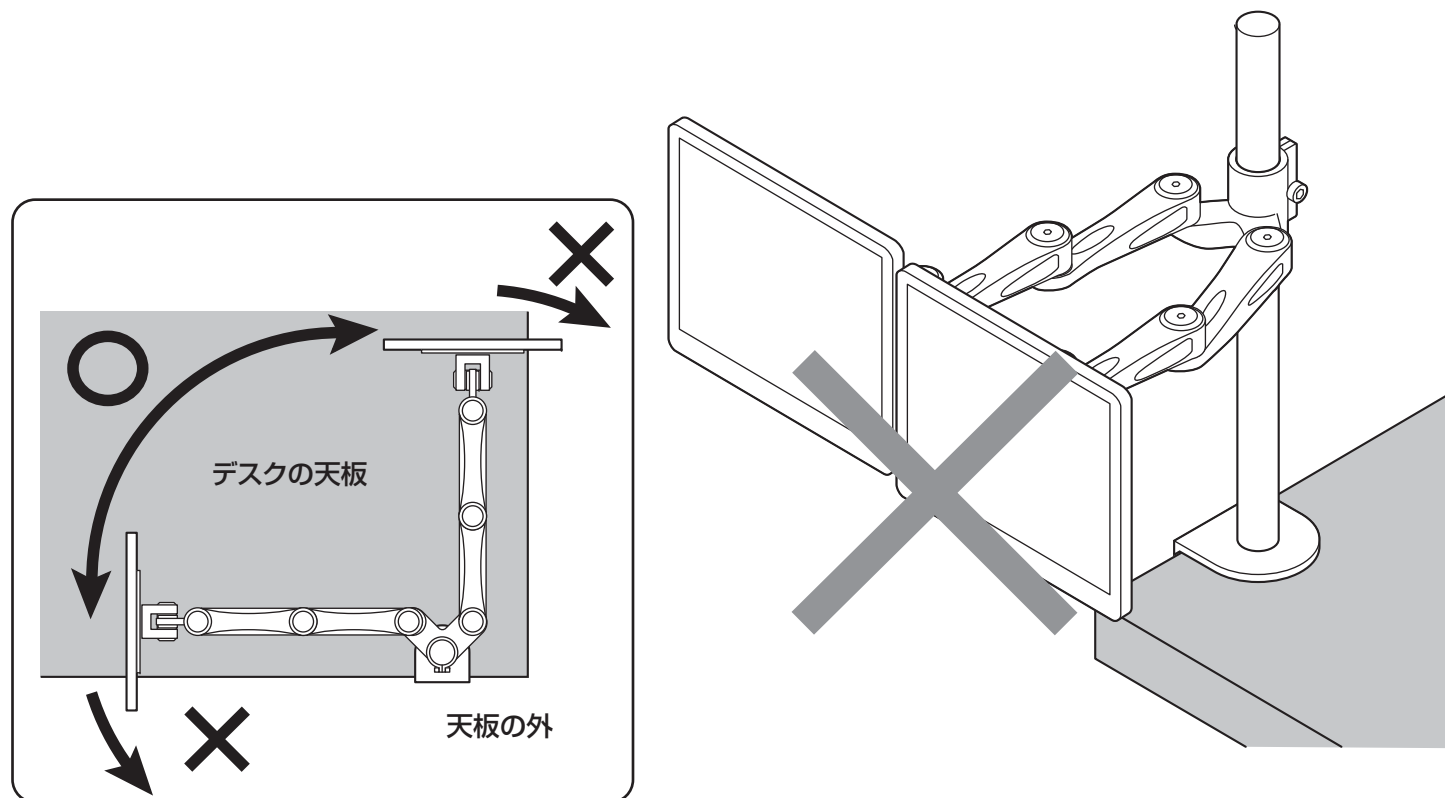
六角レンチ(大)でネジを締め付けて固さを調節します。



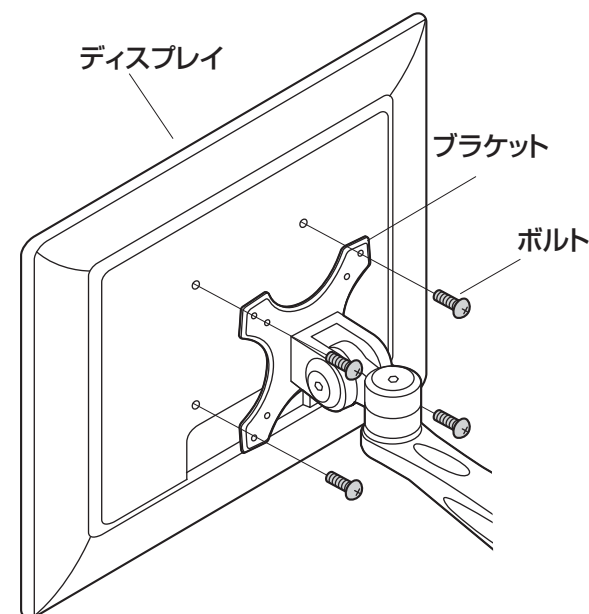
▲ 注意 ▲
アームの角度を変えることで、重量バランスが変わるため、可動範囲内での角度調節でも倒れてしまう場合があります。アームの角度を変える際は、転倒しないように注意して行ってください。

安全のために注意していただく点

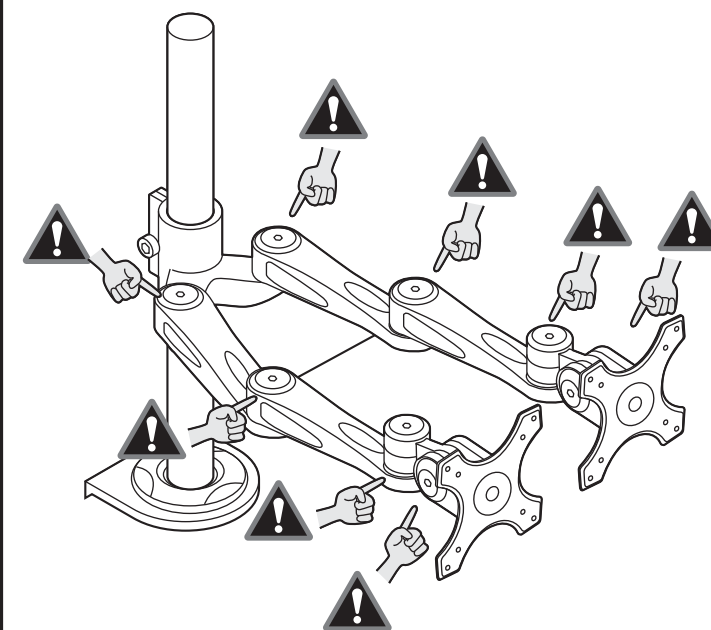
落下する恐れがあるので、天板の外にディスプレイが出る状態での使用はさけてください。



ディスプレイは4本のボルトでしっかりと固定してください。

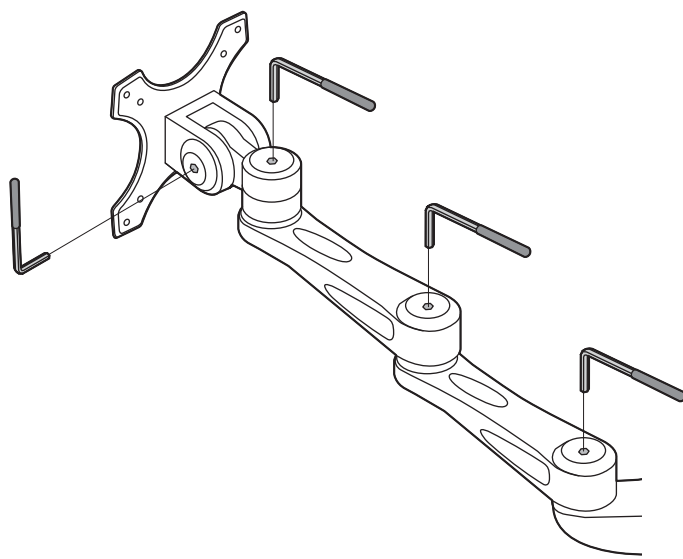


可動部分で指をはさまないようにお気をつけください。

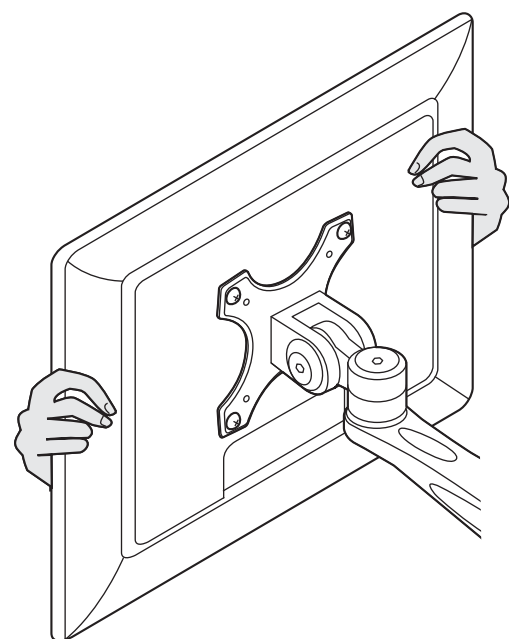


分解しないでください。

※ボルトをゆるめ過ぎないでください。



ディスプレイの調整は必ず両手で行い、片手での使用はおやめください。



その他…

- ⚠ 本製品を、振動のある所に置くのは避けてください。
- ⚠ 6Kgを越えるディスプレイは取付けないでください。
- ⚠ アーム部に物を置かないでください。
- ⚠ 室温の元で操作してください。

以上の点に注意して取扱ってください。