

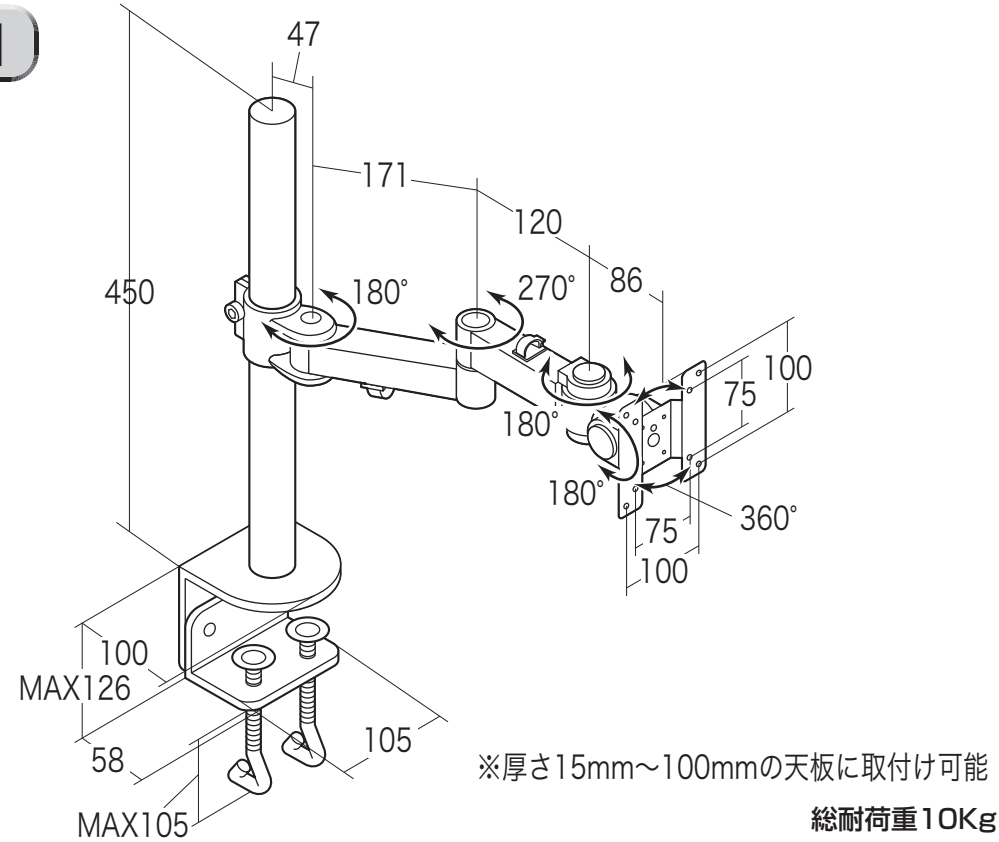
この度は、弊社製品をお買求めいただきましてありがとうございました。
このモニターアームは組立式になっておりますので、下記の要領で組立ててください。
パッキングケースの中には、下記の部品が入っています。

組立説明書は組立て後も
大切に保管してください。

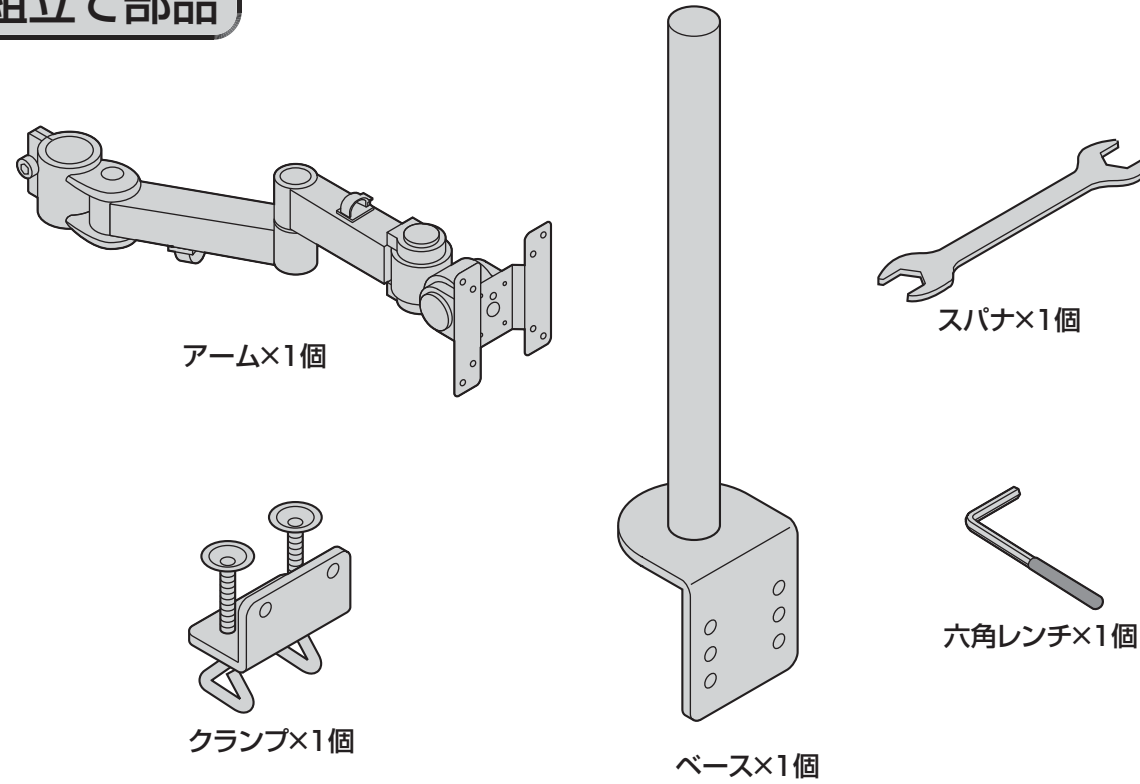
この製品を第三者に貸し出すときは、この説明書も共に
貸し出し、よく読んでから使用するようご指導ください。

★用意していただくもの……プラスドライバー、マイナスドライバー、
手袋(組立て時のケガ等を防ぐために必ず着用してください)

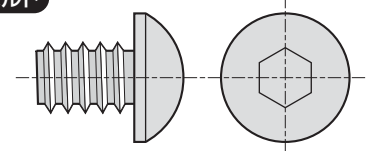
完成図



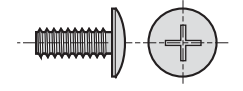
組立て部品



使用ボルト



ボルトA×2本(3/8"×1/2")



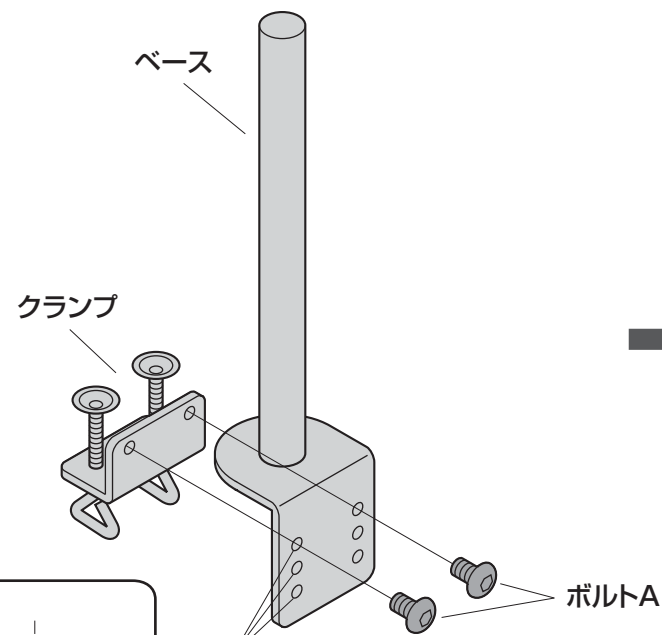
ボルトB×4本(M4×10)

※ボルトが最後まで締まらない、またボルト
が少ししか回っていないなど、ボルトが合
わない場合は、強度に十分ご注意の上、市
販の適切なボルトをご用意ください。

1 ベースをデスクの天板に取付けます。
※取り付け可能なデスクの天板厚さは15mm~100mmです。

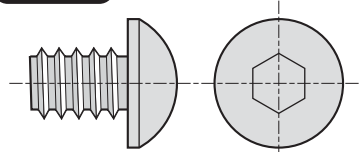
① ベースにクランプを取付けます。

② クランプで締め込み、テーブルに固定します。

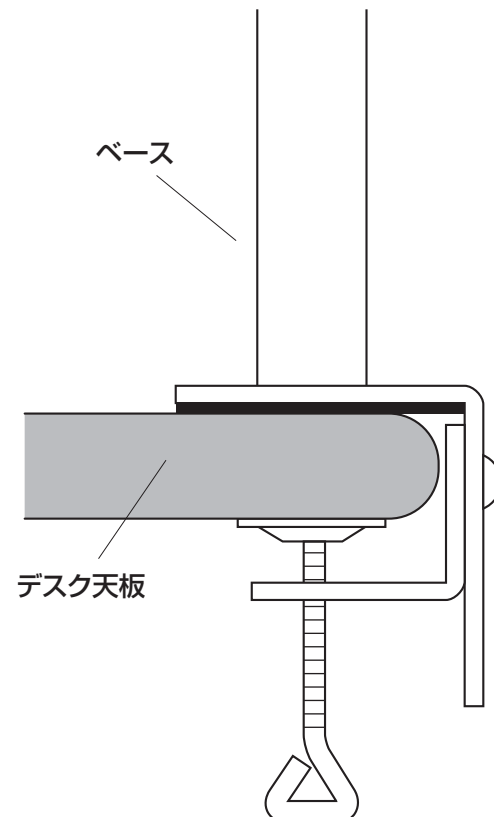


※テーブルの厚さによって
クランプを取付ける穴
を変えてください。

使用ボルト



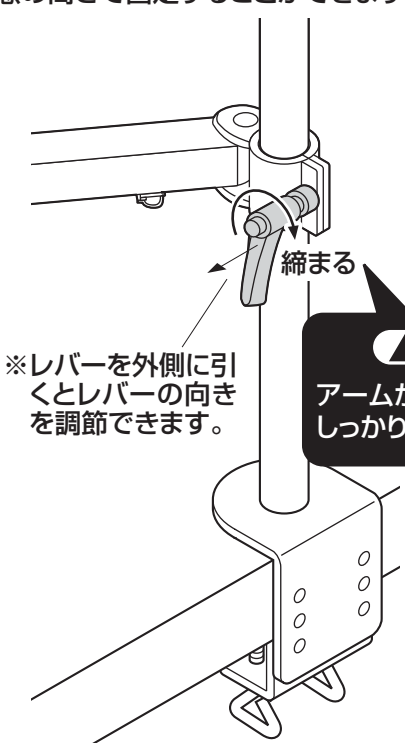
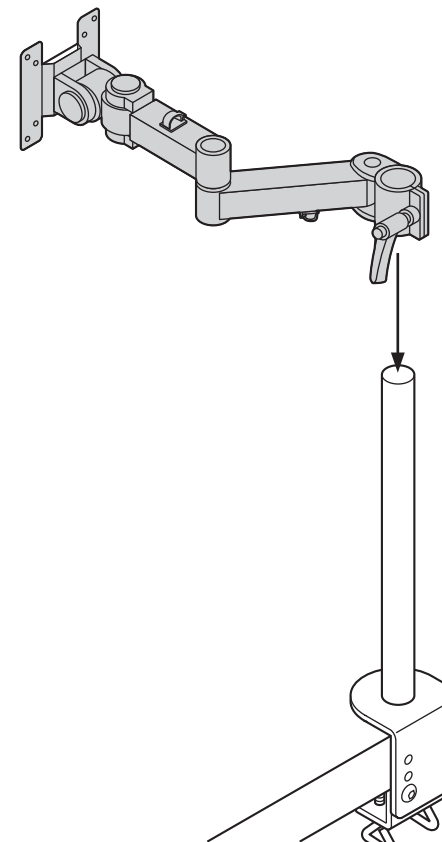
ボルトA(3/8"×1/2")



2 ベースにアームを取付けます。

① アームをベースに差し込みます。

② レバーを締めつけて固定します。
※任意の高さで固定することができます。



※レバーを外側に引くとレバーの向きを調節できます。

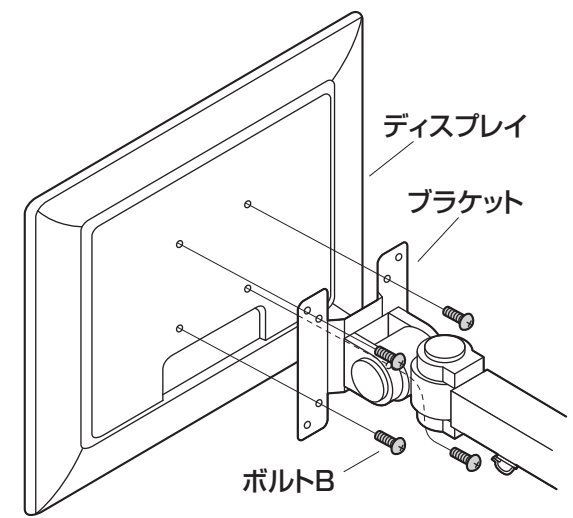
⚠ 注意 ⚠

アームが落ちないようにしっかりと固定します。

3 アームのブラケットにディスプレイを取付けます。

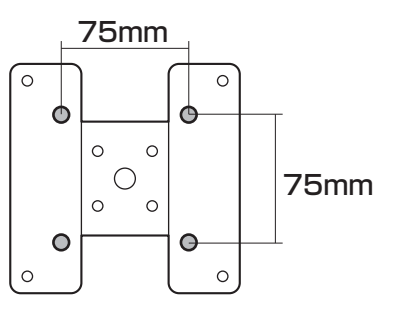
▲ 注意 ▲

ディスプレイに付属しているスタンド類は取外してください。スタンド類の取外し方法はディスプレイの取扱説明書をご参照ください。

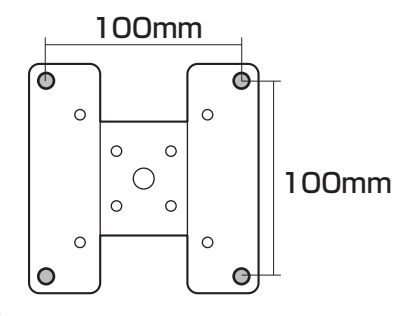


※ボルトが最後まで締まらない、またボルトが少しか回っていないなど、ボルトが合わない場合は、強度に十分で注意の上、市販の適切なボルトをご用意ください。

※ネジ穴ピッチ
75mm×75mmの場合
内側の穴を使います。

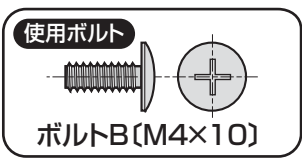


※ネジ穴ピッチ
100mm×100mmの場合
外側の穴を使います。



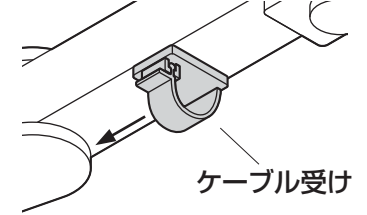
▲ 注意 ▲

ボルトが長すぎるとディスプレイを破損する場合があります。また、ボルトが短すぎるとディスプレイがしっかりと固定できず脱落する恐れがあります。取付けに適したボルトの長さは各ディスプレイによって異なります。必ずディスプレイの取扱説明書や、メーカーへの問い合わせなどでご確認の上、取付けるボルトの長さを決めてください。

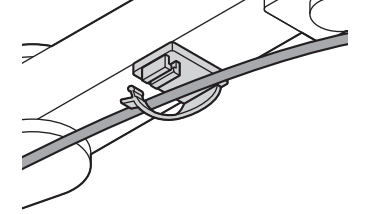


4 ケーブルをケーブル受けで止めて完成です。

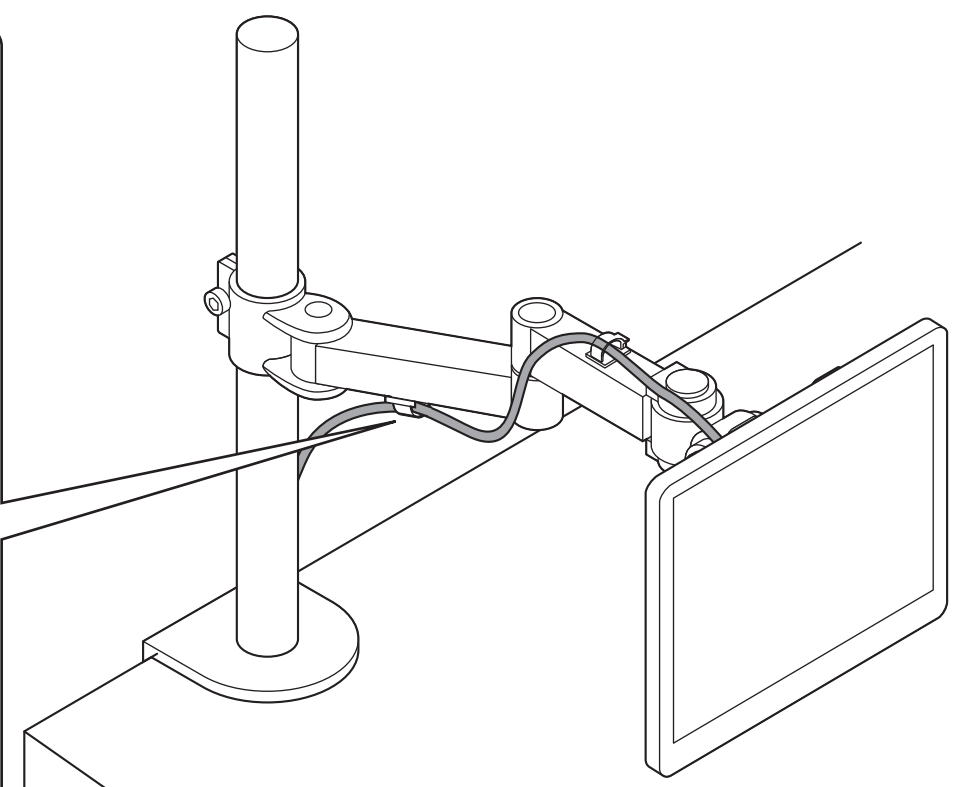
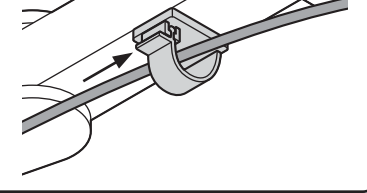
① ケーブル受けを矢印の方向にずらします。



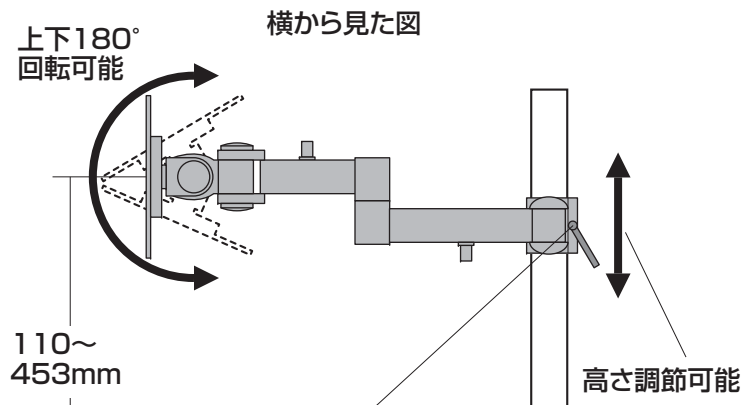
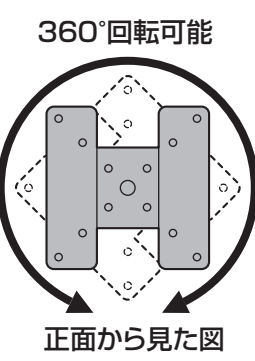
② ケーブル受けにケーブルを通します。



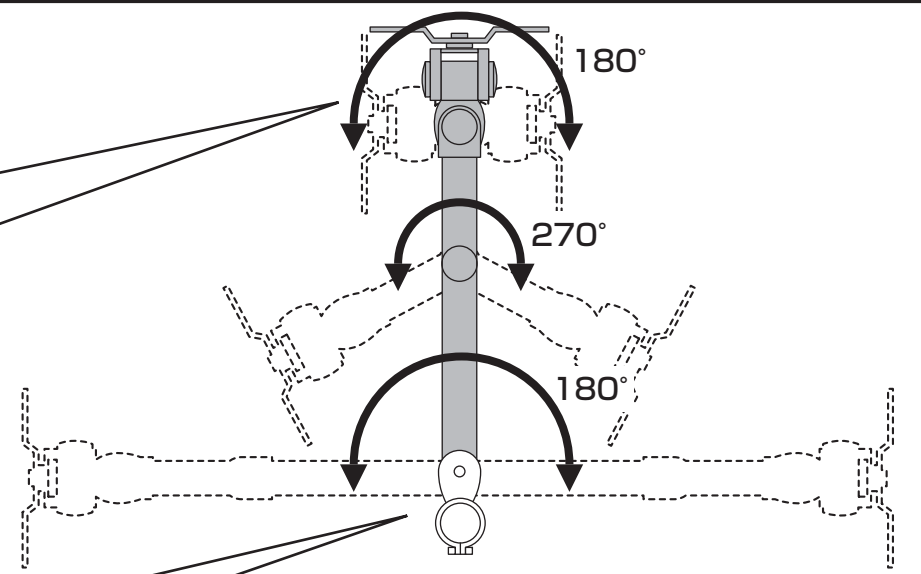
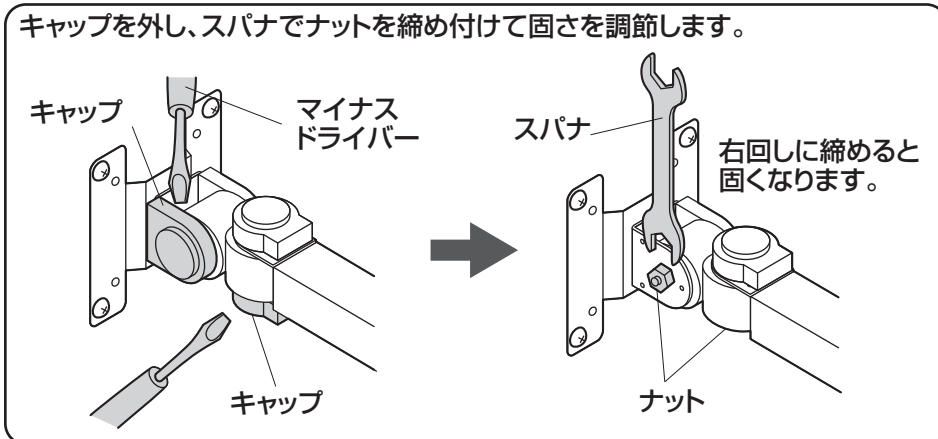
③ ケーブル受けを元に戻します。



アーム各部の固さ調節方法、及び可動範囲



※高さを調節した後はレバーをしっかりと締め込んで固定してください。

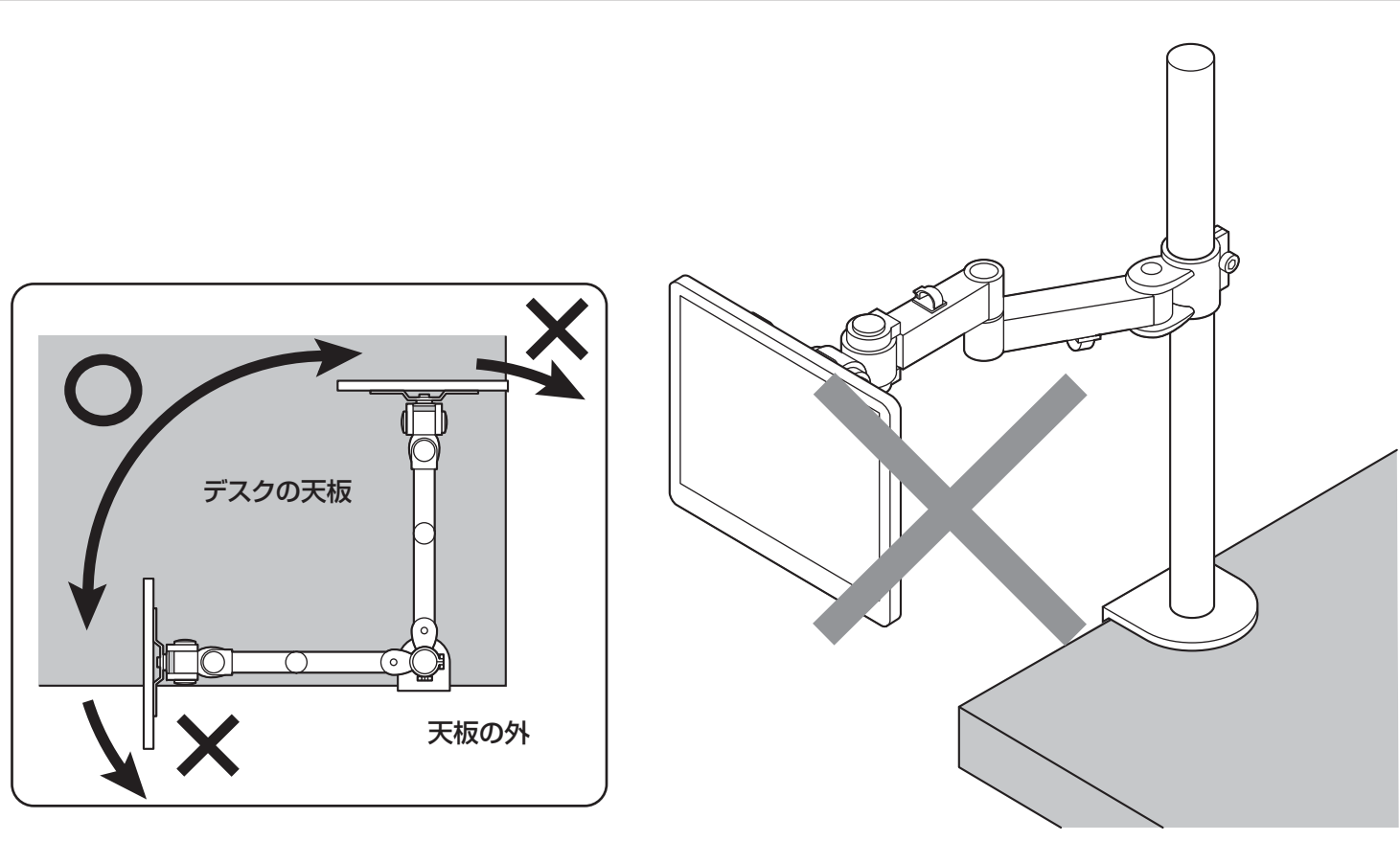


▲ 注意 ▲

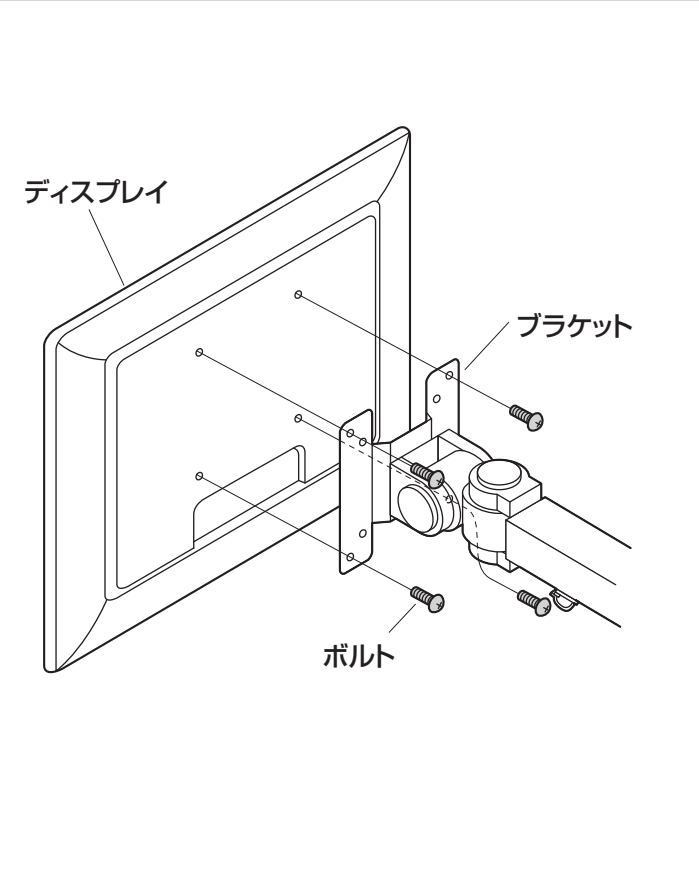
アームの角度を変えることで、重量バランスが変わるため、可動範囲内での角度調節でも倒れてしまう場合があります。アームの角度を変える際は、転倒しないように注意して行ってください。

安全のために注意していただく点

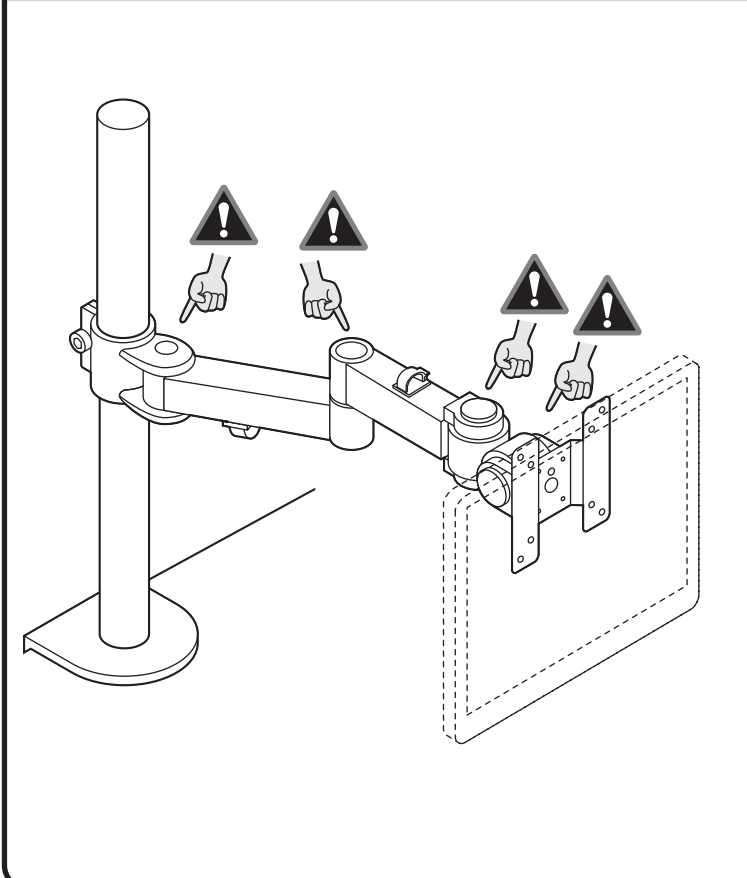
落下する恐れがあるので、天板の外にディスプレイが出る状態での使用はさけてください。



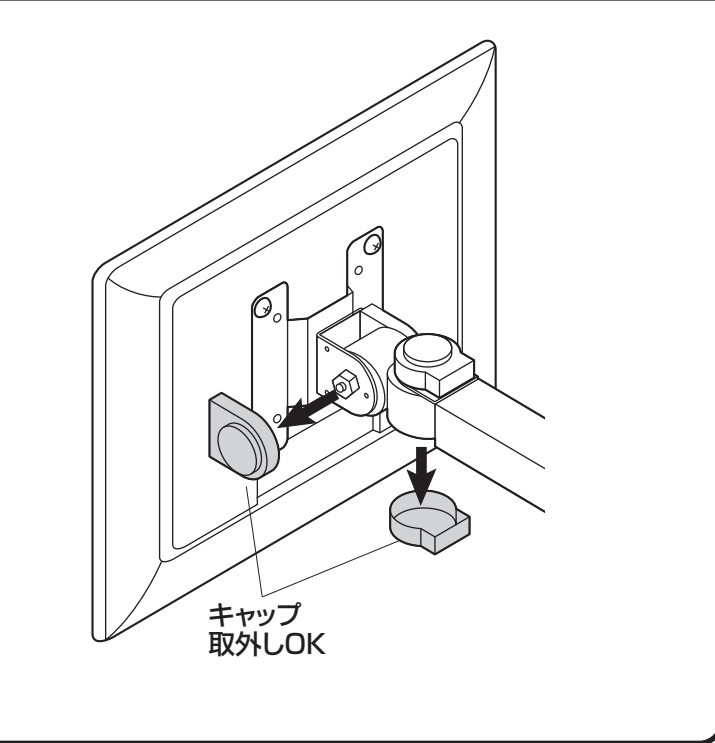
ディスプレイは4本のボルトでしっかりと固定してください。



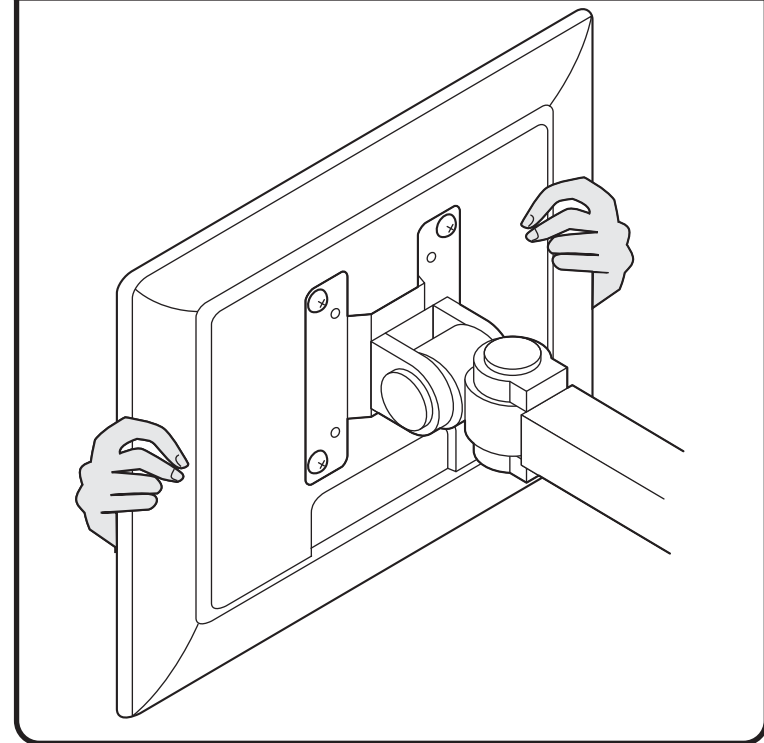
可動部分で指をはさまないようにお気をつけください。



キャップ以外の物を取外さないでください。



ディスプレイの調整は必ず両手で行い、片手での使用はおやめください。



その他...

- ⚠ 本製品を、振動のある所に置くのは避けてください。
- ⚠ 10Kgを越えるディスプレイは取付けないでください。
- ⚠ アーム部に物を置かないでください。
- ⚠ 室温の元で操作してください。

以上の点に注意して取扱ってください。