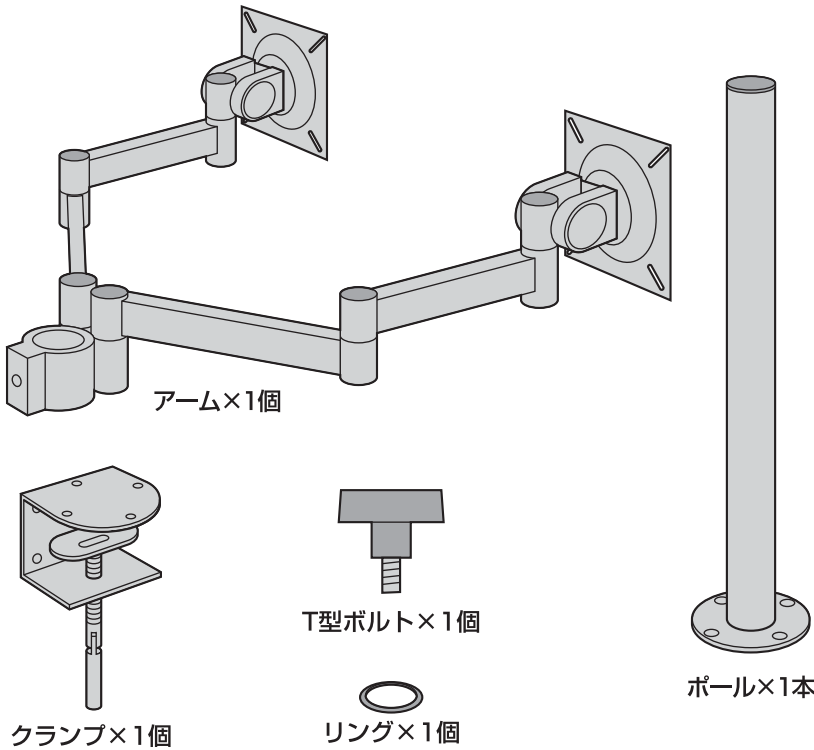
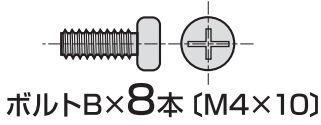
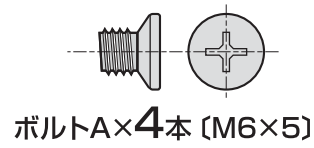


この度は、弊社製品をお買求めいただきましてありがとうございました。
このモニターアームは組立式になっておりますので、下記の要領で組立ててください。
パッキングケースの中には、下記の部品が入っています。

組立て部品

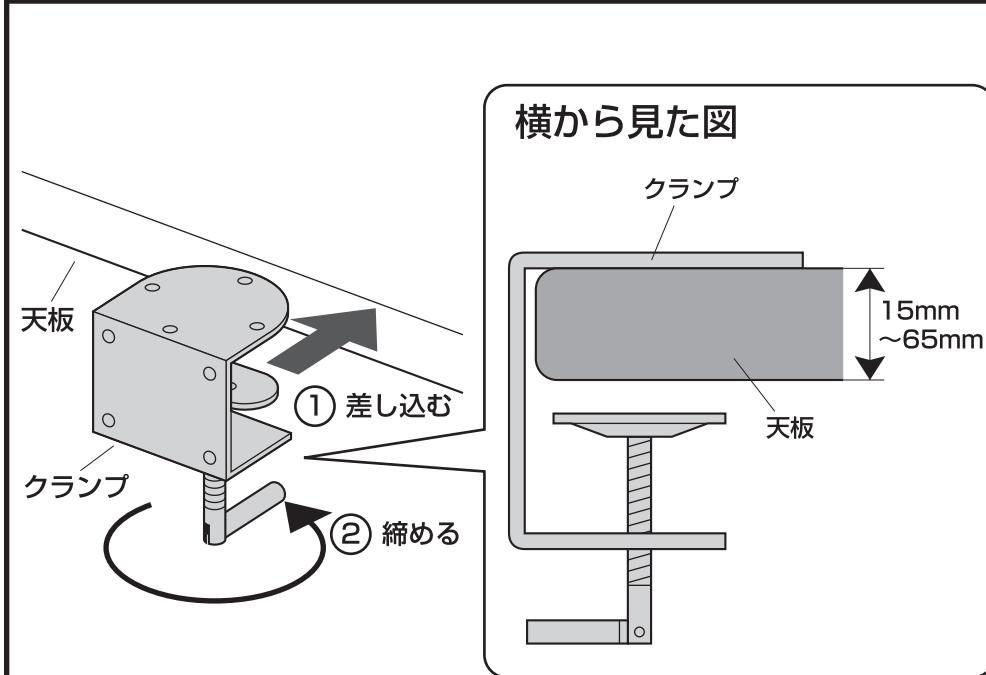


使用ネジ

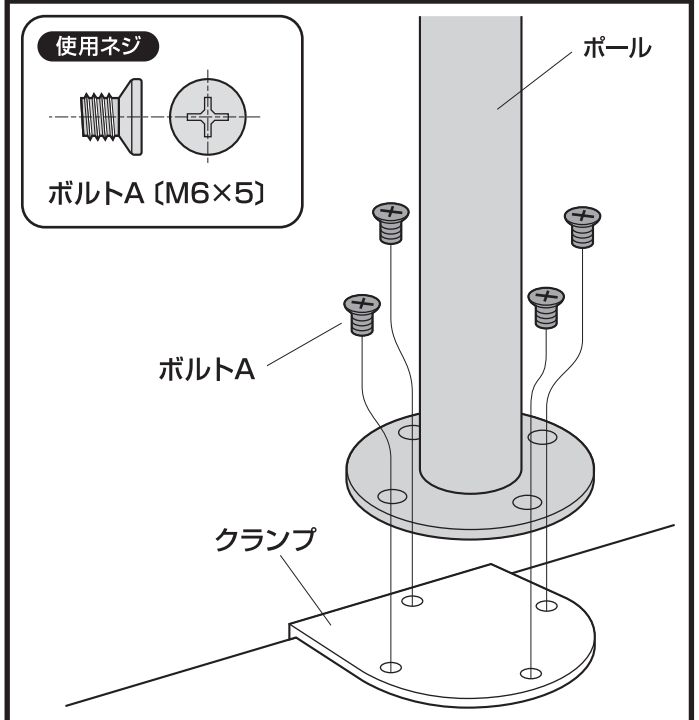


※ボルトBが最後まで締まらない、またボルトが少ししか回っていないなど、ボルトが合わない場合は、強度に十分ご注意ください。市販の適切なサイズのボルトをご用意ください。

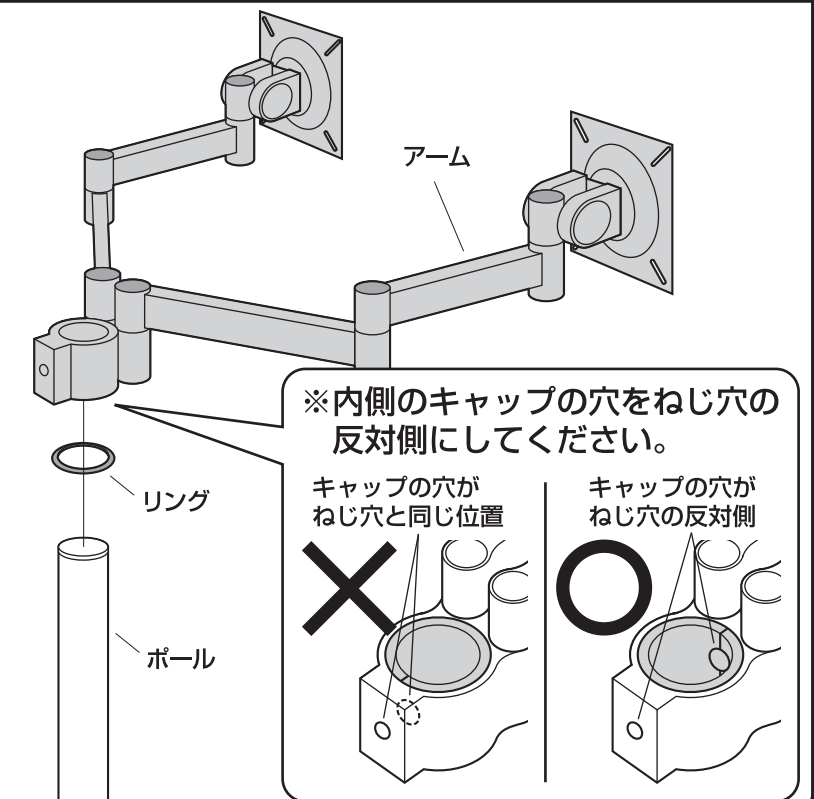
1 クランプを天板に取り付けます。
※取り付け可能な天板の厚さは15~65mmです。



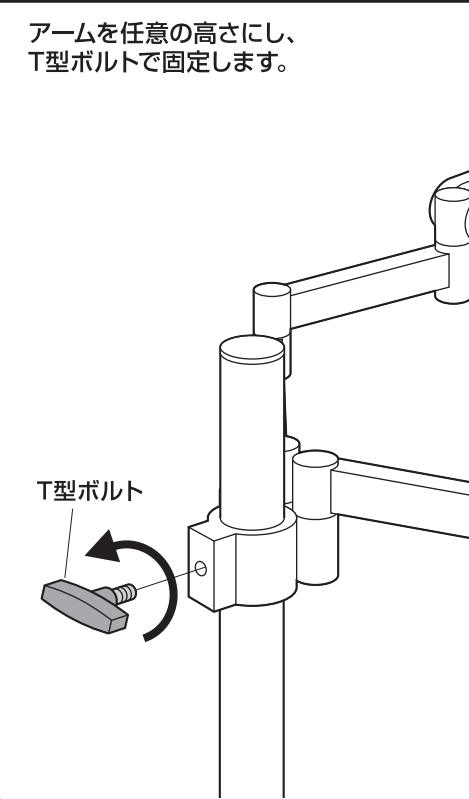
2 クランプにポールを取付けます。



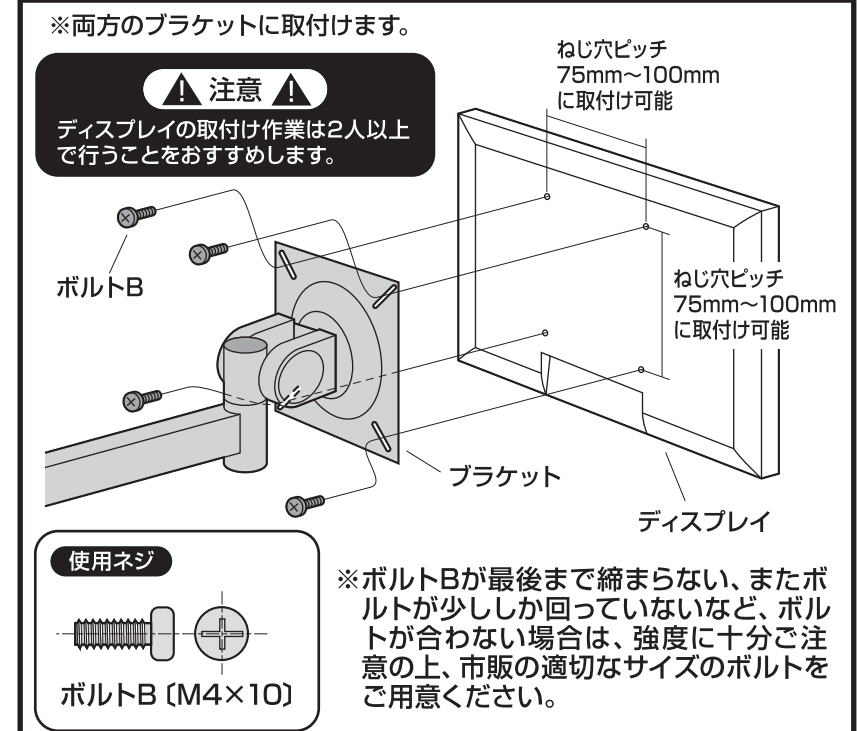
3 ポールにリング、アームを差し込みます。



4 アームを任意の位置で固定します。



5 ブラケットにディスプレイを取付けて完成です。



安全の為に注意していただく点

- ⚠ 落下する恐れがあるので、天板の外にディスプレイが出る状態での使用はさけてください。
 - ⚠ ディスプレイは4つのボルトでしっかりと固定してください。
 - ⚠ 可動部分で指をはさまないように気を付けてください。
 - ⚠ ディスプレイの調整は必ず両手で行い、片手での使用はおやめください。
 - ⚠ 本製品を振動のある所に置くのはさけてください。
 - ⚠ 各アームには6kgを超えるディスプレイは取付けしないでください。
 - ⚠ アーム部に物を置かないでください。
 - ⚠ 室温の元で操作してください。
 - ⚠ 2ヶ月毎を目安に、ボルトを締め直してください。
- 以上の点に注意して取扱ってください。