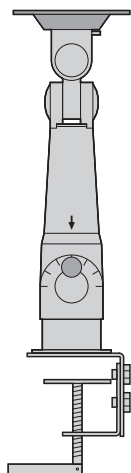




この度は、弊社製品をお求めいただきましてありがとうございました。
下記の内容をよく理解して頂いた上で本製品を安全に正しくご使用ください。

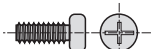
用意していただくもの・・・プラスドライバー
手袋（組立て時のケガ等を防ぐために必ず着用してください。）

内容物



アーム×1本

使用ネジ



ボルト×4本 (M4×10)

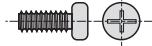
ボルトが最後まで締まらない、
またボルトが少ししか回っていないなど、
ボルトが合わない場合は、強度に十分ご注意の上、
市販の適切なサイズのボルトをご用意ください。



スパナ×1本

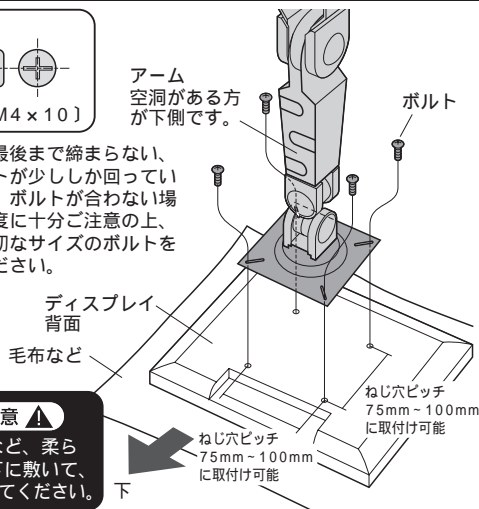
1 毛布などの上にディスプレイを置き、アームを取付けます。

使用ネジ



ボルト (M4×10)

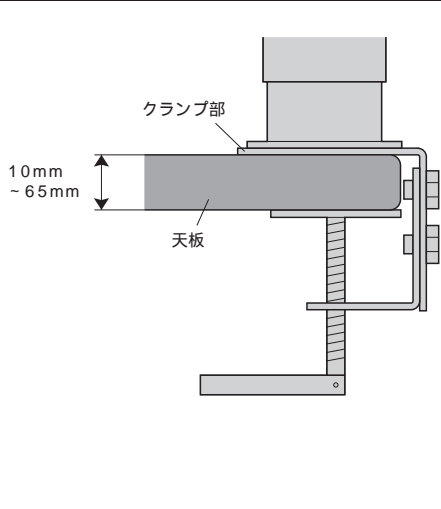
ボルトが最後まで締まらない、
またボルトが少ししか回っていないなど、
ボルトが合わない場合は、強度に十分ご注意の上、
市販の適切なサイズのボルトをご用意ください。



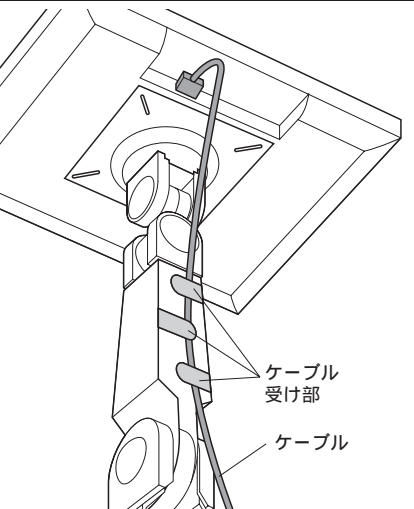
注意

必ず毛布など、柔らかい物を下に敷いて、作業を行ってください。

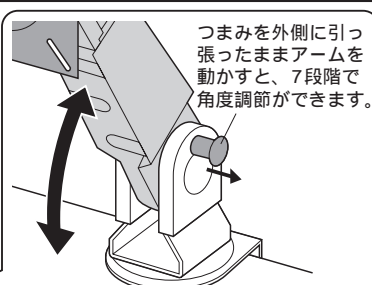
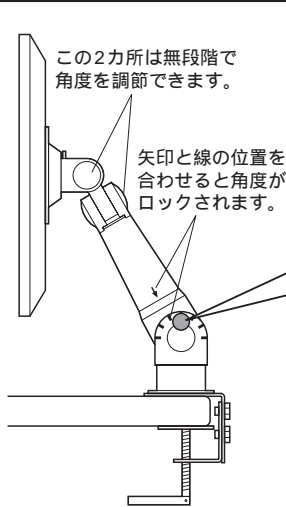
2 クランプ部を天板に取付けます。
取付け可能な天板の厚さは10～65mmです。



3 ディスプレイのケーブルをケーブル受け部に引っかけます。



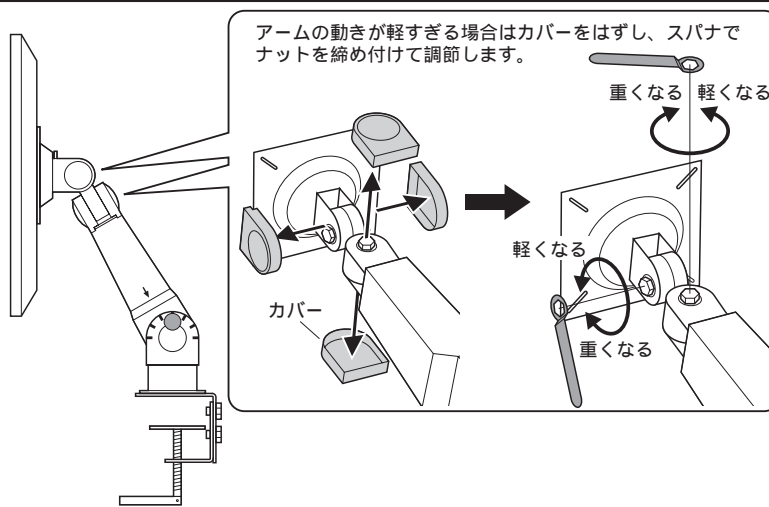
4 ディスプレイの角度を調節して取付け完了です。



注意
可動部分に指などを挟まないよう、十分注意してください。

注意
必ず角度がロックされた状態で使用してください。

各部の調節方法



安全の為に注意していただく点

- ⚠ 落下する恐れがあるので、天板の外にディスプレイが出る状態での使用はさけてください。
 - ⚠ ディスプレイは4つのボルトでしっかりと固定してください。
 - ⚠ 可動部分で指をはさまないように気を付けてください。
 - ⚠ ディスプレイの調整は必ず両手で行い、片手での使用はおやめください。
 - ⚠ 本製品を振動のある所に置くのはさけてください。
 - ⚠ 6kgを超えるディスプレイは取付けないでください。
 - ⚠ アーム部に物を置かないでください。
 - ⚠ 室温の元で操作してください。
 - ⚠ 2ヶ月毎を目安に、ボルトを締め直してください。
 - ⚠ カバー以外のものを外さないでください。
- 以上の点に注意して取扱ってください。

製品に関するお問い合わせ
製品の品質管理には細心の注意をはらっていますが、万一、不都合な点や製品に関するお問い合わせなどございましたら、お買求めの販売店又は下記までお気軽にご相談下さい。

09/03/TTR06C

サンワサプライ株式会社

岡山サブライセンター / 〒700-0825 岡山県岡山市北区田町1-10-1
TEL.086-223-3311 FAX.086-223-5123
東京サブライセンター / 〒140-8566 東京都品川区南大井6-5-8
TEL.03-5763-0011 FAX.03-5763-0033

http://www.sanwa.co.jp/