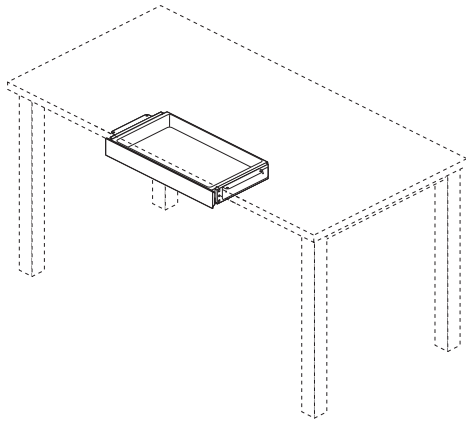


この度は、弊社製品をお買求めいただきましてありがとうございました。
本製品は組立式になっておりますので、下記の要領で組立ててください。
パッキングケースの中には、下記の部品が入っています。

**組立説明書は組立て後も
大切に保管してください。**

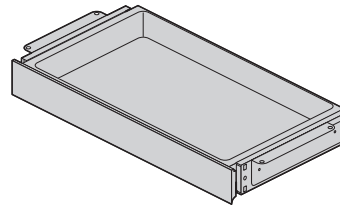
この製品を第三者に貸し出すときは、この説明書も共に貸し出し、よく読んでから使用するようご指導ください。

完成図



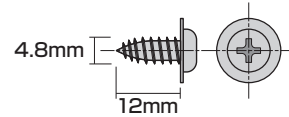
組立部品

※部品の欠品や破損があった場合は、品番 (100-KB025BKなど) と下記の部品番号 (①~②) と部品名 (木ねじなど) をお知らせください。



①ドロワー×1個

使用ボルト類



②木ねじ (4.8×12mm) ×4本

使用上のご注意

対応デスク：MDF・パーティクルボード・天然木などの木製天板デスク

<注意>

※木製天板には内部が空洞のもの (フラッシュ構造・ハニカム) と空洞でないものがあります。
内部が空洞のものはご利用いただけません。
ご不明な場合はデスクのメーカーにお問い合わせください。
※厚さ15mm未満の天板にはご利用いただけません。

- ・木製でも強度がないものや柔らかい材質のものは、木ねじがとれやすいので利用できません。
- ・ガラスなど、木ねじ止めできないものはご利用いただけません。
- ・ボルト・木ねじがゆるんだ状態で使用しないでください。落下や破損、けがなど思わぬ事故の原因になります。
- ・ぶら下がったり、ドロワーを引っ張るなど、荷重をかけないでください。落下や破損、けがなど思わぬ事故の原因になります。
- ・取付け不備や取扱い不備による事故や損傷については、弊社は責任を負いません。
- ・本製品を天板裏面に取付け後、撤去しますと天板裏面にねじ穴が残ります。ご了承ください。

<組立てに必要な人数>

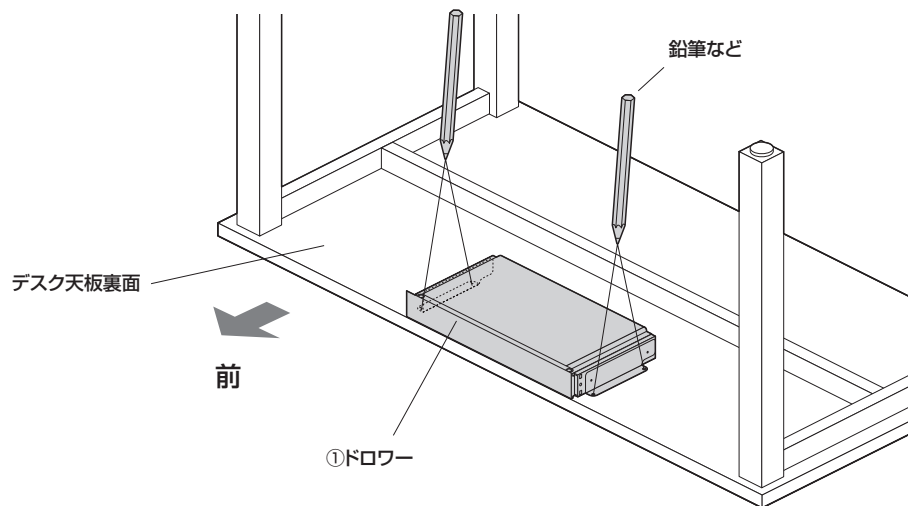
大人2人以上

<用意していただくもの>

- ・プラスドライバー
- ・電動ドリル
- ・鉛筆
- ・手袋 (ケガ等を防ぐために着用をおすすめします)

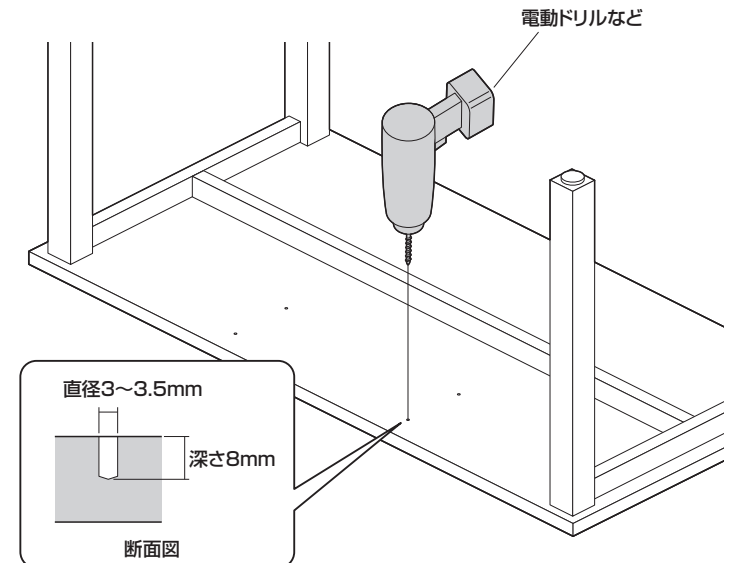
手順 1

※デスク天板(裏面)の任意の位置に置き、鉛筆等で4ヶ所印をつけます。

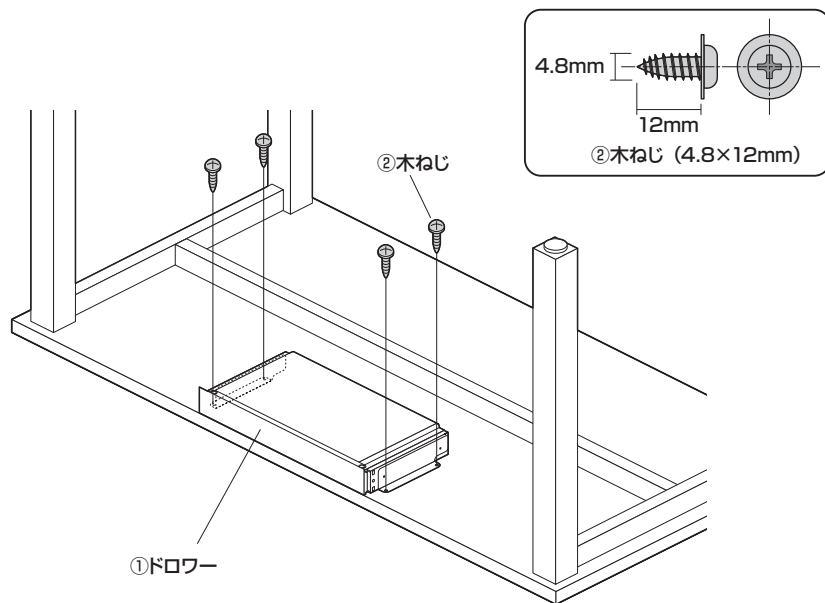


手順 2

※厚さ15mm未満の天板にはご利用いただけません。
※印を付けた場所に4ヶ所下穴を開けます。



手順 3



手順 4

