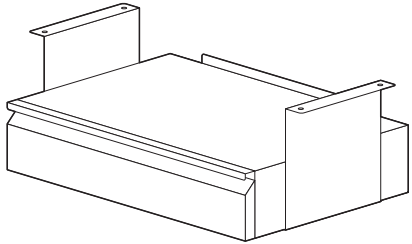


この度は、弊社製品をお買求めいただきましてありがとうございました。  
本製品は組立式になっておりますので、下記の要領で組立ててください。  
パッキングケースの中には、下記の部品が入っています。

**組立説明書は組立て後も  
大切に保管してください。**

この製品を第三者に貸し出すときは、この説明書も共に貸し出し、よく読んでから使用するようご指導ください。

**完成図**



<組立てに必要な人数>

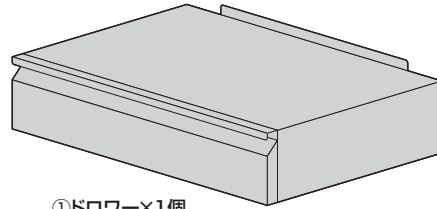
**大人1人以上**

<用意していただくもの>

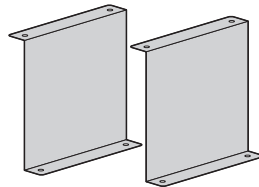
- ・プラスドライバー、電動ドリル、鉛筆など
- ・毛布など
- ・手袋 (ケガ等を防ぐために着用をおすすめします)

**組立部品**

※部品の欠品や破損があった場合は、品番 (100-KB021BKなど) と下記の部品番号 (①~④) と部品名 (木ねじなど) をお知らせください。



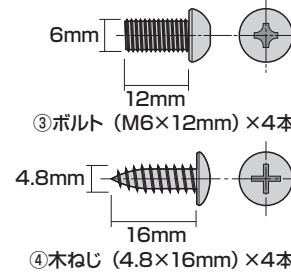
①ドロワー×1個



②ブラケット×2個  
※ドロワーに収納されて出荷されています。

**使用ボルト類**

※ドロワーに収納されて出荷されています。



③ボルト (M6×12mm) ×4本

④木ねじ (4.8×16mm) ×4本

**使用上のご注意**

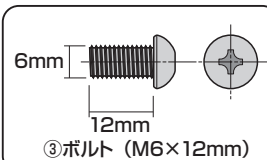
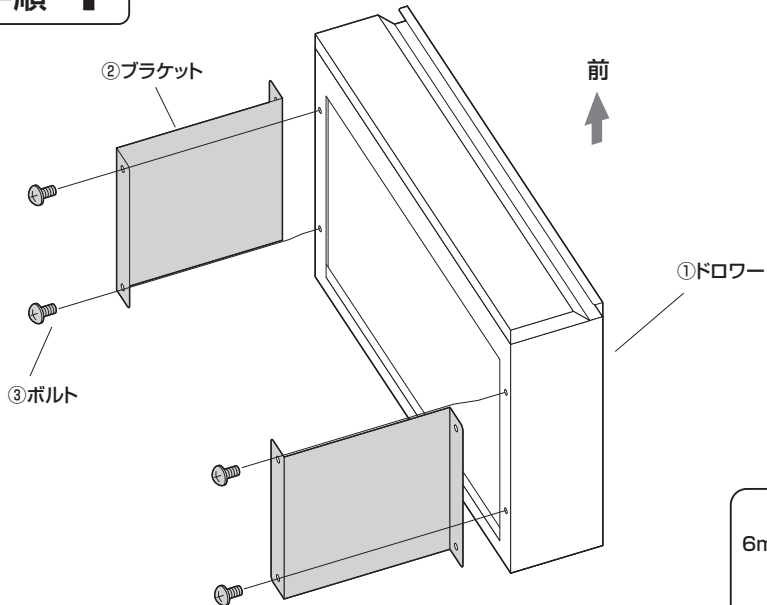
対応デスク:  
MDF・パーティクルボード・天然木などの木製天板デスク

**<注意>**

※木製天板には内部が空洞のもの (フラッシュ構造・ハニカム) と空洞でないものがあります。  
内部が空洞のものはご利用いただけません。  
ご不明な場合はデスクのメーカーにお問い合わせください。  
※厚さ16mm未満の天板にはご利用いただけません。

- ・木製でも強度がないものや柔らかい材質のものは、木ねじがとれやすいので利用できません。
- ・ガラスなど、木ねじ止めできないものはご利用いただけません。
- ・ボルト・木ねじがゆるんだ状態で使用しないでください。落下や破損、けがなど思わぬ事故の原因になります。
- ・ぶら下がったり、ドロワーを引っ張るなど、荷重をかけないでください。落下や破損、けがなど思わぬ事故の原因になります。
- ・取付け不備や取扱い不備による事故や損傷については、弊社は責任を負いません。
- ・本製品を天板裏面に取付け後、撤去しますと天板裏面にねじ穴が残ります。ご了承ください。

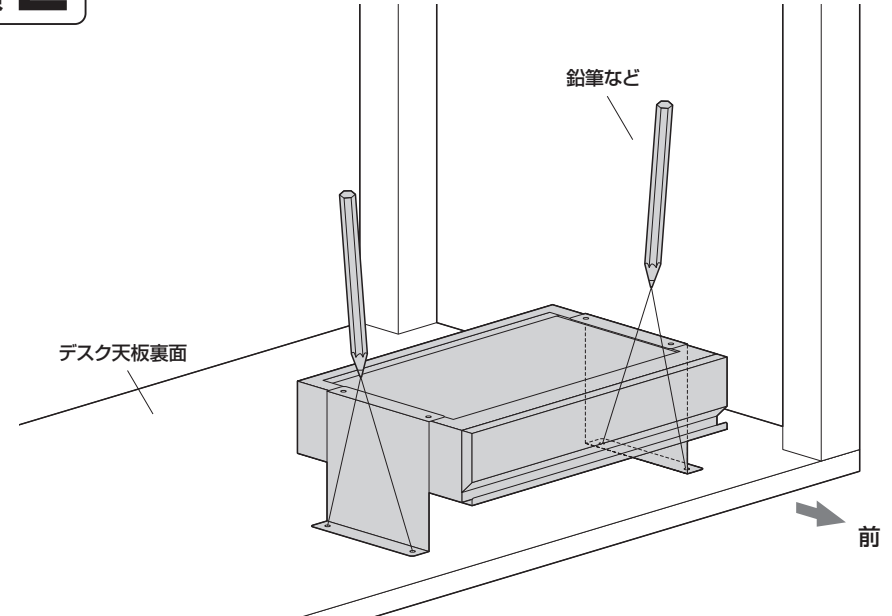
**手順 1**



③ボルト (M6×12mm)

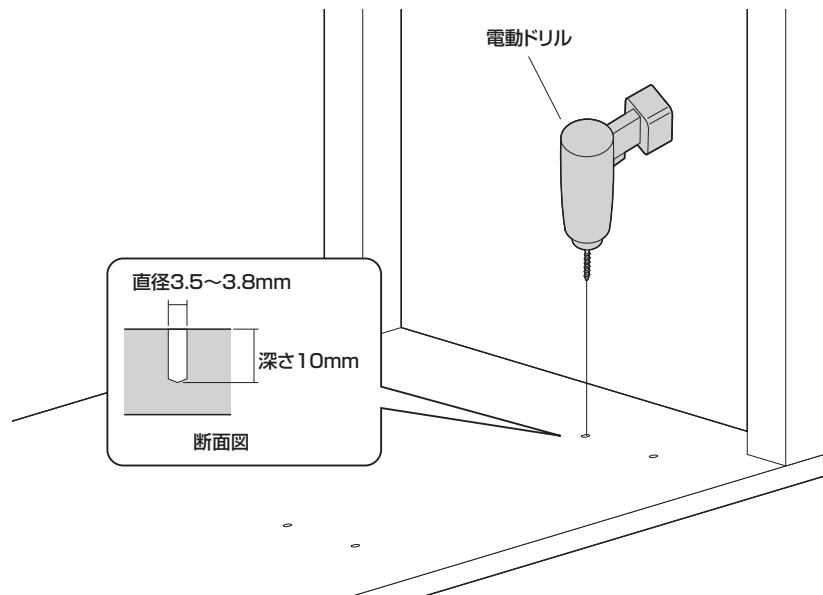
**手順 2**

※デスク天板の裏面の任意の位置に置き、鉛筆等で4ヶ所印をつけます。

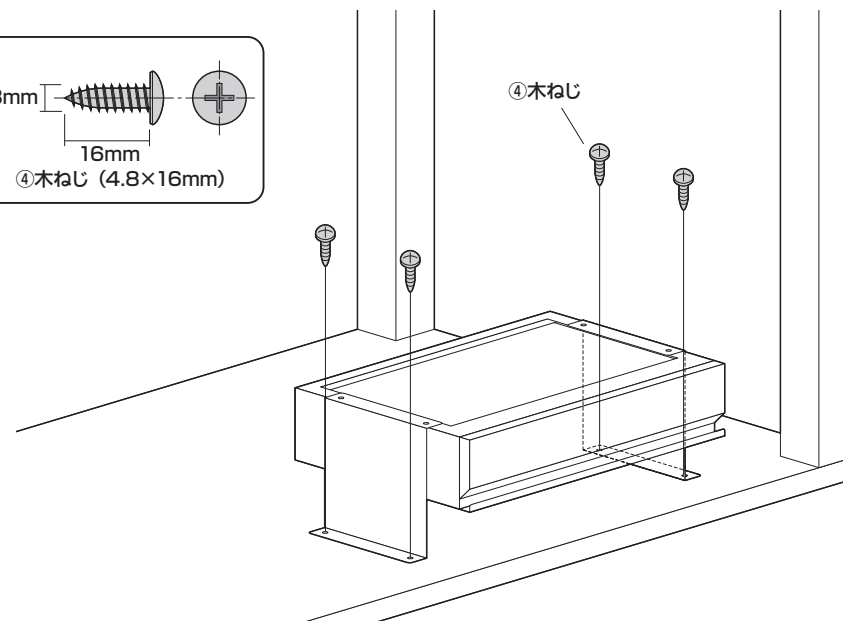
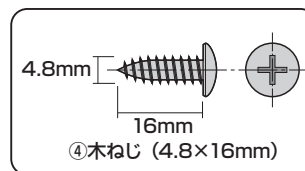


### 手順 3

※厚さ16mm未満の天板にはご利用いただけません。  
※印を付けた場所に4ヶ所下穴を開けます。



### 手順 4



### 手順 5

