

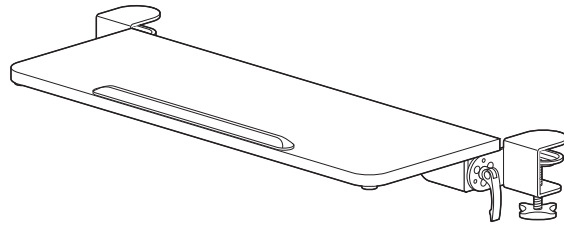
この度は、弊社製品をお買求めいただきましてありがとうございました。
本製品は組立式になっておりますので、下記の要領で組立ててください。
パッキングケースの中には、下記の部品が入っています。

**組立説明書は組立て後も
大切に保管してください。**

この製品を第三者に貸し出すときは、この説明書も共に
貸し出し、よく読んでから使用するようご指導ください。

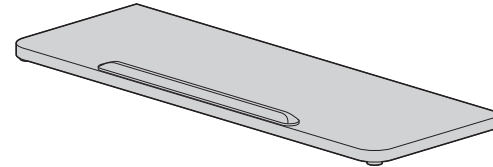
★用意していただくもの・・・
プラスドライバー
手袋（組立て時のケガ等を防ぐために着用をおすすめします）

完成図

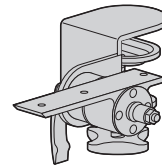


組立部品

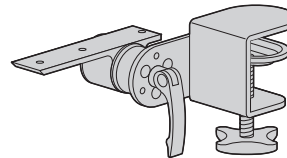
※部品の欠品や破損があった場合は、品番（100-KB017BKなど）と
下記の部品番号（①～⑦）と部品名（カバーLなど）をお知らせください。



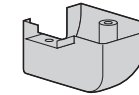
① 拡張テーブル×1枚



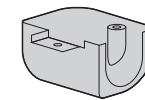
② ブラケットL×1個
※Lの表示があります。



③ ブラケットR×1個
※Rの表示があります。



④ カバーL×1個
※Lの表示があります。

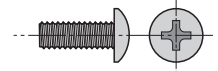


⑤ カバーR×1個
※Rの表示があります。



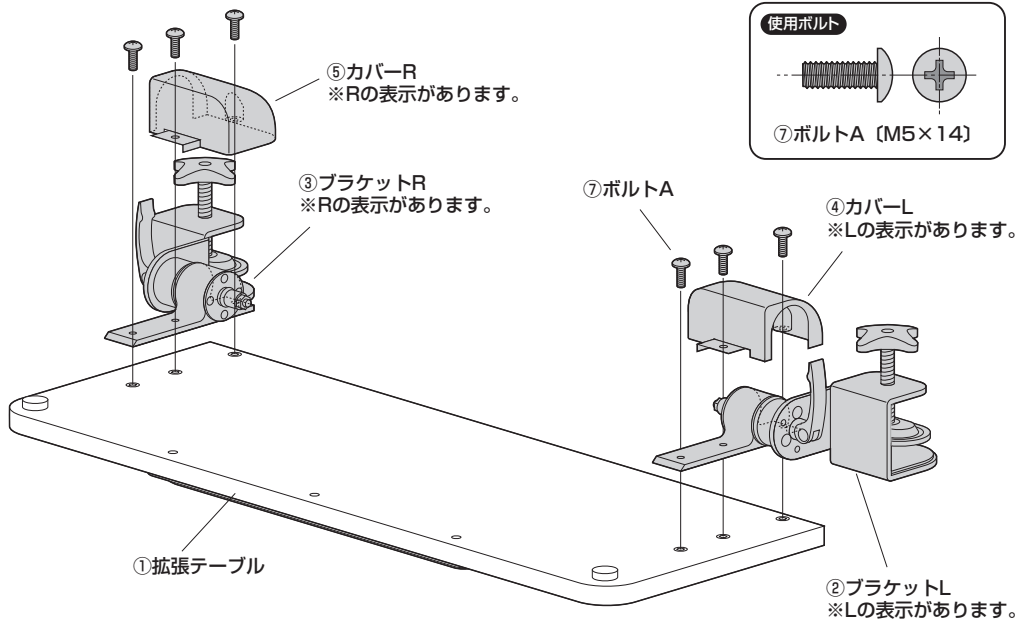
⑥ 傷防止シート×2枚

使用ボルト

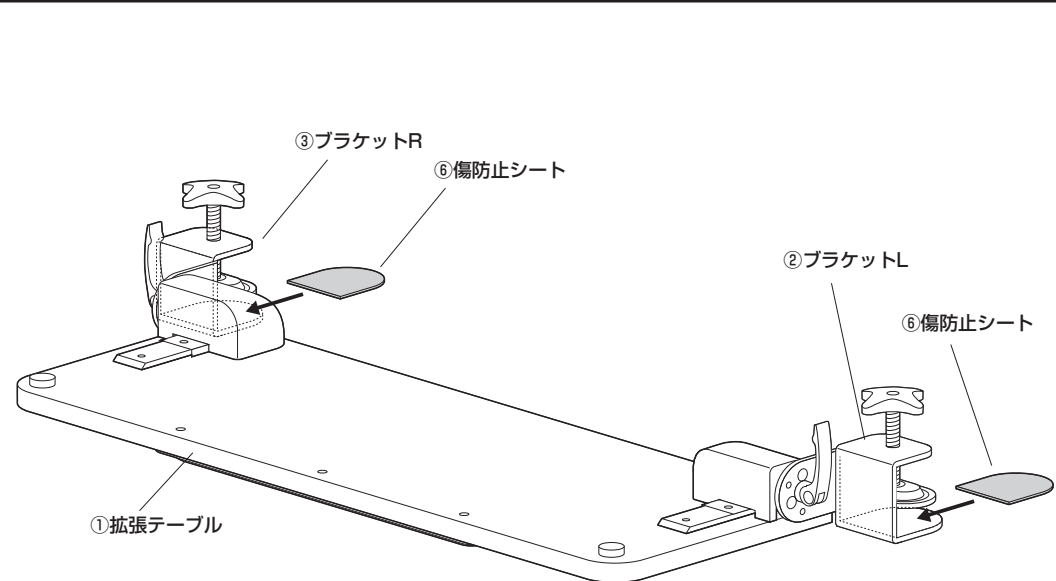


⑦ ボルトA×6本 [M5×14]

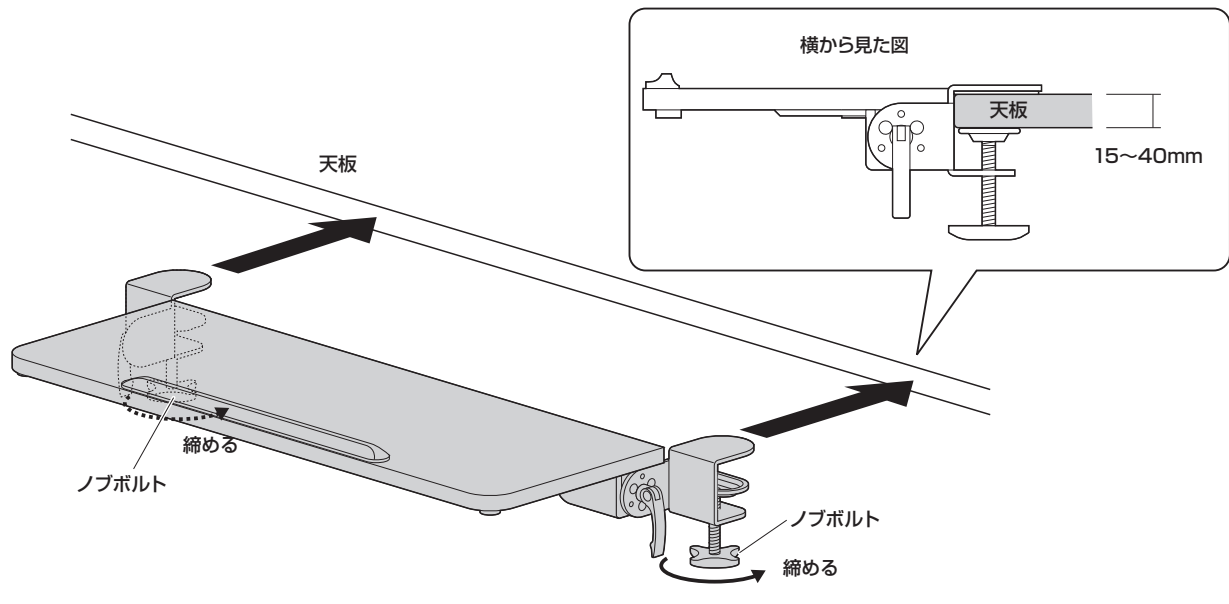
1 拡張テーブルの裏面にクランプを取付けます。



2 ブラケットに傷防止シートを貼付けます。

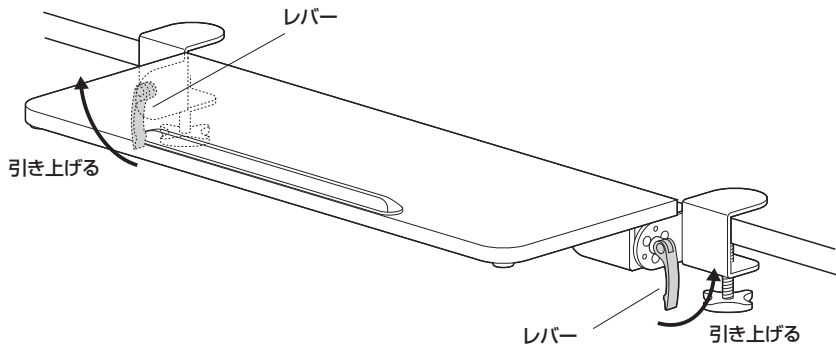


3 天板にクランプを差し込み、ノブボルトで固定して完成です。

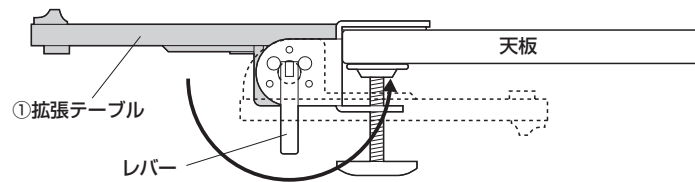


拡張テーブルの収納方法

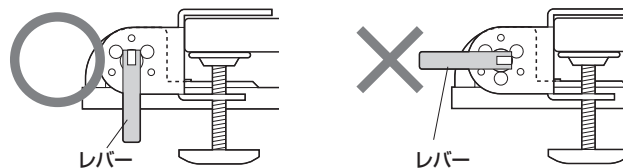
(1) 左右のレバーを上引き上げてロックを解除します。



(2) 拡張テーブルを回転させて天板の裏側に収納して、レバーを下げてロックします。



※レバーは下向きに締めてください。
レバーを横向きに締めるとレバーが飛び出し、体がレバーに当たってケガをする恐れがあります。また、体がレバーに当たってロックが解除されると拡張テーブルが不意に下がりケガをする恐れがあります。



注意点

- ※ 拡張テーブルに載せたものの落下には十分にご注意ください。
- ※ レバーを横向きに締めないでください。体がレバーに当たってケガをする恐れがあります。
- ※ レバーを横向きに締めないでください。ロックが解除されると拡張テーブルが不意に下がりケガをする恐れがあります。
- ※ 拡張テーブルにはキーボード・マウス操作以上の力をかけないでください。破損の恐れがあります。
- ※ 拡張テーブルの汚れは、柔らかい布を軽く濡らせて拭き取ってください。シンナー等のご使用はおやめください。
- ※ 直射日光が当たる場所、高温になる場所ではご使用にならないでください。
- ※ 改良のため製品の仕様は予告なく変更することがあります。予めご了承ください。