

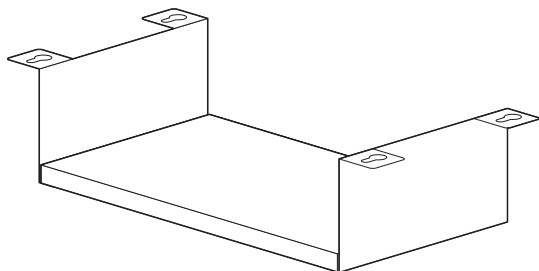
この度は、弊社製品をお買求めいただきましてありがとうございました。
本製品は組立式になっておりますので、下記の詳細で組立ててください。
パッキングケースの中には、下記の部品が入っています。

**組立説明書は組立て後も
大切に保管してください。**

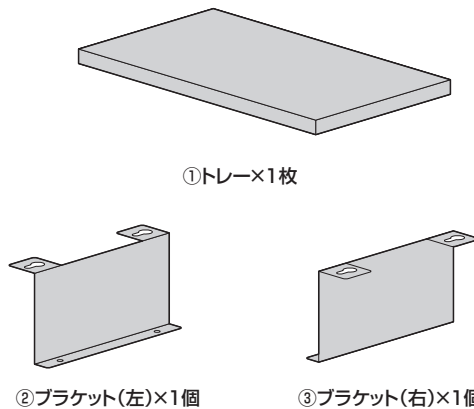
この製品を第三者に貸し出すときは、この説明書も共に貸し出し、よく読んでから使用するようご指導ください。

★用意していただくもの……電動ドリル、プラスドライバー
手袋(組立て時のケガ等を防ぐために着用をおすすめします)

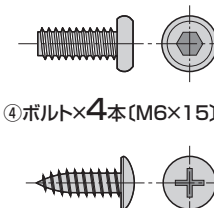
完成図



組立て部品



使用ボルト



④ボルト×4本(M6×15)

⑤木ねじ×4本(4.8×16)



⑥六角レンチ(4mm)×1本

使用上のご注意

対応デスク：
MDF・パーティクルボード・天然木などの木製天板デスク

<注意>

※木製天板には内部が空洞のもの(フラッシュ構造・ハニカム)と空洞でないものがあります。
内部が空洞のものはご利用いただけません。
ご不明な場合はデスクのメーカーにお問い合わせください。
※厚さ18mm未満の天板にはご利用いただけません。

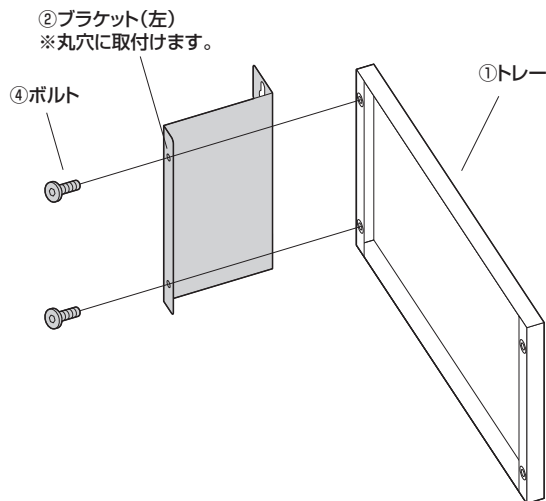
- ・木製でも強度がないものや柔らかい材質のものは、ボルトがとれやすいので利用できません。
- ・ガラスなど、ボルト止めできないものはご利用いただけません。
- ・ボルトがゆるんだ状態で使用しないでください。落下や破損、けがなど思わぬ事故の原因になります。
- ・ぶら下がったり、トレーを引っ張るなど、荷重をかけないでください。落下や破損、けがなど思わぬ事故の原因になります。
- ・取付け不備や取扱い不備による事故や損傷については、弊社は責任を負いません。
- ・本製品を天板裏面に取付け後、撤去しますと天板裏面にネジ穴が残ります。ご了承ください。

注意 本製品の取付けには電動ドリル、プラスドライバーが必要です。ご注意ください。

※部品の欠品や破損があった場合は、品番(100-KB016BKなど)と上記の部品番号(①～⑥)と部品名(ボルトなど)をお知らせください。

1 トレーにブラケットを取付けます。

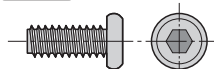
① トレーにブラケット(左)を取付けます。



② ブラケット(左)
※丸穴に取付けます。

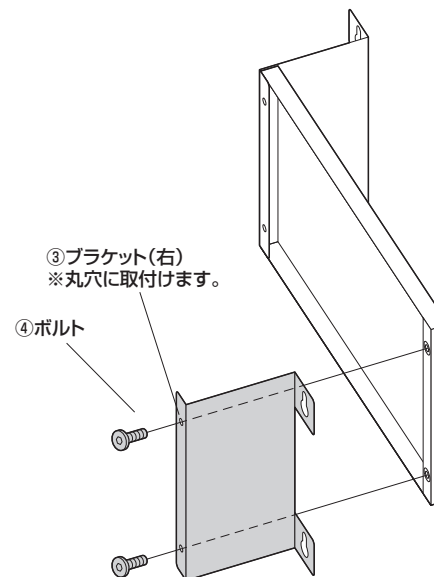
④ ボルト

使用ボルト



④ボルト(M6×15)

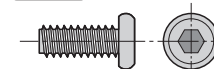
② ブラケット(右)を取付けます。



③ ブラケット(右)
※丸穴に取付けます。

④ ボルト

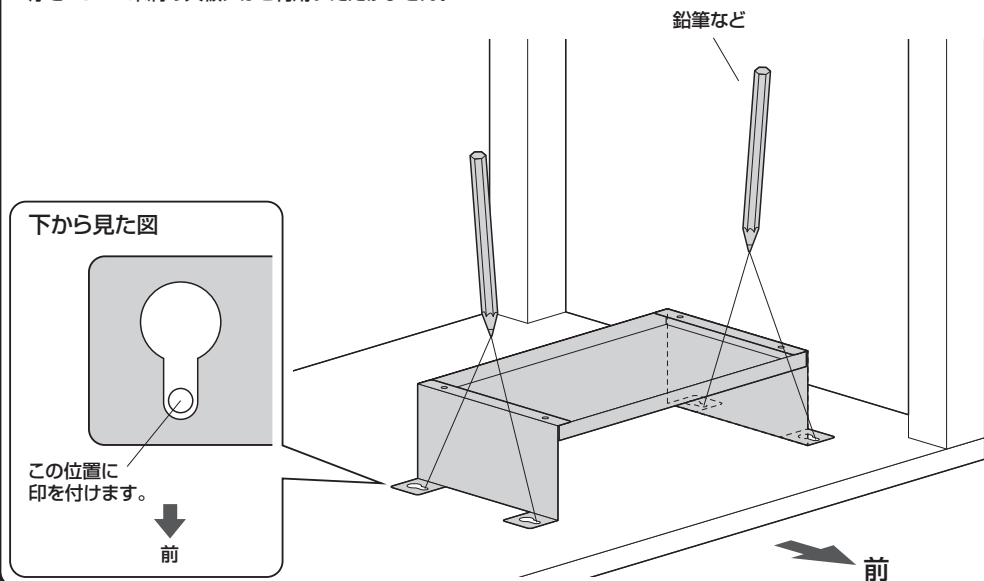
使用ボルト



④ボルト(M6×15)

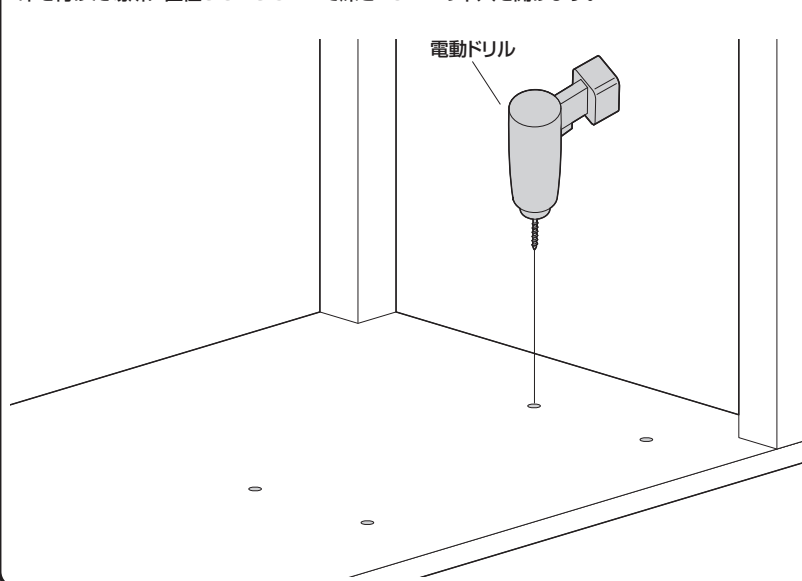
2 天板の裏面に印を付けます。

※厚さ18mm未満の天板にはご利用いただけません。



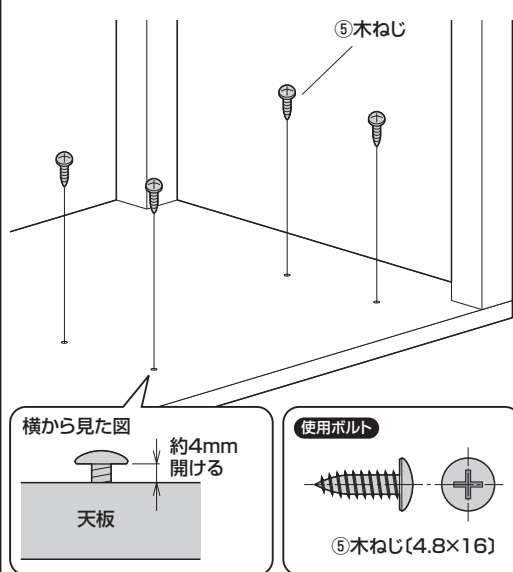
3 天板に下穴を開けます。

印を付けた場所に直径3.5~3.8mmで深さ10mmの下穴を開けます。

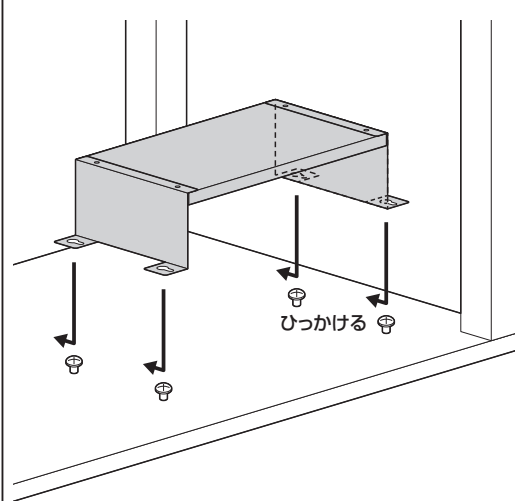


4 天板にブラケットを取付けます。

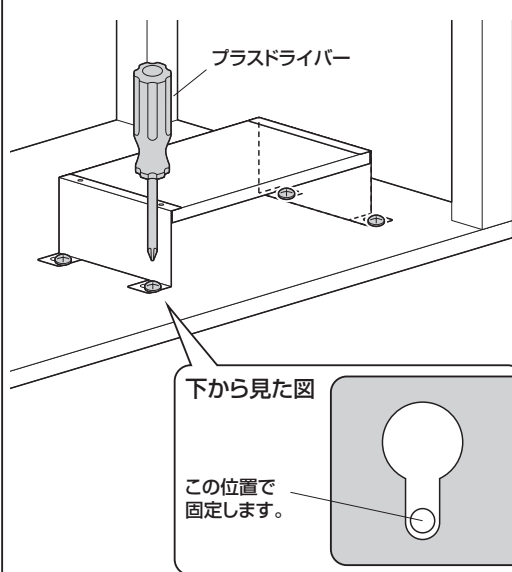
①木ねじを約4mm隙間を開けて付けておきます。



②ブラケットの穴をひっかけます。



③木ねじを締め付けて固定します。



5 デスクを起こして完成です。

