

この度は、弊社製品をお求めいただきましてありがとうございました。
本製品は組立式になっておりますので、下記の要領で組立ててください。
パッキングケースの中には、下記の部品が入っています。

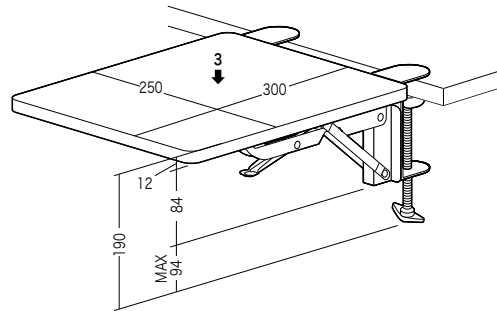
組立説明書は組立て後も大切に保管してください。

この製品を第三者に貸し出すときは、この説明書も共に貸し出し、よく読んでから使用するようご指導ください。

★用意していただくもの……

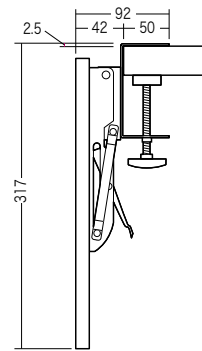
プラスドライバー
手袋(組立て時のケガ等を防ぐために着用することをお勧めします)

完成図



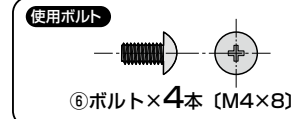
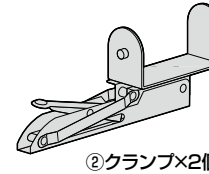
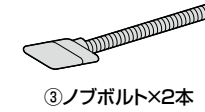
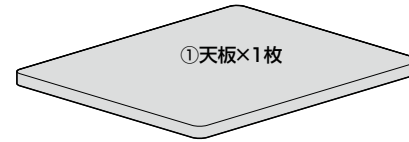
耐荷重3Kg

<折りたたみ時>



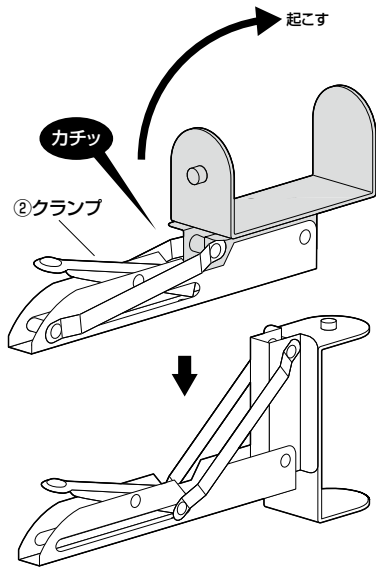
組立て部品

※部品の欠品や破損があった場合は、品番(100-KB012BKなど)と下記の部品番号(①~⑥)と部品名(滑り止めシールAなど)をお知らせください。



注意 プラスドライバーが必要です。ご注意ください。

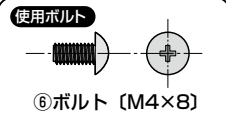
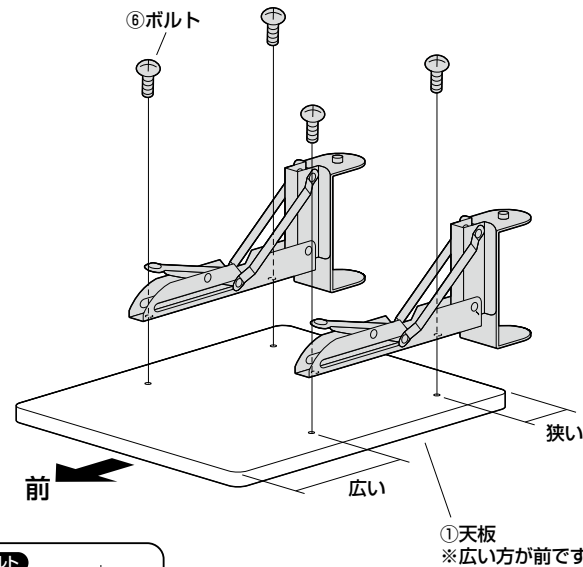
1 クランプを起こします。



※同様にもう一方のクランプを起こします。

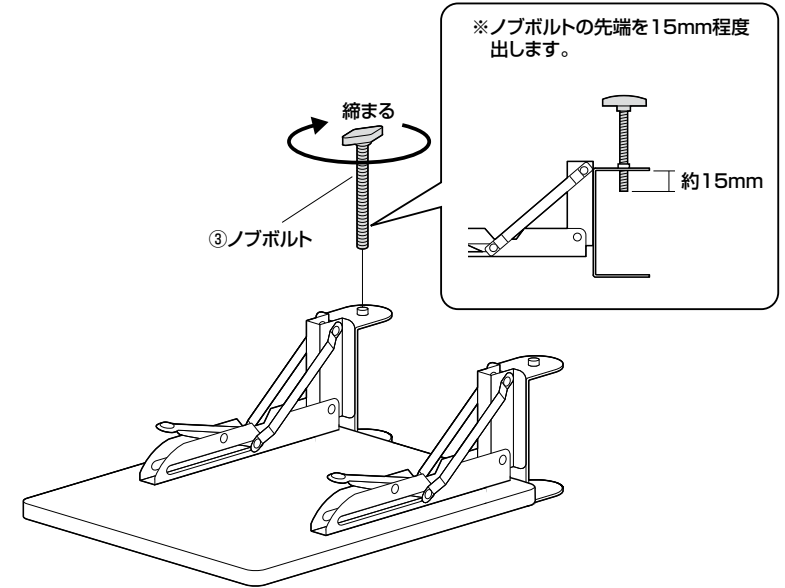
2 天板にクランプを取付けます。

任意の位置に取付けます。



①天板
※広い方が前です。

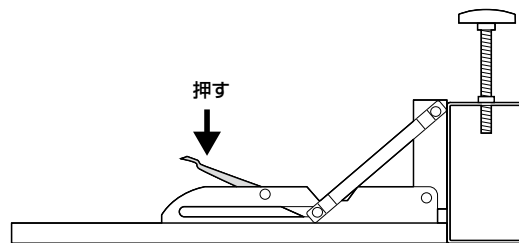
3 クランプにノブボルトを取付けます。



※同様にもう一方のノブボルトを取付けます。

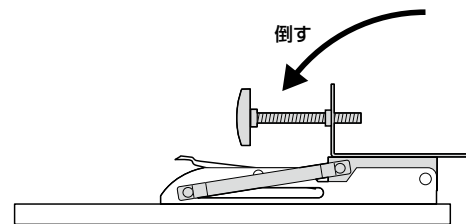
4 クランプを倒します。

①クランプのレバーを押します。



②クランプを倒します。

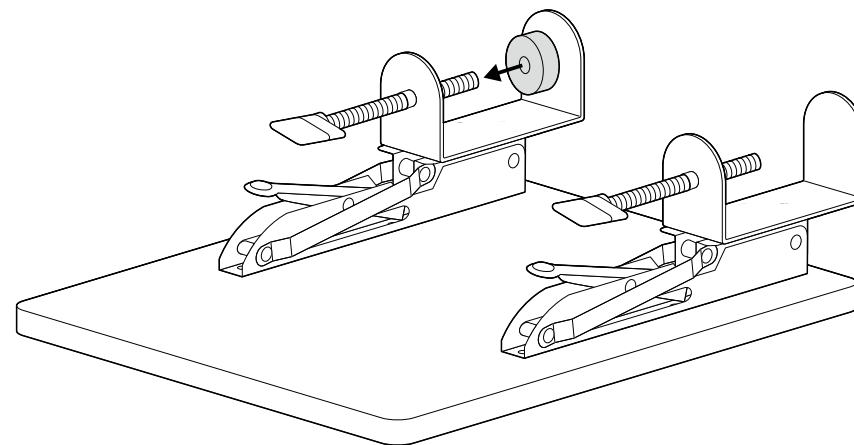
▲ 注意 ▲
可動部分で指などはさまない
ように十分ご注意ください。



※左右両方のクランプを倒します。

5 ノブボルトの先端にクランプパットを取付けます。

④クランプパット

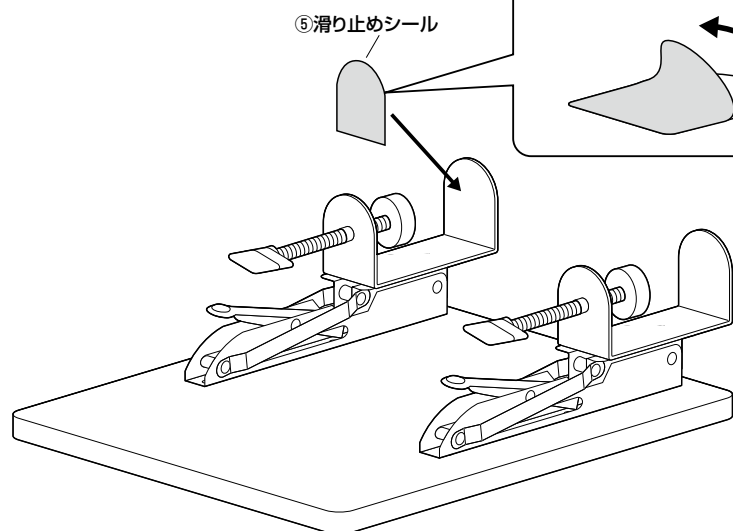


※同様にもう一方のノブボルトの先端にもクランプパットを取付けます。

6 クランプにシールを貼ります。

⑤滑り止めシール

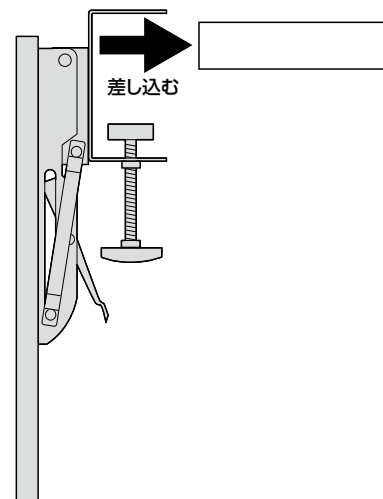
※台紙から剥がして貼り付けます。



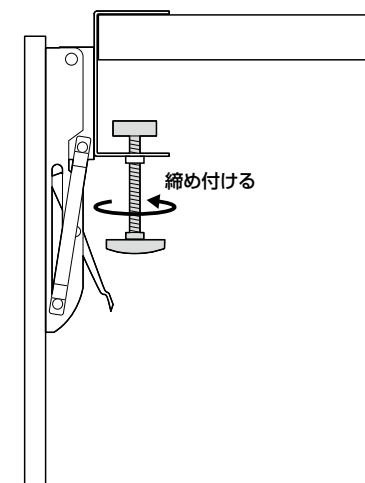
※同様にもう一方のクランプにもシールを貼ります。

7 デスクに取り付けて完成です。

①デスクにクランプを差し込みます。



②ノブボルトを締め付けて固定します。



※同様にもう一方のノブボルトを締め付けて固定します。

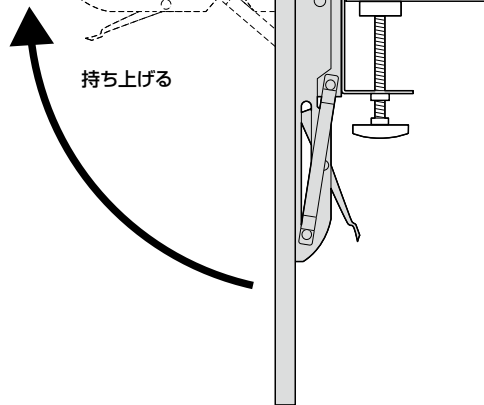
天板の開き方

▲ 注意 ▲

可動部分で指などはさまないように十分ご注意ください。

カチッと音が鳴るまで天板を開きます。

カチッ

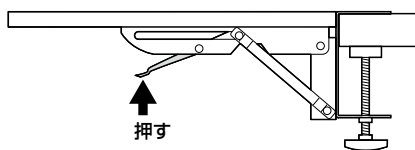


天板のたたみ方

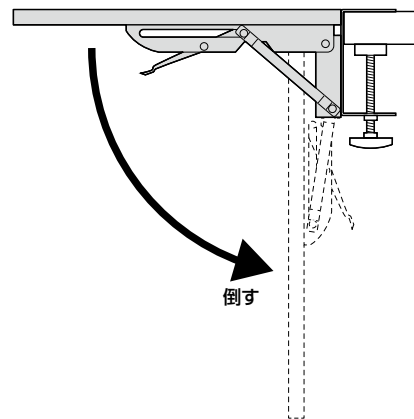
▲ 注意 ▲

可動部分で指などはさまないように十分ご注意ください。

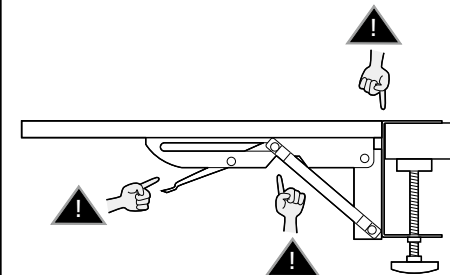
① クランプのレバーを押します。



② 天板をたたみます。



可動部分で指をはさまないように注意してください。



▲ 使用上の注意 ▲

- 本製品を取付けた机を移動させないでください。
- 直射日光が当たる場所、高温になる場所ではご使用にならないでください。
- 本製品を振動のある場所に設置しないでください。
- 部品が外れたままで使用しないでください。
- ボルト・ネジ類がゆるんだまま使用しないでください。
- 本製品を分解・修理・加工・改造はしないでください。
- 本製品に強い振動や衝撃、無理な力を与えないでください。
- 本製品を高温・多湿となる場所や、ホコリや静電気、油煙の多い場所で使用・保管しないでください。
- 本製品を水などの液体で濡らさないでください。また、濡れた手で触れないでください。
- お子様には本製品や付属品を触れさせないでください。
- 本製品の故障、またはその使用によって生じた事故や直接、間接の損害については弊社はその責をとします。あらかじめご了承ください。
- 改良のため製品の仕様は予告なく変更することがあります。予めご了承ください。