

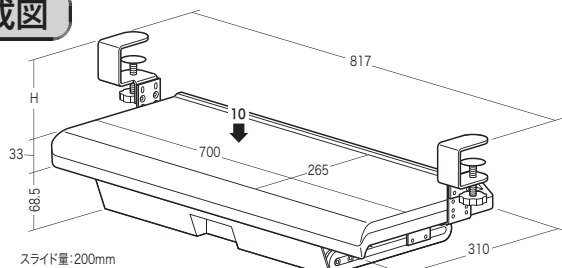
この度は、弊社製品をお求めいただきましてありがとうございました。
本製品は組立式になっておりますので、下記の要領で組立ててください。
パッキングケースの中には、下記の部品が入っています。

**組立説明書は組立て後も
大切に保管してください。**

この製品を第三者に貸し出すときは、この説明書も共に
貸し出し、よく読んでから使用するようにご指導ください。

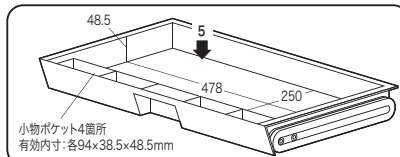
★用意していただくもの・・・
プラスドライバー
手袋（組立て時のケガ等を防ぐために着用をお勧めします）

完成図

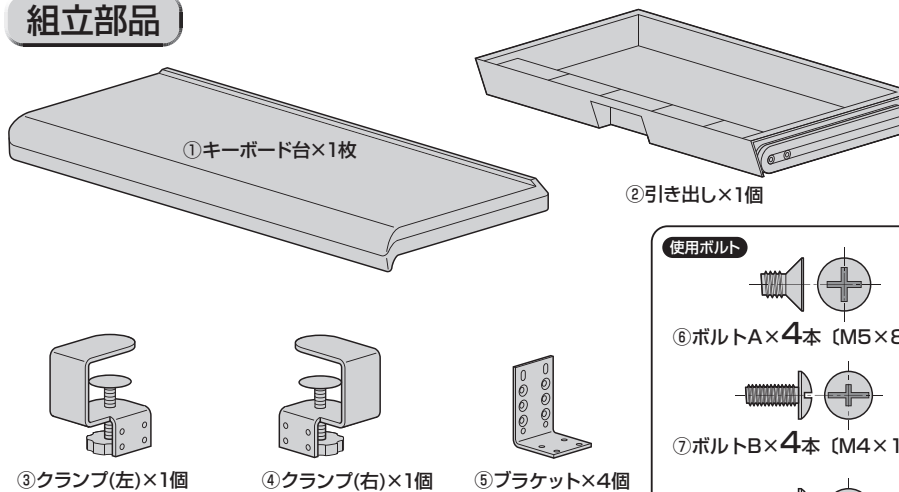


H	特記事項
80	天板18mm以下の場合に設定可能
95	天板33mm以下の場合に設定可能
110	
125	

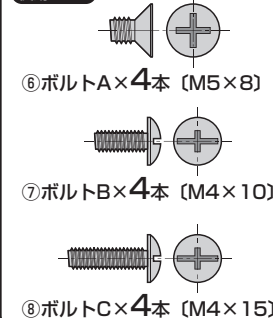
総耐荷重 10kg
総耐荷重の範囲内でご使用ください。



組立部品



使用ボルト



※部品の欠品や破損があった場合は、品番(100-KB010など)と
上記の部品番号(①～⑧)と部品名(ブラケットなど)をお知らせください。

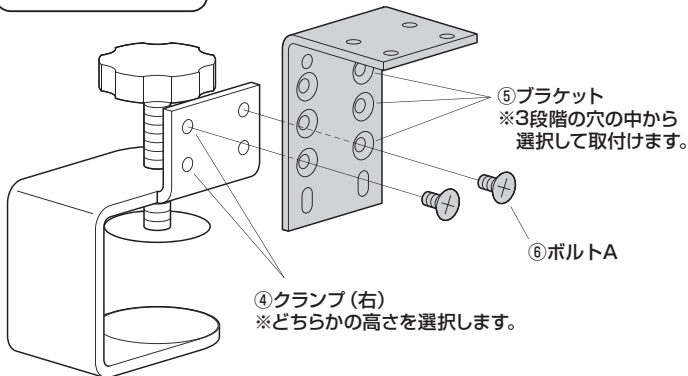
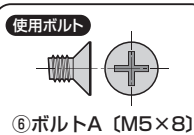
注意点

- ※キーボード台に載せたものの落下には十分にご注意ください。
- ※キーボード台にはキーボード・マウス操作以上の力をかけないでください。破損の恐れがあります。
- ※キーボード台の汚れは、柔らかい布を軽く湿らせて拭き取ってください。シンナー等のご使用はおやめください。
- ※引き出しには耐荷重以上のものを入れないでください。
- ※直射日光が当たる場所、高温になる場所ではご使用にならないでください。
- ※改良のため製品の仕様は予告なく変更することがあります。予めご了承ください。

注意

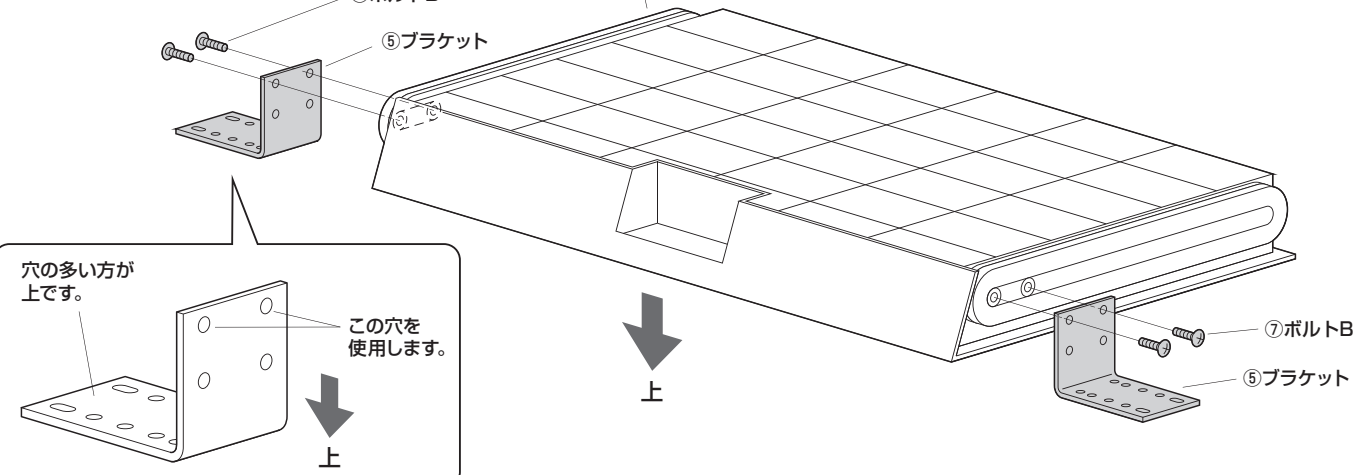
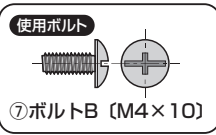
組み立てにはプラスドライバーが必要です。
ご注意ください。

1 クランプにブラケットを取付けます。



※同様にクランプ(左)にも同じ高さでブラケットを取付けます。

2 引き出しにブラケットを取付けます。



3 キーボード台の片側にクランプ、引き出しのブラケットを取付けます。

⑧ボルトC

※机の上などで作業します。

この穴を使用します。

①キーボード台
※フチにカーブがある方が前です。

③クランプ(左)
※閉じている方が前です。

使用ボルト
⑧ボルトC (M4×15)

▲注意▲
クランプを取付ける向きにご注意ください。

4 反対側にもクランプ、引き出しのブラケットを取付けます。

①引き出しのブラケットの下側にクランプ(右)のブラケットを差し込みます。

②ボルトCで固定します。

使用ボルト
⑧ボルトC (M4×15)

⑧ボルトC

この穴を使用します。

差し込む

⑤ブラケット

④クランプ(右)

5 天板にクランプを取付けて完成です。

①ノブボルトを矢印の方向に回して緩めます。

②天板にクランプを差し込み、ノブボルトで締め付けて固定します。

天板

緩める

ノブボルト

上

締める

締める

上

前

※同様に反対側のノブボルトも緩めます。

キーボード台、引き出しがスムーズに動かない場合

下図のボルトを緩め、クランプとブラケットの向きが真っ直ぐになるように調整してから再度締め付けます。

⑧ボルトC

⑧ボルトC