

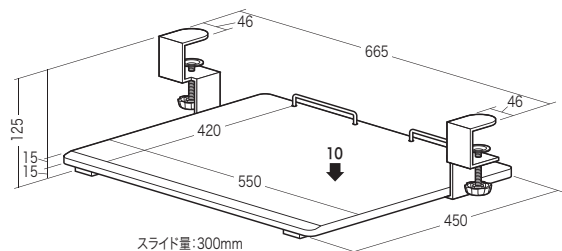
この度は、弊社製品をお買求めいただきましてありがとうございました。  
本製品は組立式になっておりますので、下記の要領で組立ててください。  
パッキングケースの中には、下記の部品が入っています。

**組立説明書は組立て後も  
大切に保管してください。**

この製品を第三者に貸し出すときは、この説明書も共に  
貸し出し、よく読んでから使用するようご指導ください。

★用意していただくもの・・・  
プラスドライバー、スパナ(8mm)  
手袋(組立て時のケガ等を防ぐために必ず着用してください)

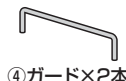
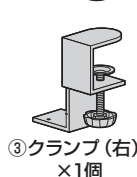
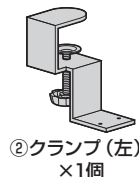
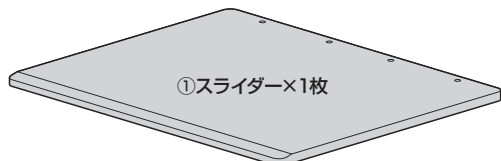
**完成図**



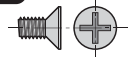
総耐荷重 10kg

**組立部品**

※部品の欠品や破損があった場合は、  
品番(100-KB006など)と下記の  
部品番号(①~⑥)と部品名(ボルトなど)  
をお知らせください。



使用ボルト



⑥ボルト×4本 [M4×8]

**注意点**

※スライダーに載せたものの落下  
には十分にご注意ください。

※スライダーにはノートパソコンの  
操作以上の力をかけないでくだ  
さい。破損の恐れがあります。

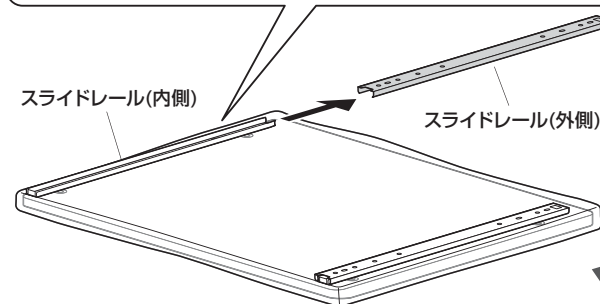
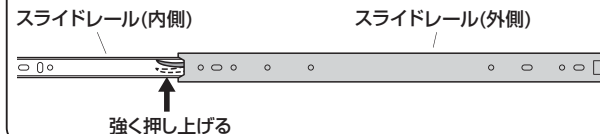
※スライダーの汚れは、柔らかい布  
を軽く湿らせて拭き取ってくださ  
い。シンナー等のご使用はおやめ  
ください。

※直射日光が当たる場所、高温に  
なる場所ではご使用にならない  
でください。

※改良のため製品の仕様は予告な  
く変更することがあります。  
予めご了承ください。

**1 スライダーからスライドレール(外側)を  
取外します。**

下から見た図 スライドレールのストッパーの根元を強く  
押し上げ、解除しながら取外します。



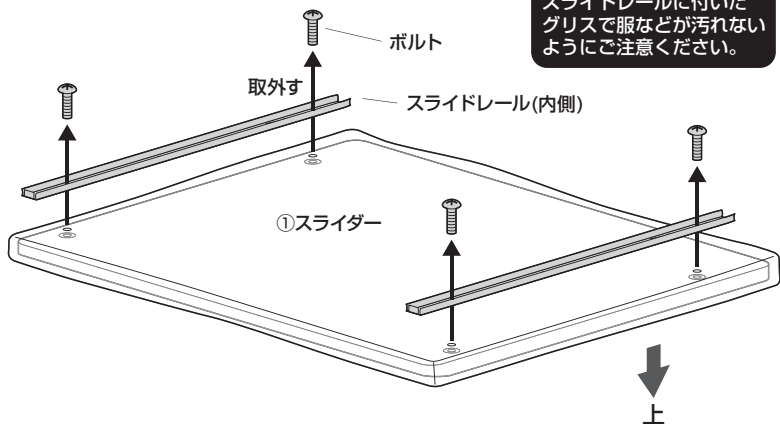
※同様にもう片方のスライドレール(外側)も取外します。

**2 スライダーのレール(内側)を取外し、緩衝材を取除きます。**

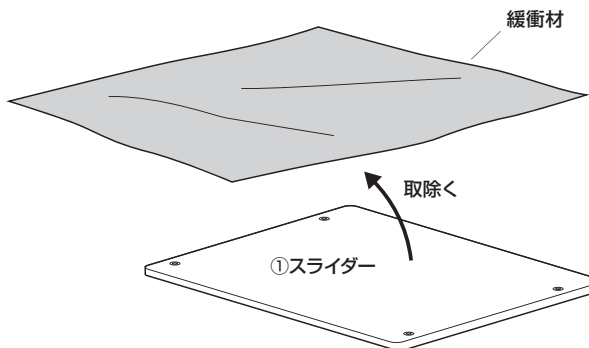
①スライダーからスライドレール(内側)を取外します。

▲注意▲

スライドレールに付いた  
グリスで服などが汚れない  
ようご注意ください。



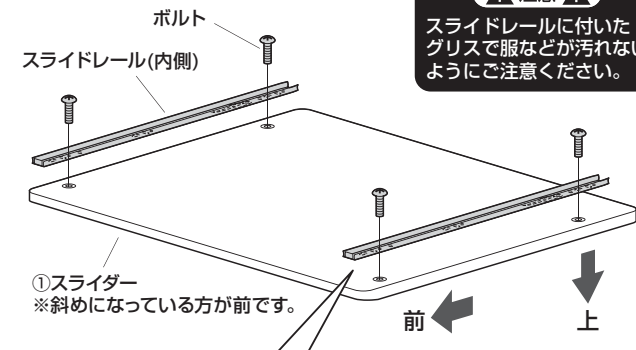
②スライダーから緩衝材を取除きます。



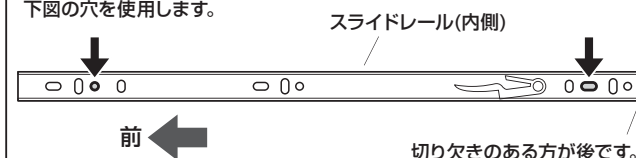
**3 スライダーにレール(内側)を取付けます。**

▲注意▲

スライドレールに付いた  
グリスで服などが汚れない  
ようご注意ください。

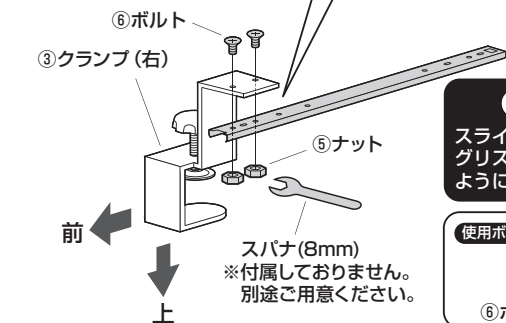
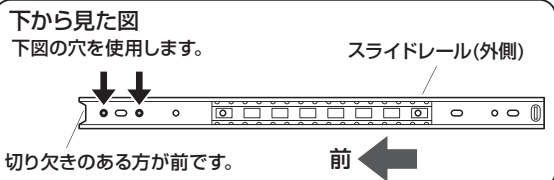


下から見た図  
下図の穴を使用します。



#### 4 クランプにスライドレール(外側)を取付けます。

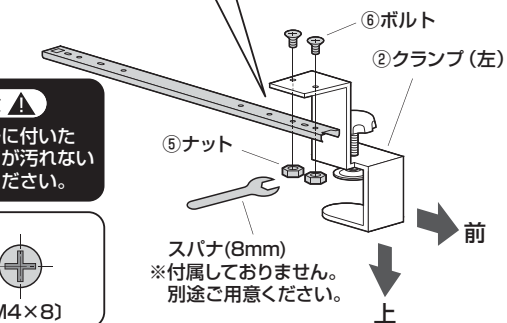
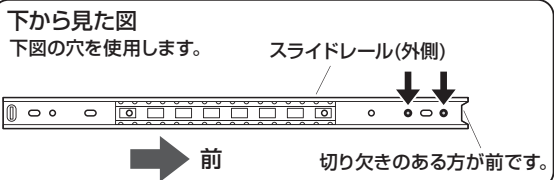
<右側のクランプ>



**注意**  
スライドレールに付いた  
グリスで服などが汚れない  
ようにご注意ください。

使用ボルト  
  
⑥ボルト (M4×8)

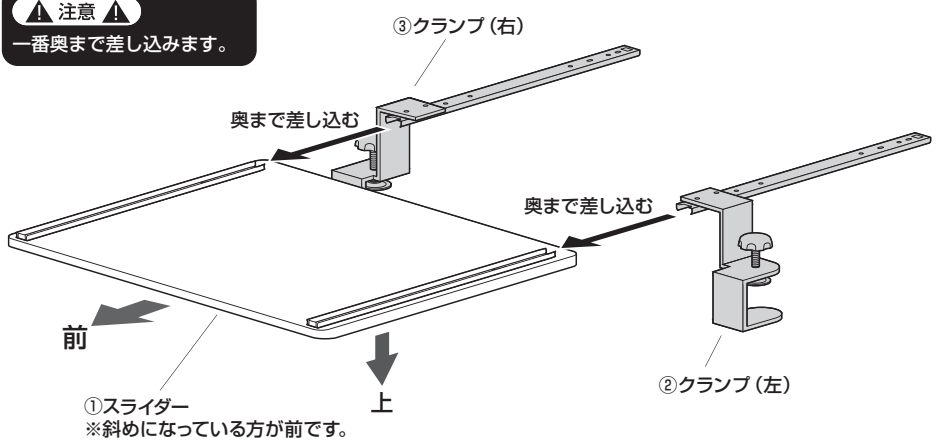
<左側のクランプ>



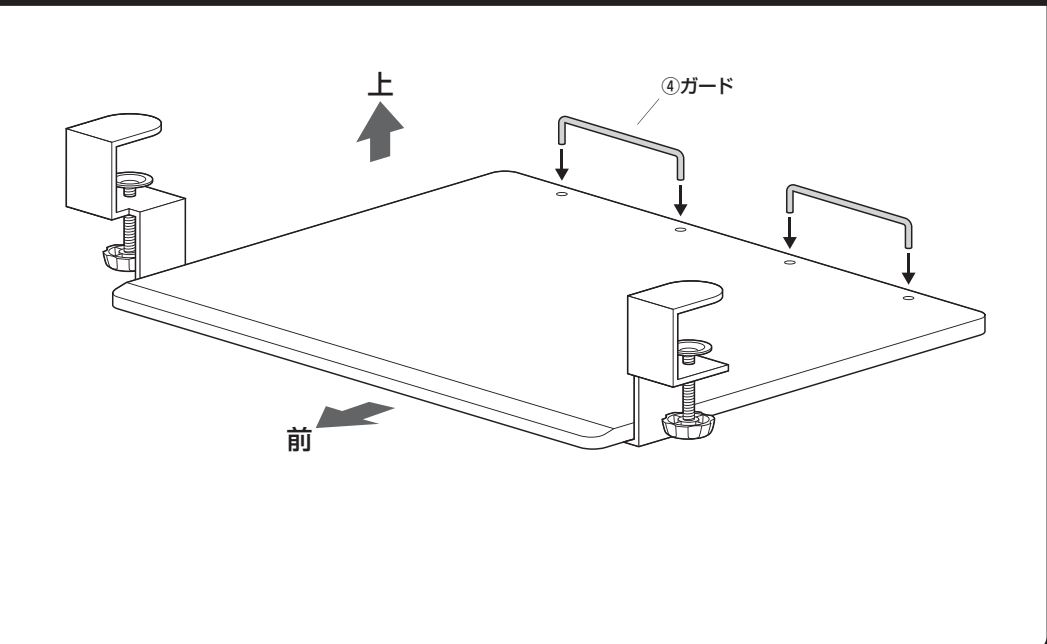
#### 5 スライドレール(内側)にスライドレール(外側)を差し込みます。

**注意**  
スライドレールに付いたグリスで服などが  
汚れないようにご注意ください。

**注意**  
一番奥まで差し込みます。



#### 6 スライダーをひっくり返し、ガードを差し込みます。



#### 7 デスクの天板にクランプを差し込み、ノブボルトで固定して完成です。

