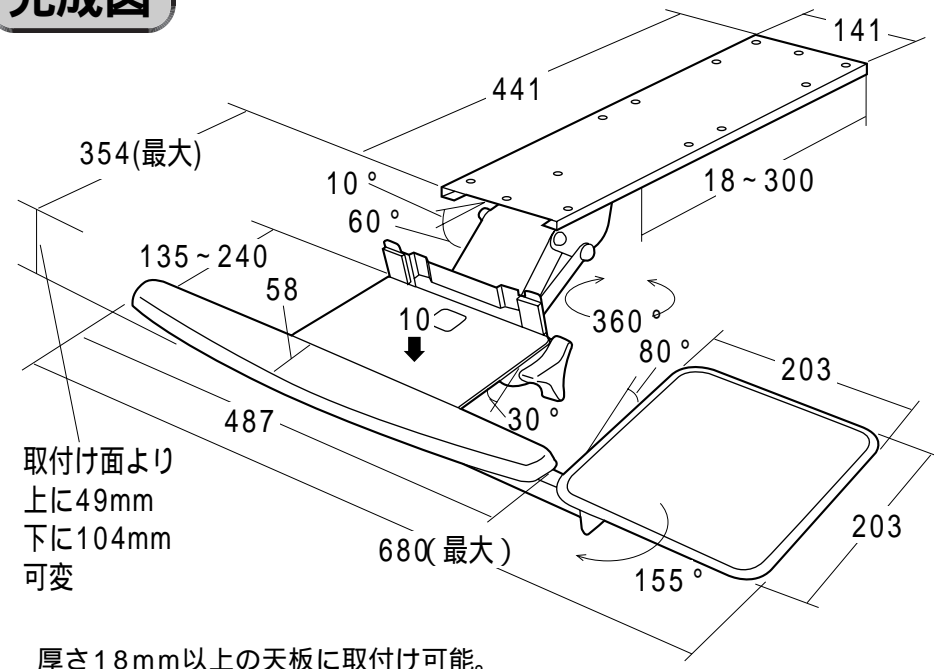




この度は、弊社製品をお買求めいただきましてありがとうございました。
本製品は組立式になっておりますので、下記の要領で組み立ててご使用ください。
パッキングケースの中には、下記の部品が入っています。

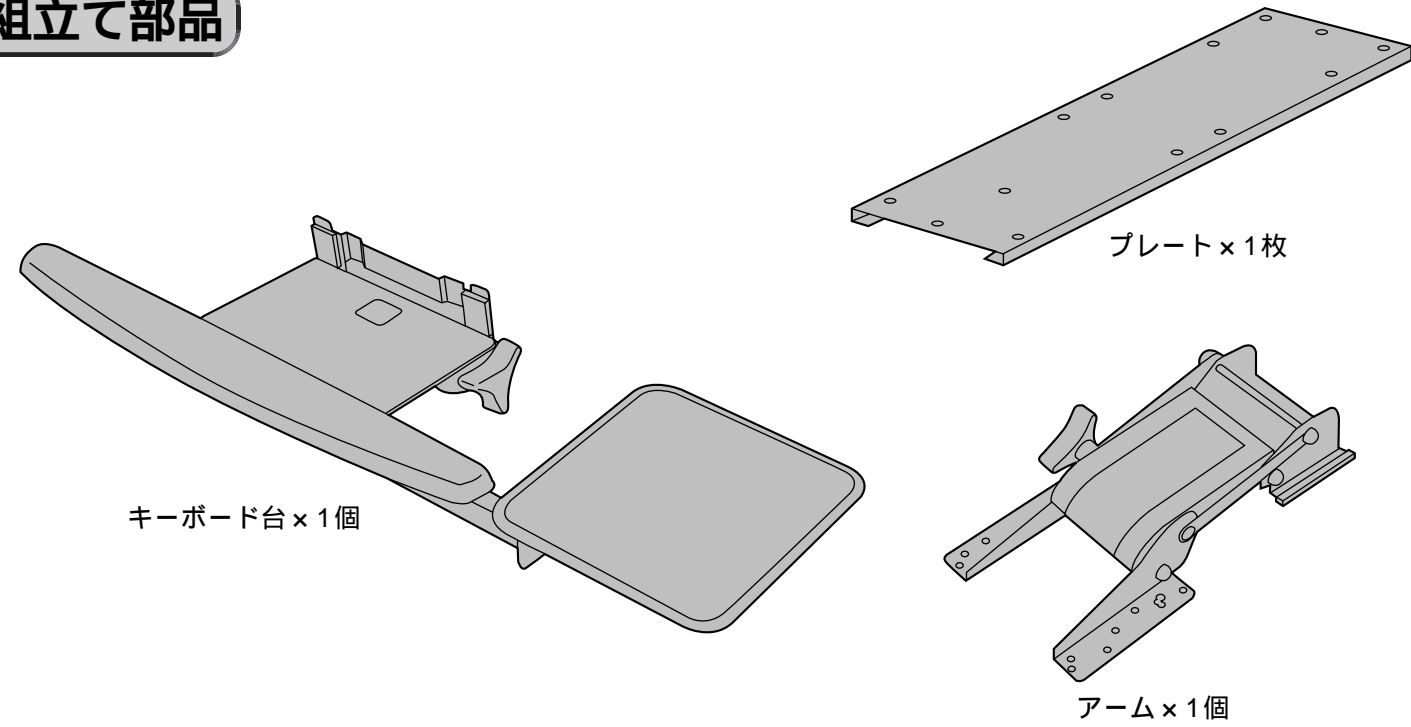
用意していただくもの……プラスドライバー、
手袋(組み立て時のケガ等を防ぐために必ず着用してください。)

完成図

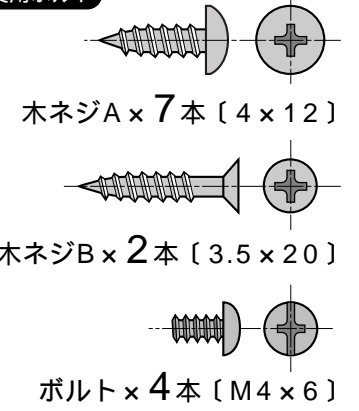


厚さ18mm以上の天板に取付け可能。
総耐荷重10kg

組立て部品

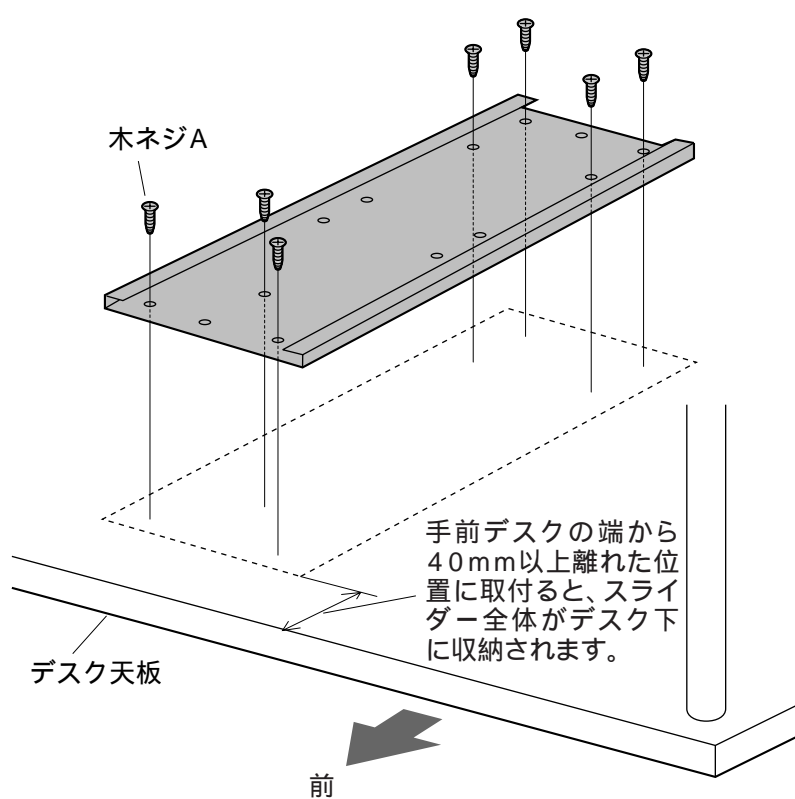
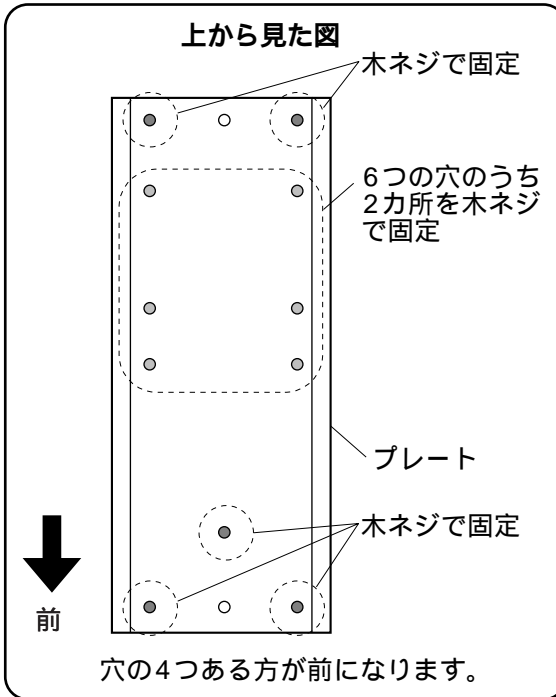


使用ボルト



1 デスクをひっくり返し、天板裏面にプレートを取付けます。

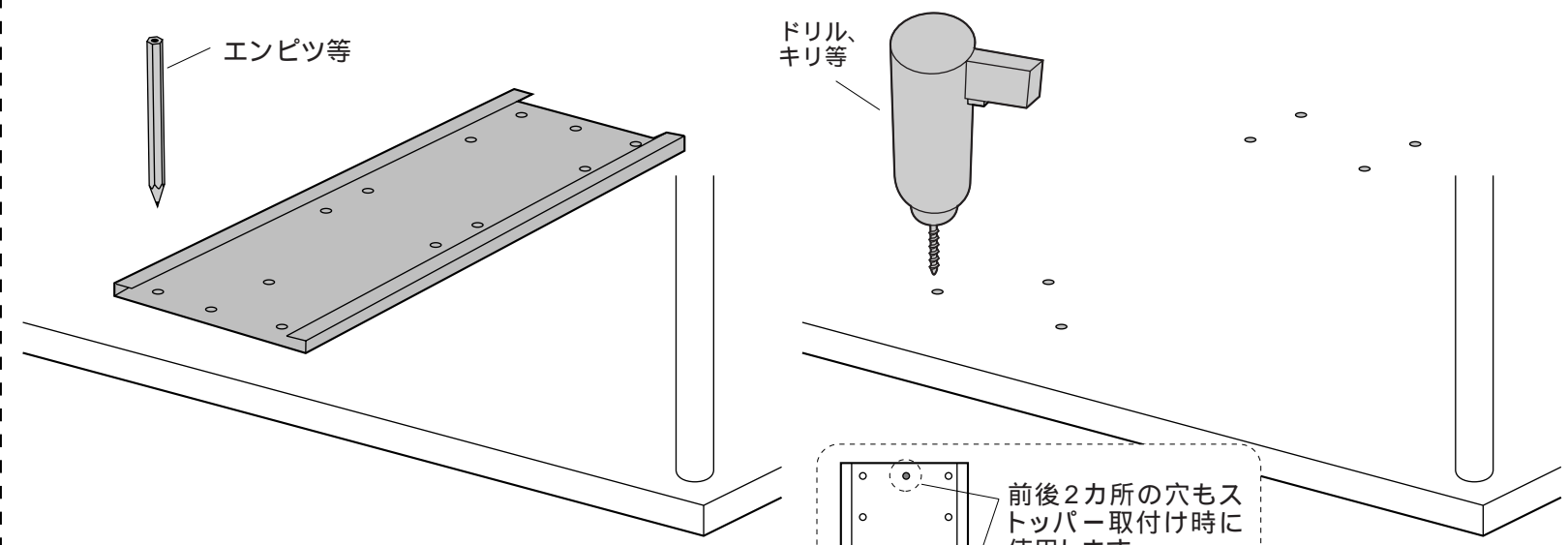
厚さ18mm以上の天板に取付けてください。



ドリルやキリ等で下穴をあけると簡単に取付けることができます。

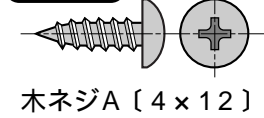
取付ける位置を決め、プレートの穴に合わせて、エンピツ等で天板裏面に印をつけます。

ドリルやキリ等で直径2.5mm以下・深さ8mm以下の下穴をあけます。

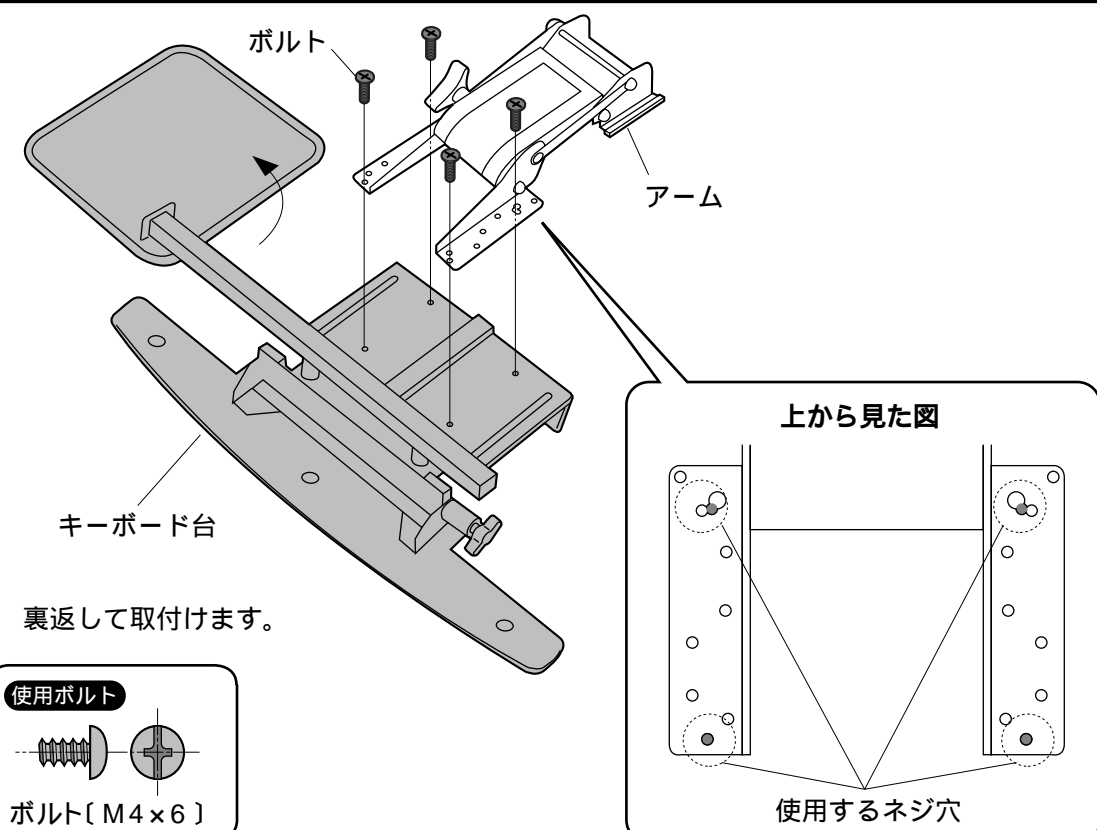


前後2カ所の穴もストッパー取付け時に使用します。
この段階で下穴をあけておく事をオススメします。
この2つの下穴は直径2mm以下・深さ10mm以下にしてください。

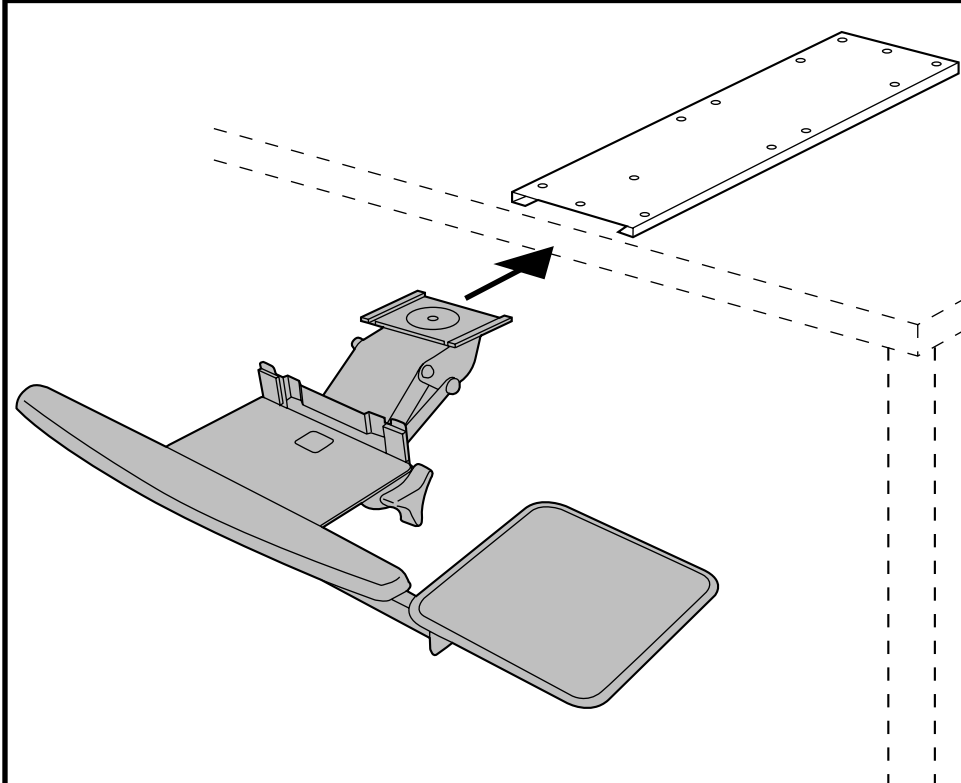
使用ボルト



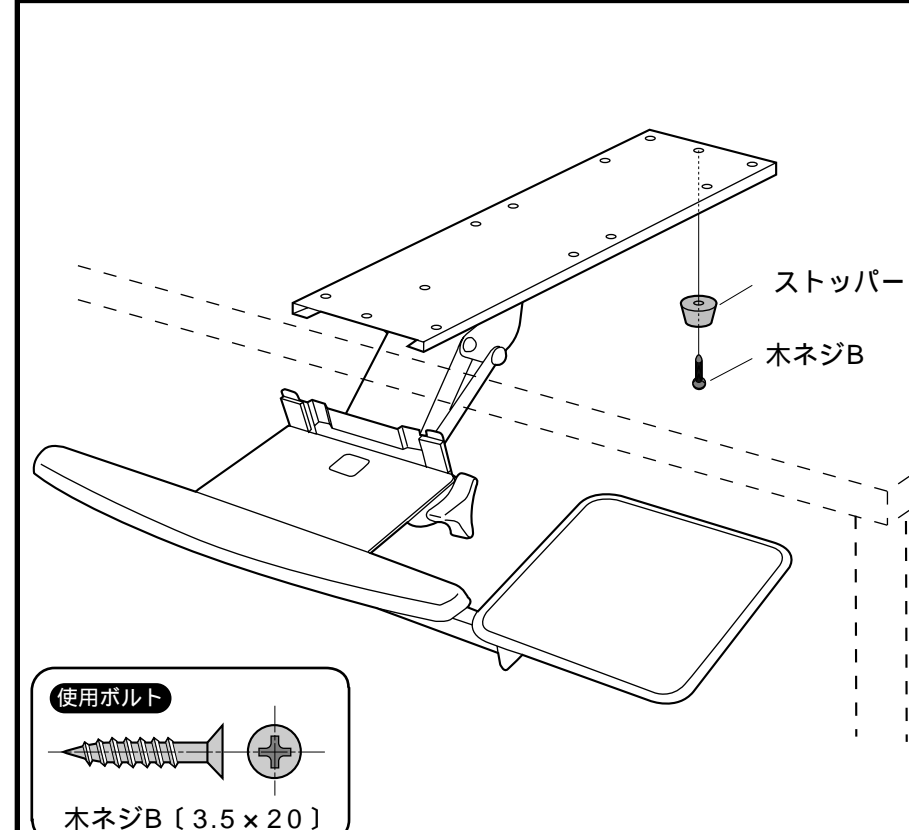
2 アームにキーボード台を取付けます。



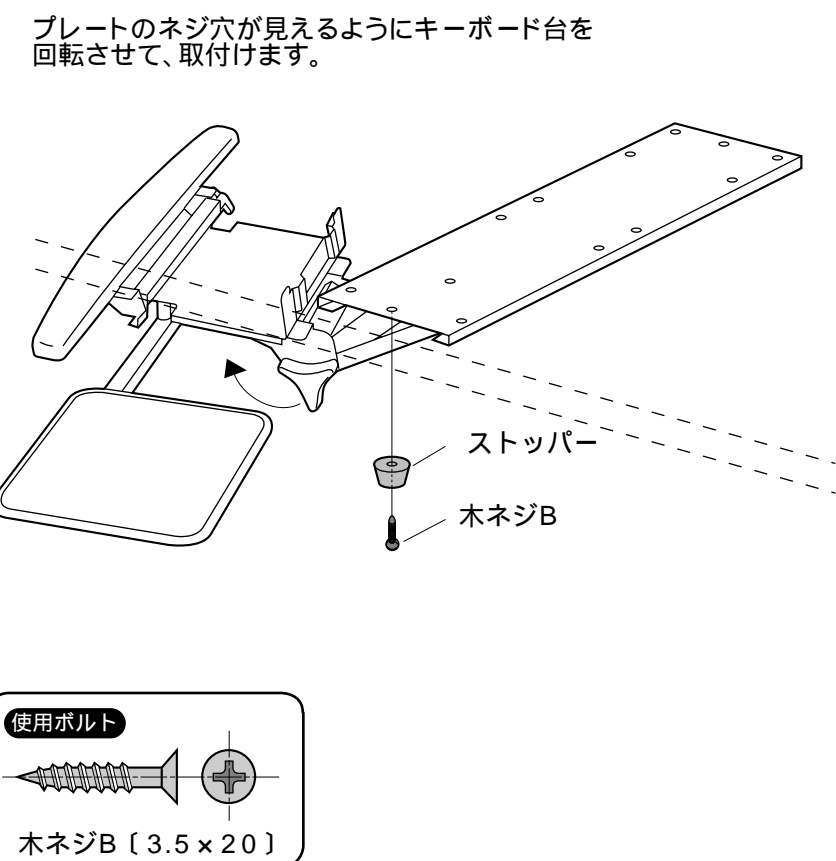
3 デスクを起し、プレートにアームを差し込みます。



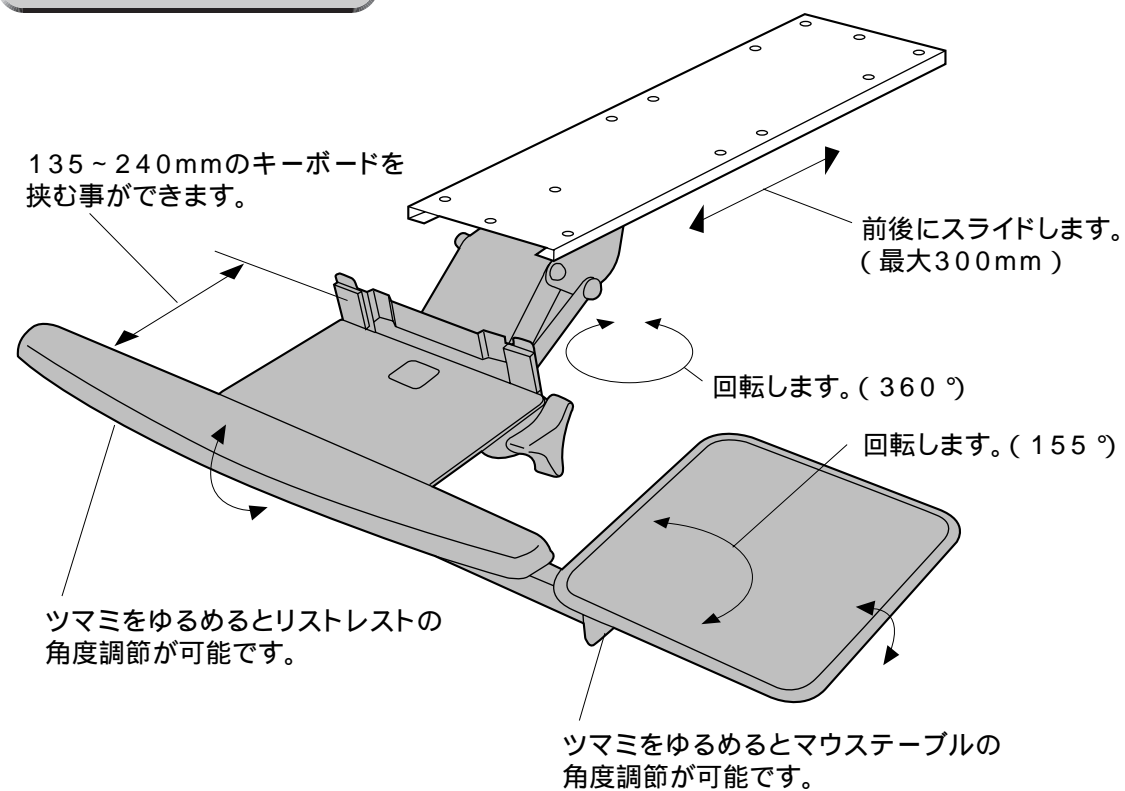
4 後ろ側にストッパーを取付けます。



5 前側にストッパーを取付けて完成です。



各部の調整方法



横から見た図

