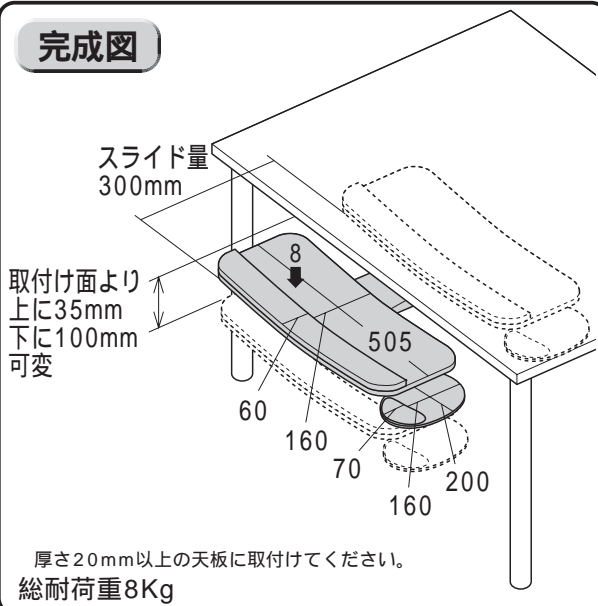


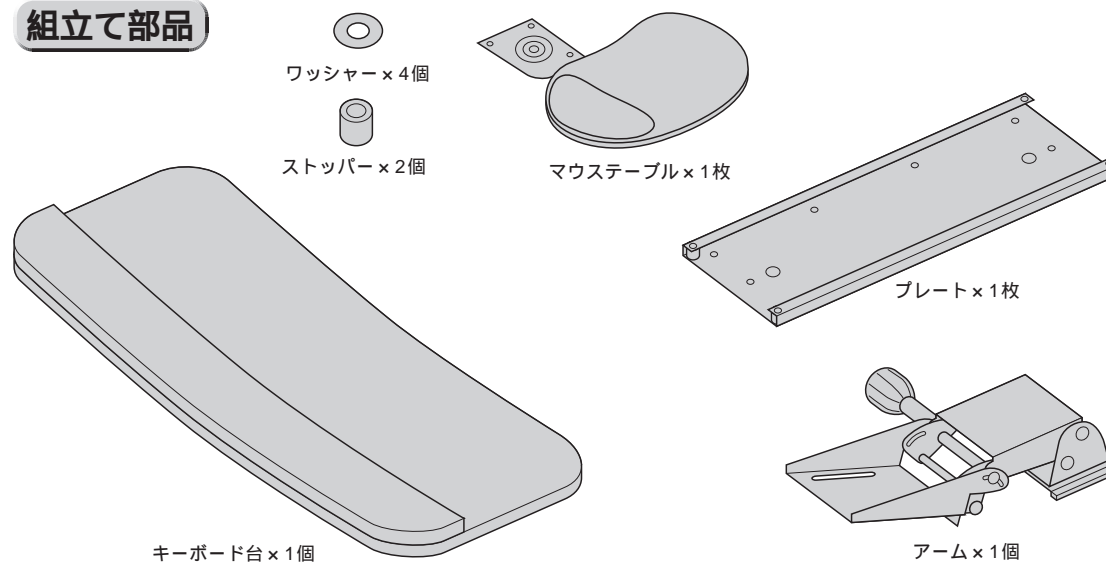
この度は、弊社製品をお求めいただきましてありがとうございました。
このキーボードスライダーは組立式になっておりますので、下記の要領で組立ててください。
パッキングケースの中には、下記の部品が入っています。

用意していただくもの・・・
手袋（組み立て時のケガ等を防ぐために必ず着用してください。）
プラスドライバー

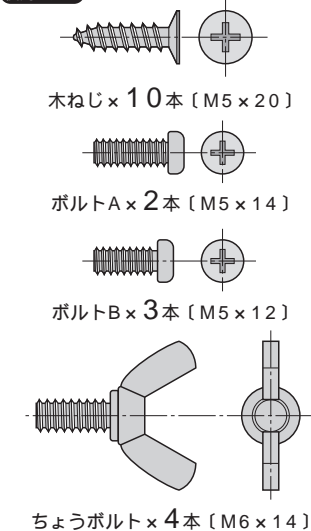
完成図



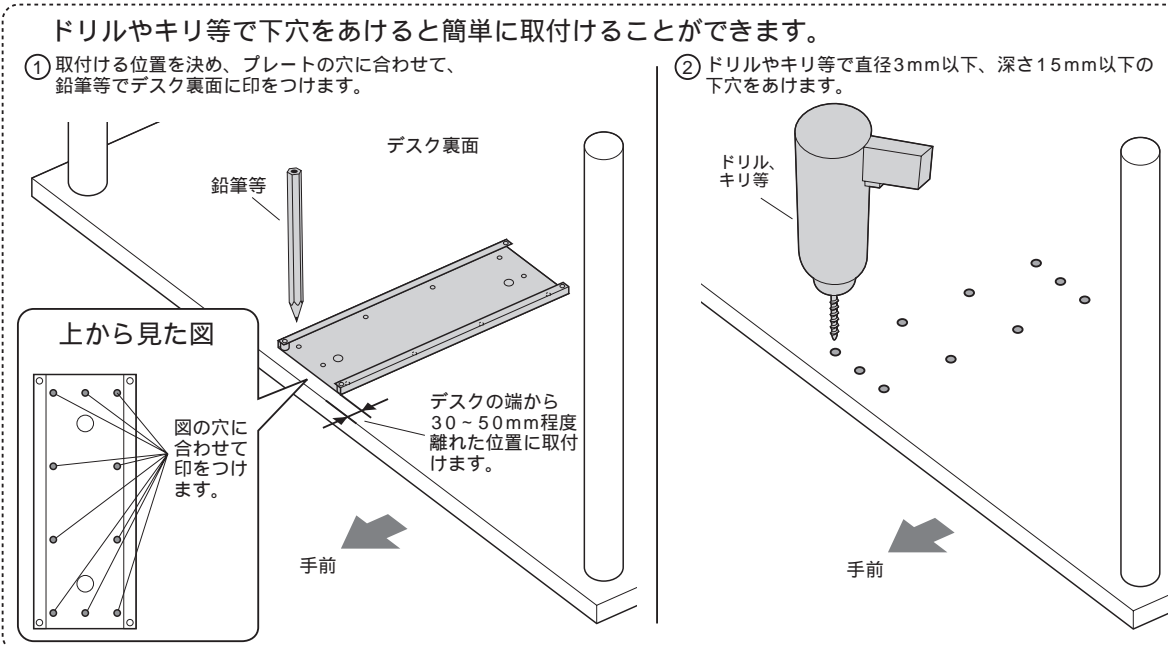
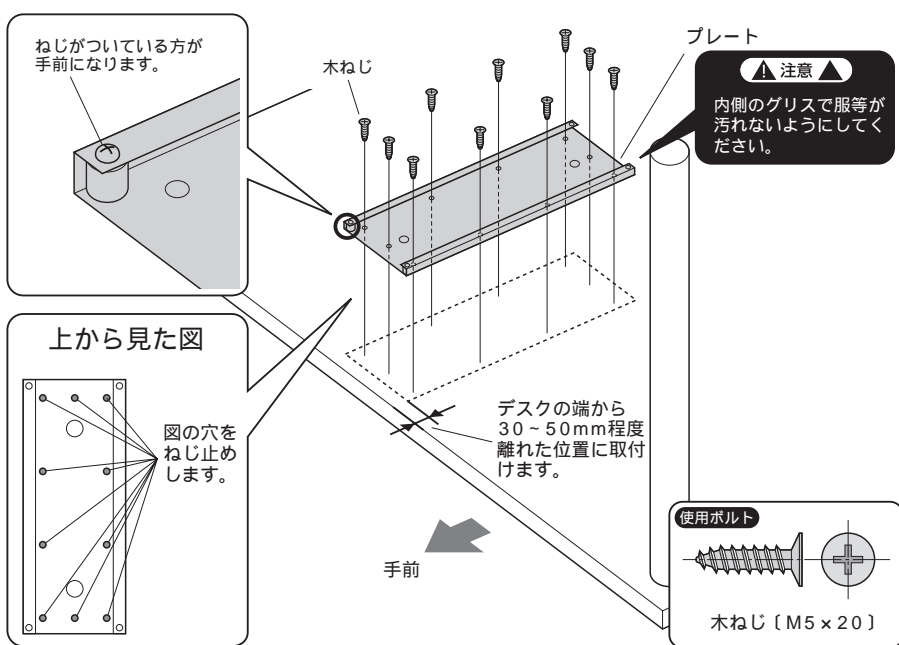
組立て部品



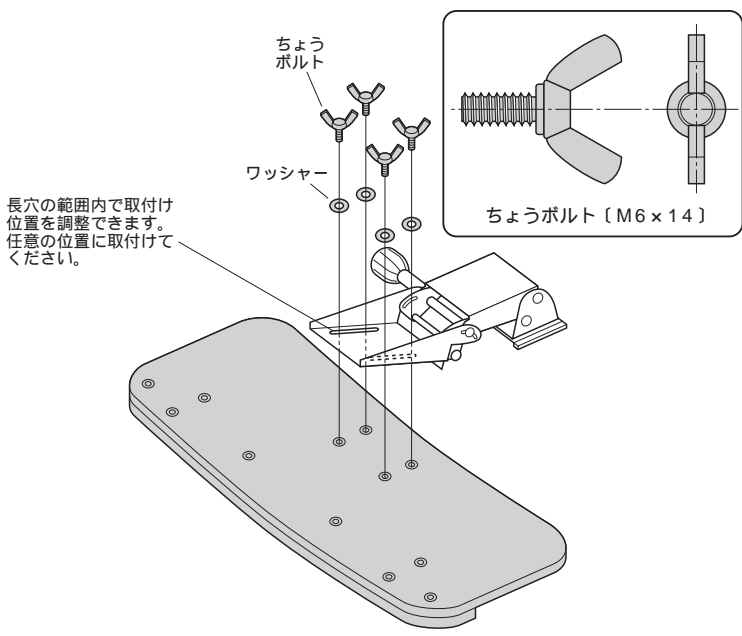
使用ボルト



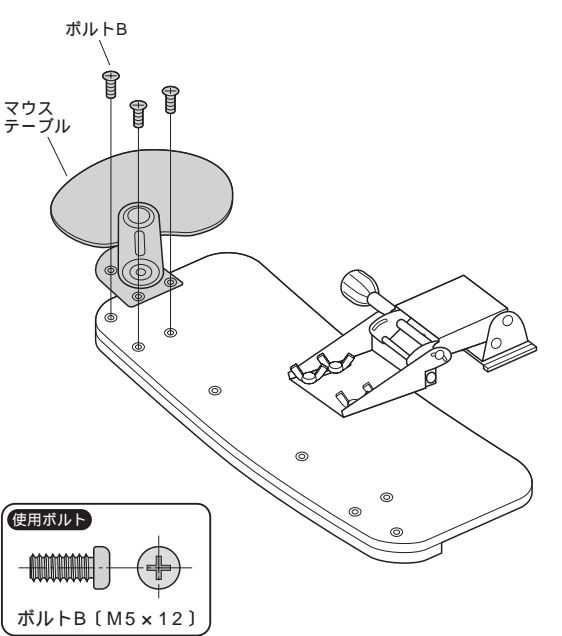
1 デスク裏面にプレートを取付けます。（厚さ20mm以上の天板に取付けてください。）



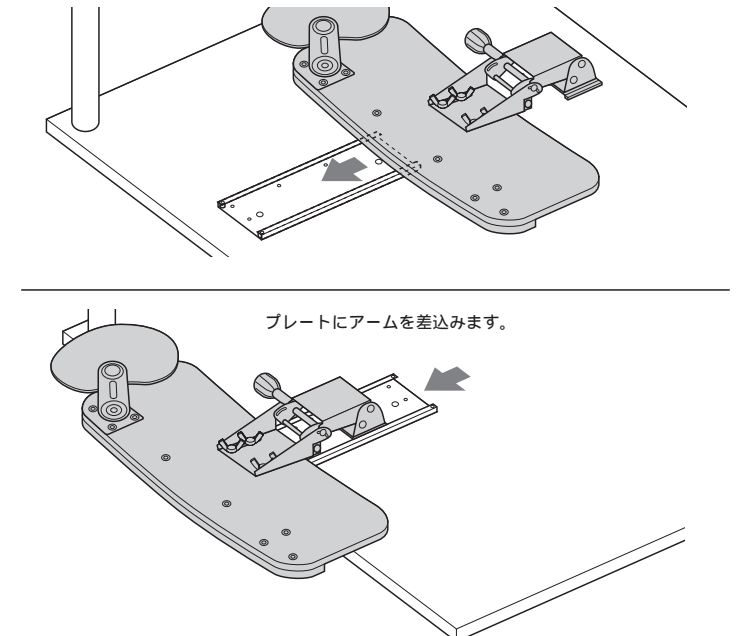
2 アームにキーボード台を取付けます。



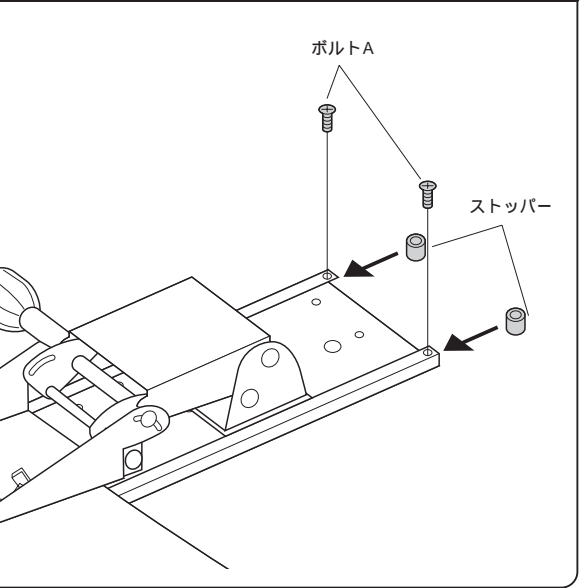
3 マウステーブルを取付けます。



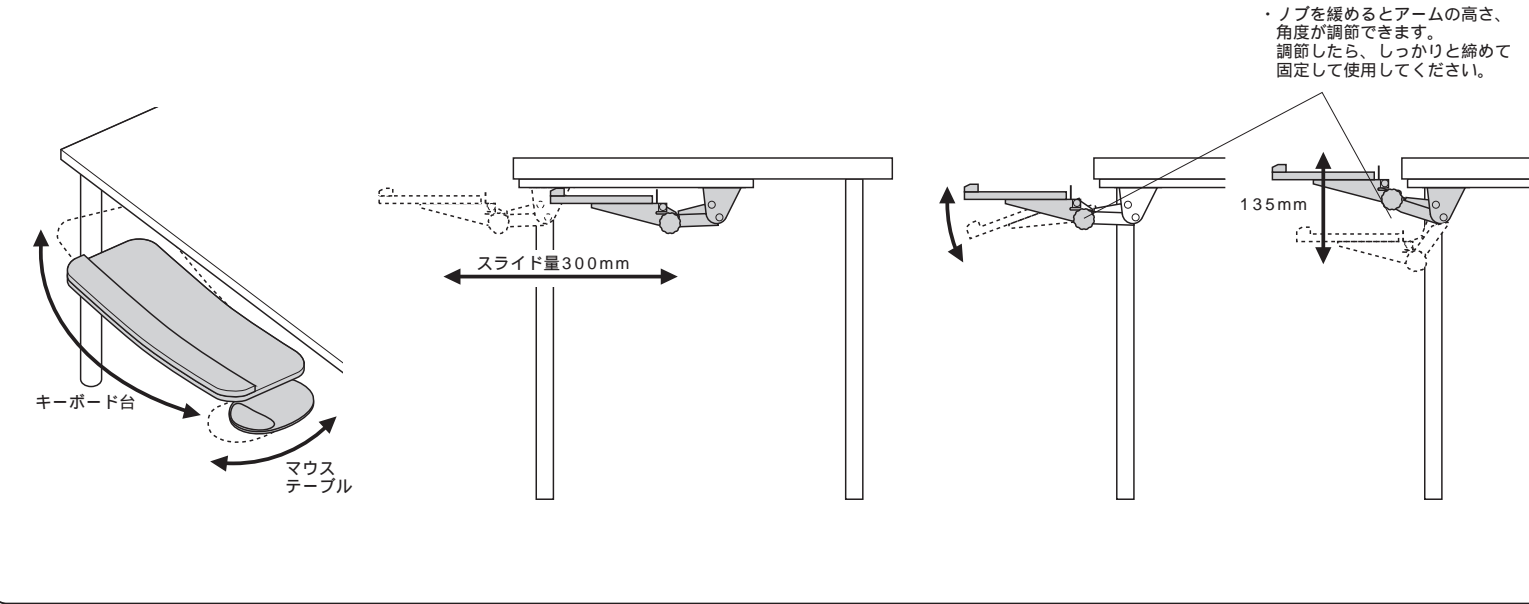
4 プレートにアームを取付けます。



5 ストッパーを取付けてデスクをひっくり返すと完成です。



各部の可動範囲



製品に関するお問い合わせ
08/02/TTD&T

製品の品質管理には細心の注意をはらっていますが、万一、不都合な点や製品に関するお問い合わせなどございましたら、右記までお気軽にご相談下さい。

サンワサプライ株式会社
 サンワダイレクト / 〒700-0825 岡山市田町1-10-1
 ☎086-223-5680 (祝祭日を除く月～金 am9:00～pm18:00)
 E-mail : direct@sanwa.co.jp