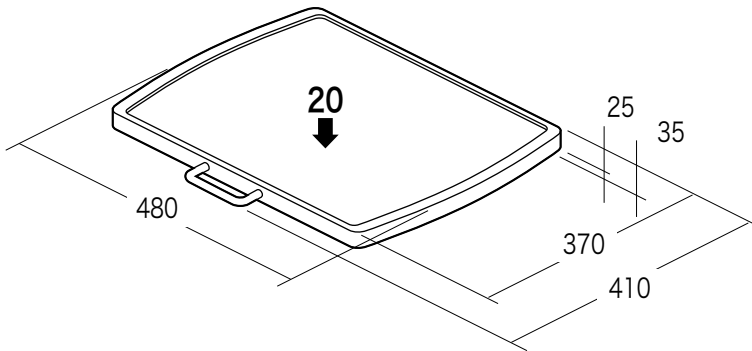


この度は、弊社製品をお買求めいただきましてありがとうございました。  
 安全のため、下記の取扱方法を守ってお使い下さい。

**取扱説明書は大切に  
 保管してください。**

この製品を第三者に貸し出すときは、  
 この説明書も共に貸し出し、よく読んでから使用するようご指導ください。



耐荷重 20kg

## 安全にお使い頂くために。(必ずお守りください)

下記項目の内容をよく理解して頂いた上で本製品を安全に正しくご使用ください。  
 下記項目を無視して誤った扱いをすると、人への危害、財産への損害等の可能性があります。



### 注意

製品の変色や変形の原因となります。

- 製品の上に腰掛けたり、乗らないでください。
- 加熱した鍋、湯沸かし器、アイロン等を直接置かないでください。
- 直射日光またはストーブの熱、クーラーの風が当たる場所や高温、湿気及び乾燥の著しい場所を避けてください。
- 必ず屋内の平坦で安定した場所で使用してください。
- 著しい汚れを落とす場合は、薄めた中性洗剤を使用してください。
- 用途以外で使用しないでください。
- 分解、改造、修理をしないでください。
- 部品を外したり、部品が外れたままで使用しないでください。
- 耐荷重以上の重さの物や、積み重ね禁止の物を載せないでください。
- 製品の上に乗らないでください。
- お子様が遊ばないように充分に気をつけてください。
- キャスター付きの製品をフローリングや畳等の上で直接使用されますと、床材によっては傷や凹みができる場合があります。床材に傷ができないように敷物を敷いた上でご使用ください。

### ■お手入れの仕方

- ・日常のお手入れは、柔らかい布でから拭きしてください。  
 ※注意：アルコール、シンナー系の溶剤や、化学ぞうきんをご使用になると変形、変色する場合があります。
- ・汚れが著しい場合は、薄めた中性洗剤につけた布をかたく絞って拭いてください。  
 ※注意：洗剤は残らないように、水につけた布をよく絞って拭いてください。その後乾いた柔らかい布で水分を残さないように拭き取ってください。