

この度は、弊社製品をお買求めいただきましてありがとうございます。  
本製品は組立式になっておりますので、下記の要領で組立ててください。  
パッケージケースの中には、下記の部品が入っています。

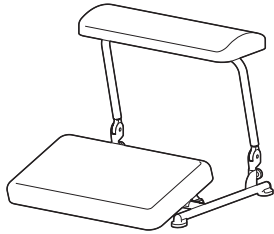
組立説明書は組立て後も  
大切に保管してください。

この製品を第三者に貸し出すときは、この説明書も共に  
貸し出し、よく読んでから使用するようご指導ください。

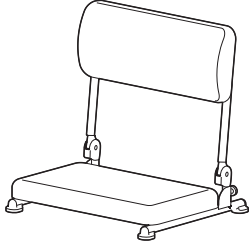
完成図

※本製品は組立て方によって、手順が異なります。

A フットレストとして  
使用する場合



B 椅子として  
使用する場合

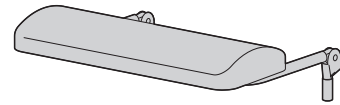


<組立てに必要な人数>  
大人1人以上

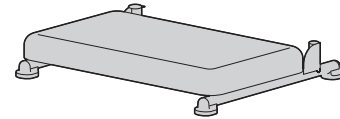
<用意していただくもの>  
・手袋 (ケガ等を防ぐために  
着用をおすすめします)

組立部品

※部品の欠品や破損があった場合は、  
品番 (100-FR038BKなど) と  
下記の部品番号 (①~③) と  
部品名 (ノブボルトなど) を  
お知らせください。



①上フレーム×1個



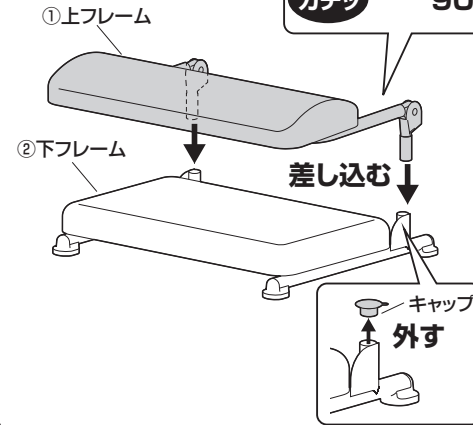
②下フレーム×1個



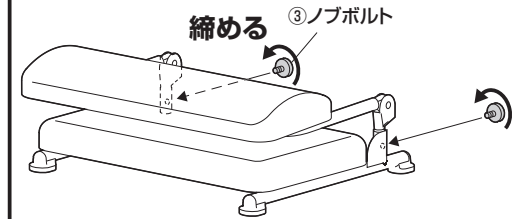
③ノブボルト×2個

A : フットレストとして使用する場合

手順 A-1

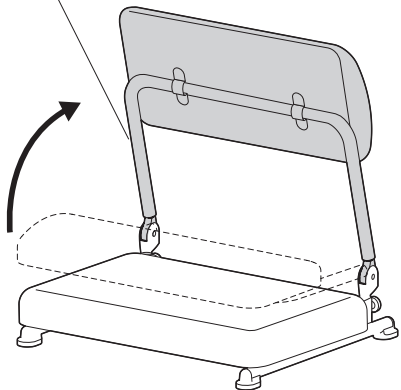


手順 A-2

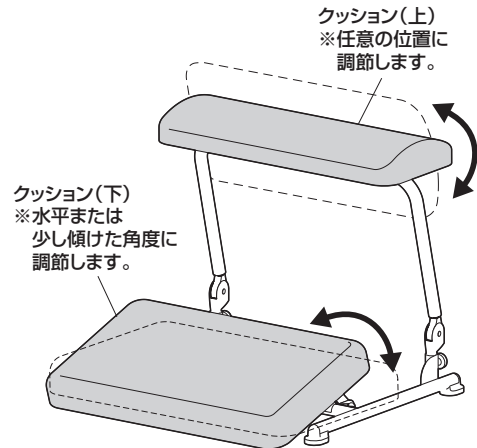


手順 A-3

①上フレーム  
※任意の位置に  
調節します。

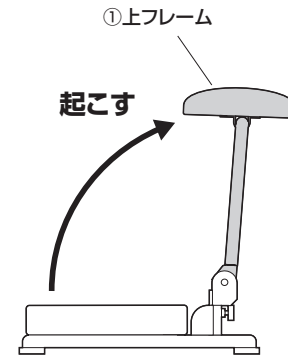


手順 A-4

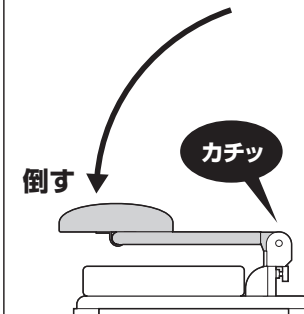


角度調節方法

1 上フレームを最後まで起こします。



2 倒します。

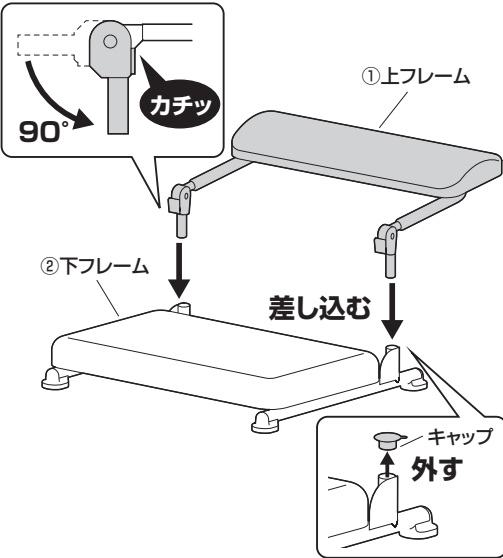


3 任意の角度で調節します。  
※上フレームは14段階で調節できます。

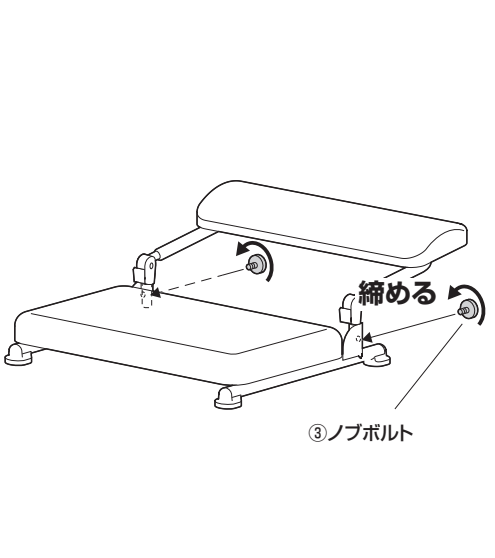


## B：座椅子として使用する場合

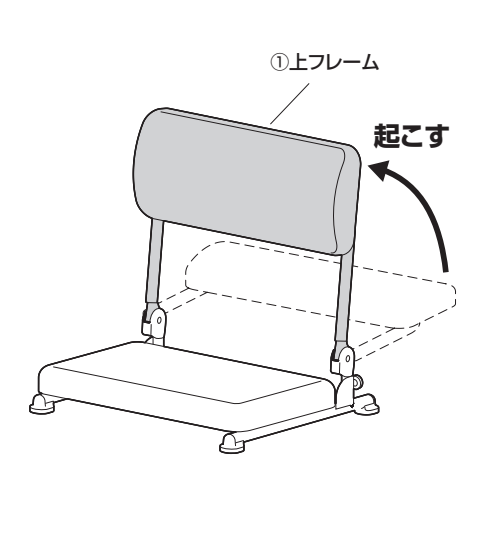
### 手順 B-1



### 手順 B-2

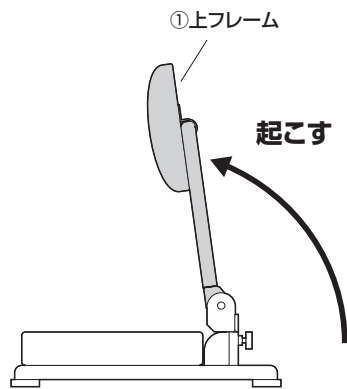


### 手順 B-3

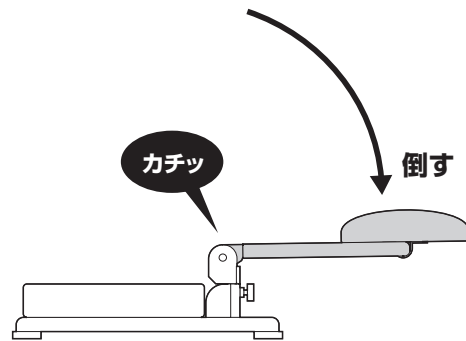


### 角度調節方法

1 上フレームを最後まで起こします。

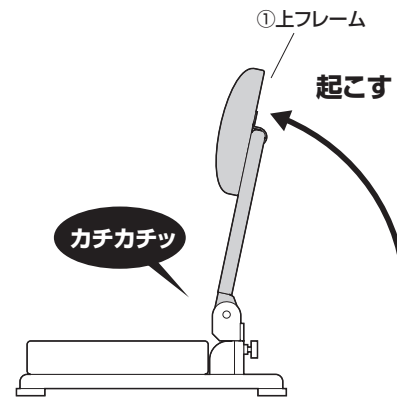


2 倒します。



3 任意の角度で調節します。

※上フレームは14段階で調節できます。



### <使用上の注意>

- 直射日光の当たる場所や高温、湿気及び乾燥の著しい場所を避けてください。
  - 滑りやすい床面で使用しないでください。
  - 用途以外で使用しないでください。
  - 耐荷重以上の荷重をかけないでください。
  - 製品の上に乗らないでください。また、製品の上に腰掛けしないでください。
  - 勢いよく足を乗せないでください。
  - 分解、改造、修理をしないでください。
  - 部品を外したり、部品が外れたままで使用しないでください。
  - 可動部分で指などはさまないように十分に注意ください。
- ※以上の注意に従ってご使用いただかない場合、大きな事故につながる危険がありますので、必ず守ってください。