

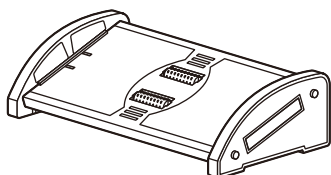
この度は、弊社製品をお買求めいただきましてありがとうございました。
本製品は組立式になっておりますので、下記の要領で組立てください。
パッキングケースの中には、下記の部品が入っています。

組立説明書は組立て後も大切に保管してください。
この製品を第三者に貸し出すときは、この説明書も共に貸し出し、よく読んでから使用するようご指導ください。

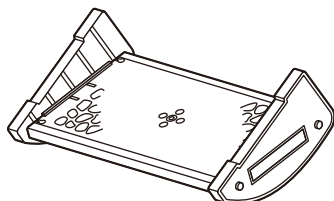
完成図

※本製品は組立て方法によって下図のように4通りの使い方ができます。
用途に合わせて組立てください。

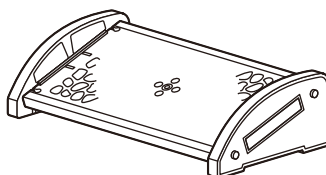
Aタイプ



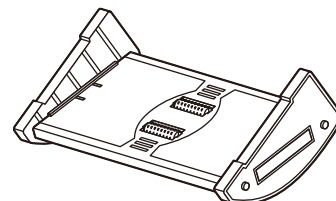
Bタイプ



Cタイプ

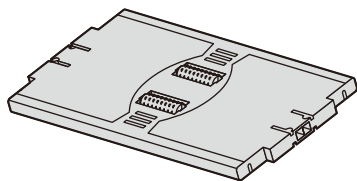


Dタイプ

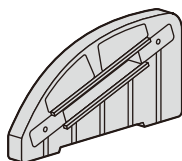


組立部品

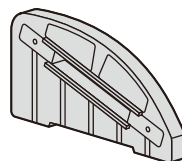
※部品の欠品や破損があった場合は、品番(100-FR035など)と下記の部品番号(①~⑤)と部品名(丸ナットなど)をお知らせください。



①天板×1枚



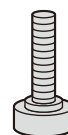
②脚(左)×1枚



③脚(右)×1枚



④丸ナット
×4個



⑤ノブボルト
×4本

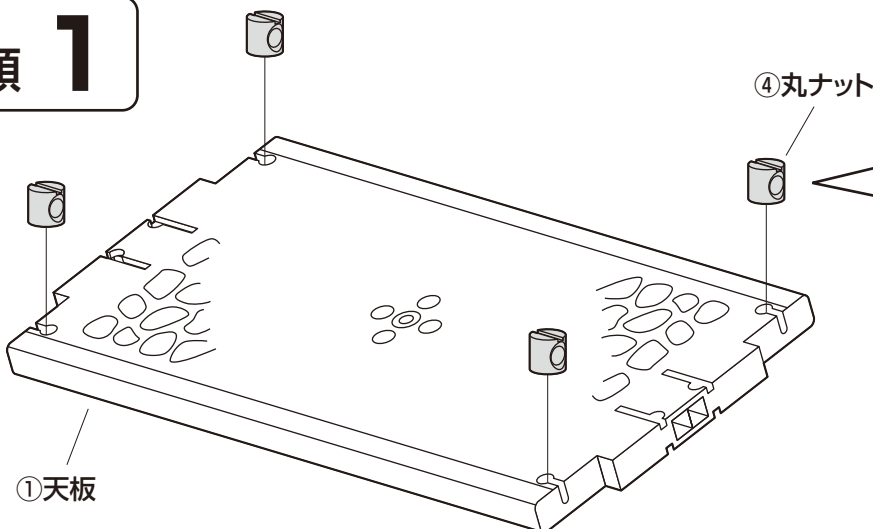
<組立てに必要な人数>

大人1人以上

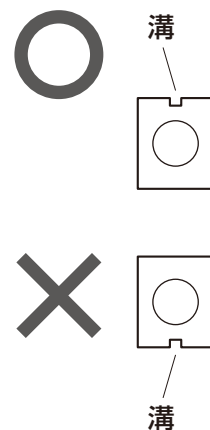
<用意していただくもの>

- ・マイナスドライバー
- ・手袋(ケガ等を防ぐために着用をおすすめします)

手順 1



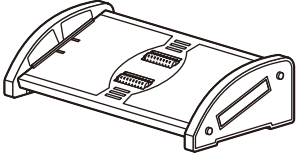
<横から見た図>



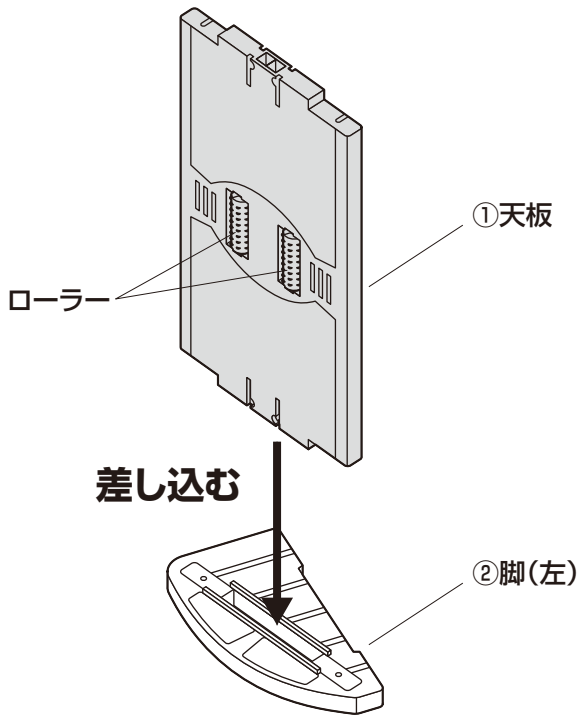
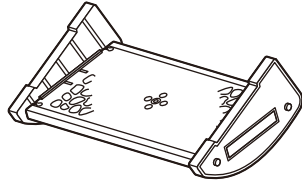
手順 2

Aタイプ・Bタイプの場合

Aタイプ

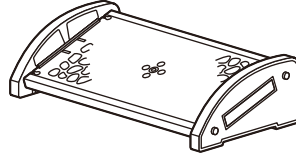


Bタイプ

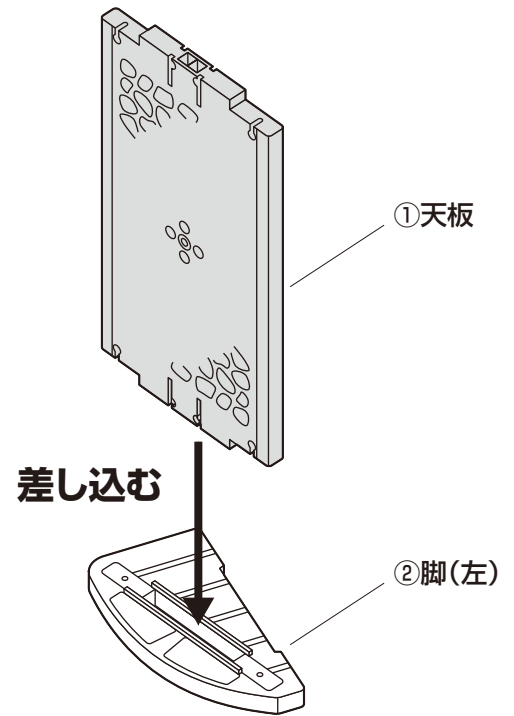
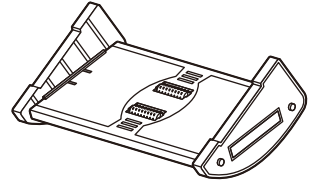


Cタイプ・Dタイプの場合

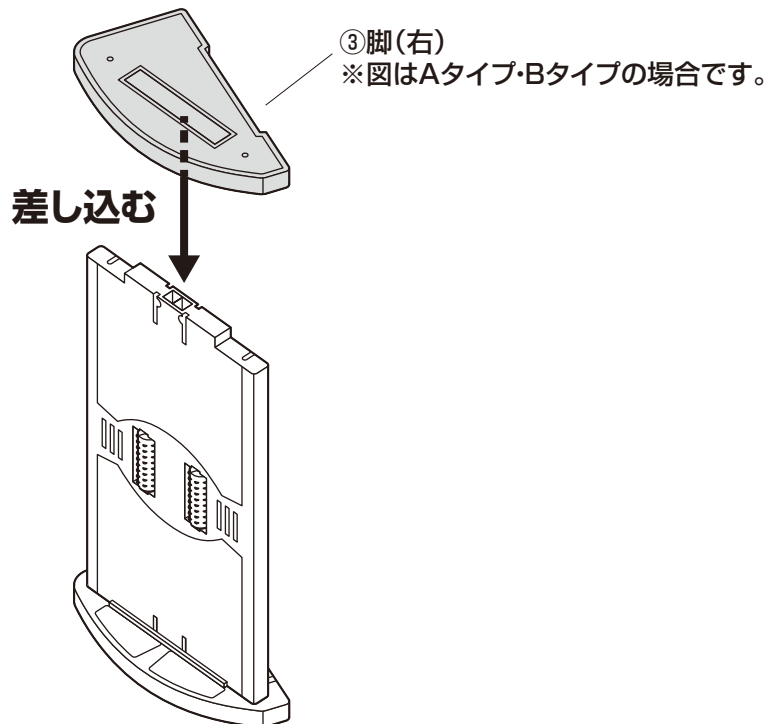
Cタイプ



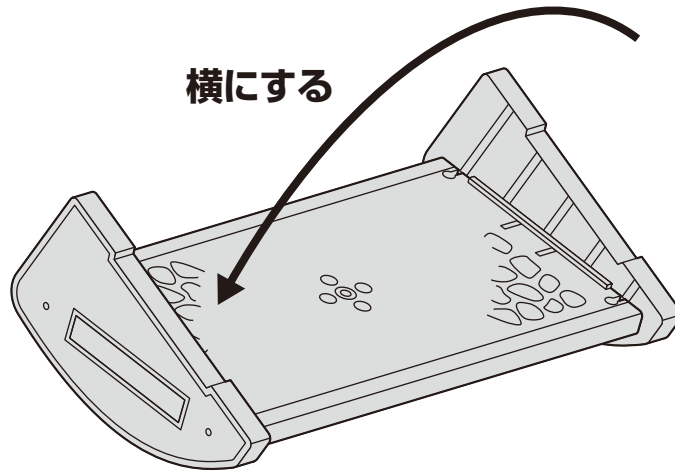
Dタイプ



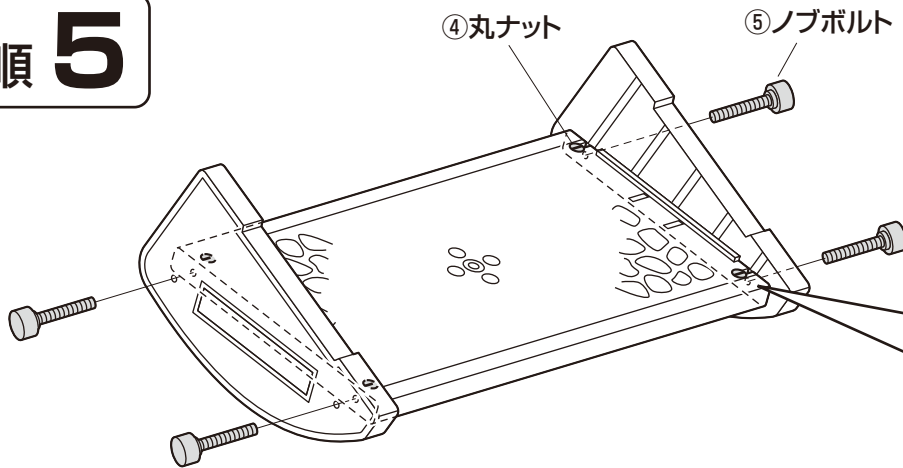
手順 3



手順 4

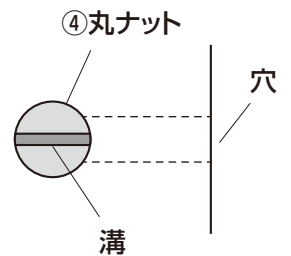


手順 5

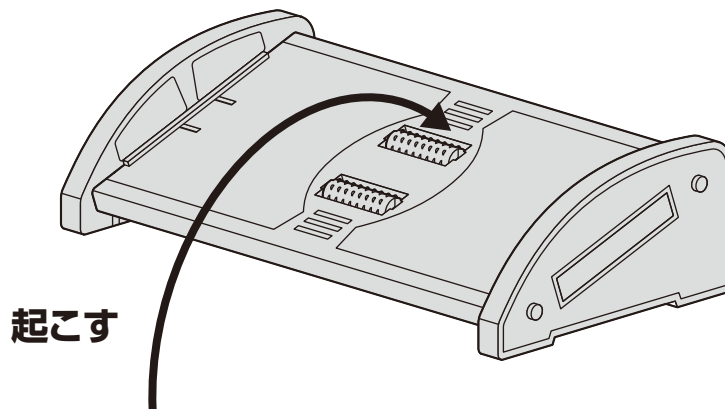


<上から見た図>

マイナスドライバーなどで側面の穴に丸ナットの溝を合わせます。



手順 6



▲ 使用上の注意 ▲

- 直射日光の当たる場所や高温、湿気及び乾燥の著しい場所を避けてください。
- 滑りやすい床面で使用しないでください。
- 用途以外で使用しないでください。
- 耐荷重以上の荷重をかけないでください。
- 製品の上に登らないでください。

- 勢いよく足を乗せないでください。
 - また、製品の上に腰掛けないでください。
 - 分解、改造、修理をしないでください。
 - 部品を外したり、部品が外れたままで使用しないでください。
- ※以上の注意に従ってご使用いただかない場合、大きな事故につながる危険がありますので、必ず守ってください。

製品に関するお問い合わせ
製品の品質管理には細心の注意を払っていますが、万一、不都合な点や製品に関するお問い合わせなどございましたら、お買求めの販売店又は右記までお気軽にご相談下さい。

CE/AD/HADaNo

サンワサプライ株式会社

サンワダイレクト / 〒700-0825 岡山県岡山市北区田町1-10-1
TEL.086-223-5680 FAX.086-235-2381