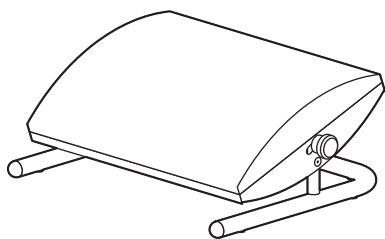


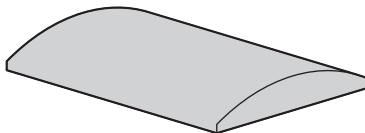
この度は、弊社製品をお買求めいただきましてありがとうございました。
本製品は組立式になっておりますので、下記の要領で組立ててください。
パッキングケースの中には、下記の部品が入っています。

組立説明書は組立て後も大切に保管してください。 この製品を第三者に貸し出すときは、この説明書も共に貸し出し、よく読んでから使用するようご指導ください。

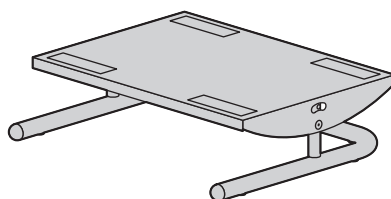
完成図



組立て部品



①クッション×1個



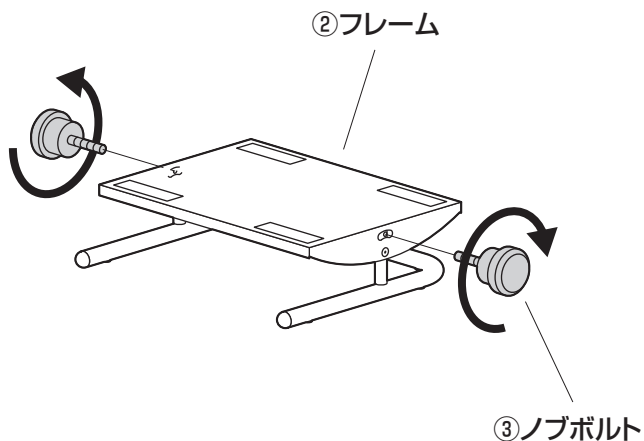
②フレーム×1個



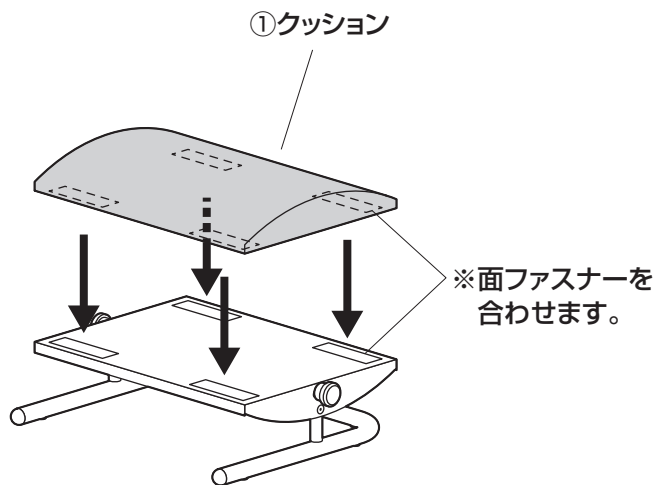
③ノブボルト×2個

※部品の欠品や破損があった場合は、品番(100-FR029など)と上記の部品番号(①~③)と部品名(ノブボルトなど)をお知らせください。

① フレームにノブボルトを取付けます。

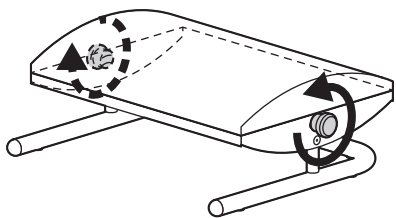


② クッションを取付けて完成です。



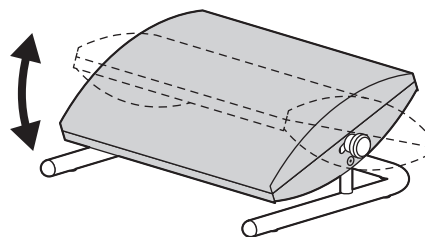
角度の調節方法

①ノブボルトをゆるめます。



②角度を調節します。

※調節後はノブボルトを締め付けます。



⚠ 使用上の注意 ⚠

- 直射日光の当たる場所や高温、湿気及び乾燥の著しい場所を避けてください。
 - 滑りやすい床面で使用しないでください。
 - 用途以外で使用しないでください。
 - 耐荷重以上の荷重をかけないでください。
 - 製品の上に登らないでください。
 - 勢いよく足を乗せないでください。また、製品の上に腰掛けないでください。
 - 分解、改造、修理をしないでください。
 - 部品を外したり、部品が外れたままで使用しないでください。
 - 可動部に手足などを挟まないように注意してください。
- ※以上の注意に従ってご使用いただかない場合、大きな事故につながる危険がありますので、必ず守ってください。