

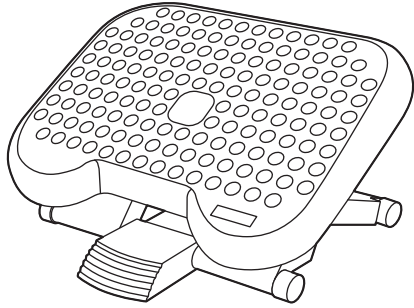
この度は、弊社製品をお買求めいただきましてありがとうございました。
安全のため、下記の取扱方法を守ってお使いください。

**取扱説明書は大切に
保管してください。**

この製品を第三者に貸し出すときは、この説明書も共に貸し出し、よく読んでから使用するようご指導ください。



完成図



▲ 使用上の注意 ▲

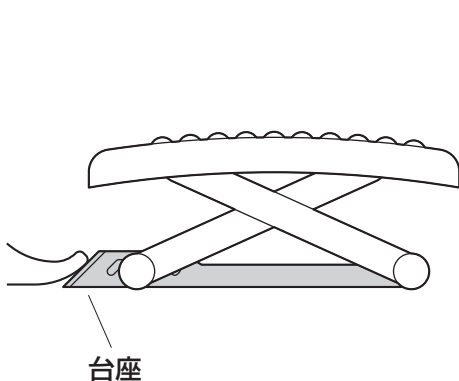
- 直射日光の当たる場所や高温、湿気及び乾燥の著しい場所を避けてください。
 - 滑りやすい床面で使用しないでください。
 - 用途以外で使用しないでください。
 - 耐荷重以上の荷重をかけないでください。
 - 製品の上に登らないでください。
 - 勢いよく足を乗せないでください。また、製品の上に腰掛けしないでください。
 - 分解、改造、修理をしないでください。
 - 部品を外したり、部品が外れたままで使用しないでください。
 - 可動部に手足などを挟まないように注意してください。
- ※以上の注意に従ってご使用いただかない場合、大きな事故につながる危険がありますので、必ず守ってください。

高さの調節方法

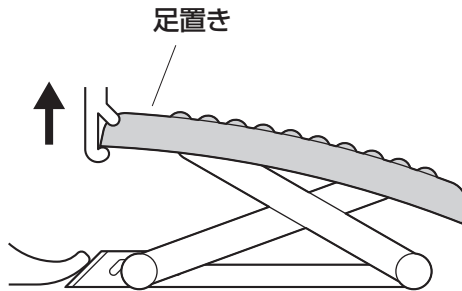
※高さは3段階で調節できます。

<低くする場合>

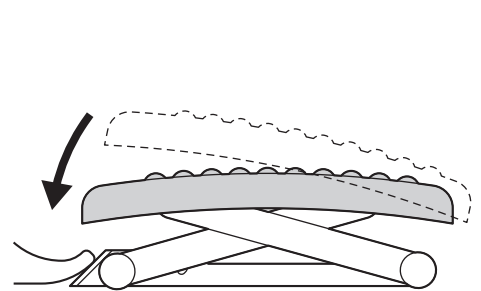
① 台座を足で押さえます。



② 足置きの前側を持ち上げます。

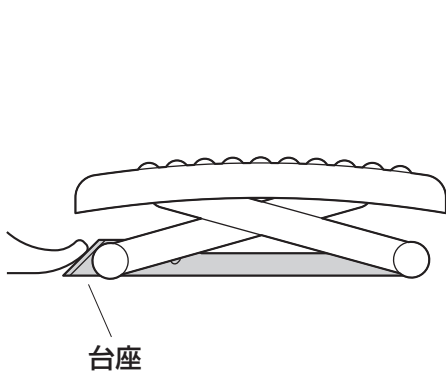


③ 前に引きながら離します。

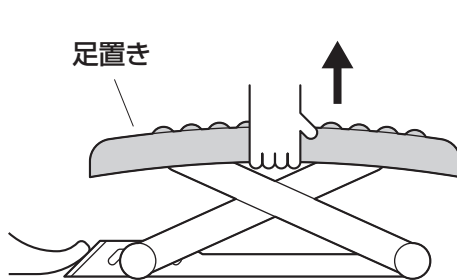


<高くする場合>

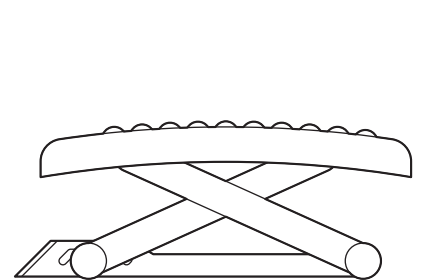
① 台座を足で押さえます。



② 足置きの中央部を持ち上げます。



③ 離します。



▲ 注意 ▲

可動部で指などははさまないように十分ご注意ください。

製品に関するお問い合わせ
製品の品質管理には細心の注意を払っていますが、万一、不都合な点や製品に関するお問い合わせなどございましたら、お買求めの販売店又は右記までお気軽にご相談下さい。

CC/AE/RKDeT

サンワサプライ株式会社

〒700-0825 岡山県岡山市北区田町1-10-1
TEL.086-223-5680 FAX.086-235-2381