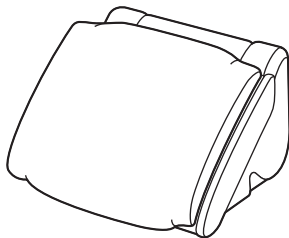


この度は、弊社製品をお買求めいただきましてありがとうございました。
本製品は組立式になっておりますので、下記の手順で組立ててください。
パッキングケースの中には、下記の部品が入っています。

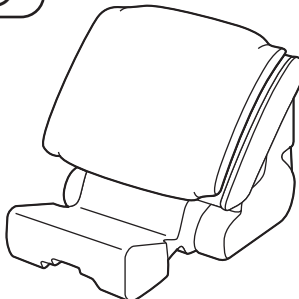
組立説明書は組立て後も大切に保管してください。 この製品を第三者に貸し出すときは、この説明書も共に貸し出し、よく読んでから使用するようご指導ください。

完成図

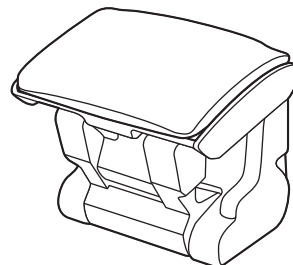
Aタイプ



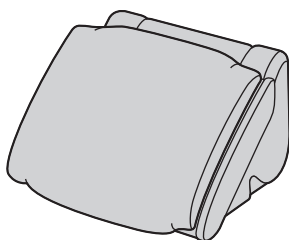
Bタイプ



Cタイプ



組立て部品



①フットレスト×1個



②滑り止め×10枚

※部品の欠品や破損があった場合は、品番(100-FR025など)と上記の部品番号(①～②)と部品名(滑り止めなど)をお知らせください。

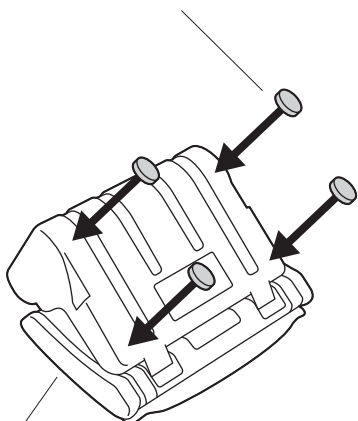
▲ 使用上の注意 ▲

- 直射日光の当たる場所や高温、湿気及び乾燥の著しい場所を避けてください。
 - 滑りやすい床面で使用しないでください。
 - 用途以外で使用しないでください。
 - 耐荷重以上の荷重をかけないでください。
 - 製品の上に登らないでください。
 - 勢いよく足を乗せないでください。
 - 分解、改造、修理をしないでください。
 - 部品を外したり、部品が外れたままで使用しないでください。
 - 可動部に手足などを挟まないように注意してください。
- ※以上の注意に従ってご使用いただかない場合、大きな事故につながる危険がありますので、必ず守ってください。

使用方法

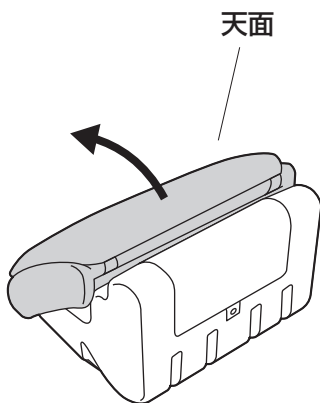
①フットレストをひっくり返し、滑り止めを貼り付けます。

②滑り止め
※はくり紙をはがして貼り付けます。



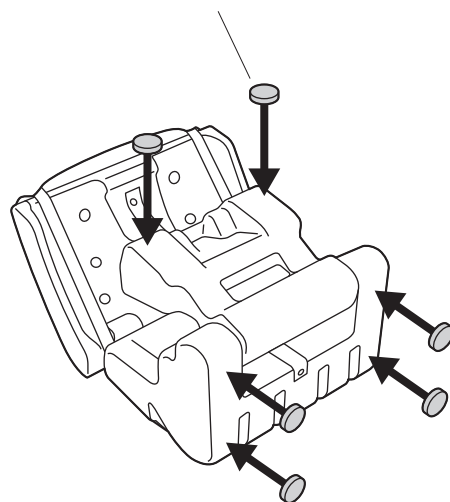
①フットレスト

②フットレストを起こし、天面を開きます。



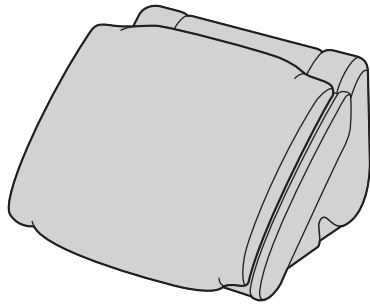
③滑り止めを貼り付けます。

②滑り止め
※はくり紙をはがして貼り付けます。



Aタイプで使用する場合

※下図の向きで使⽤します。

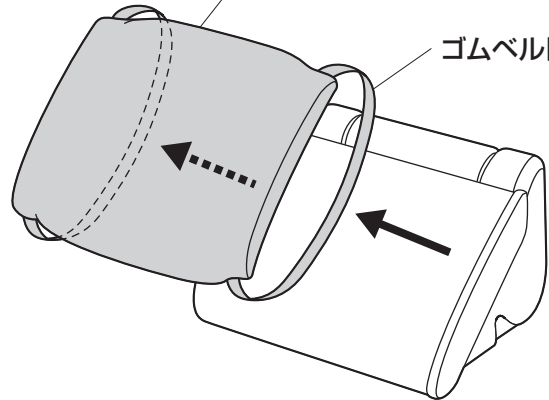


※クッションは取外して使⽤することもできます。

クッション

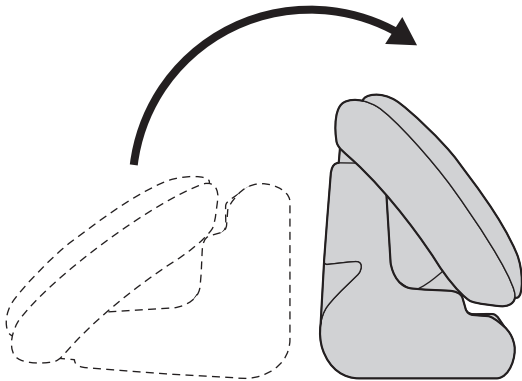
※ゴムベルトで固定されています。

ゴムベルト



Bタイプで使用する場合

①フットレストを起こします。

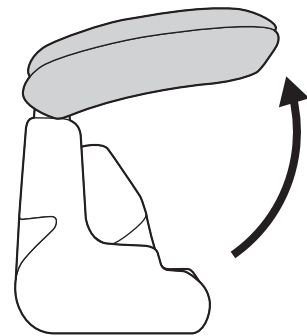


②天面を開きます。

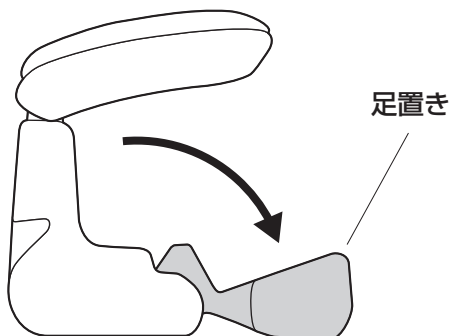
⚠ 注意 ⚠

可動部で指などははさまないように十分ご注意ください。

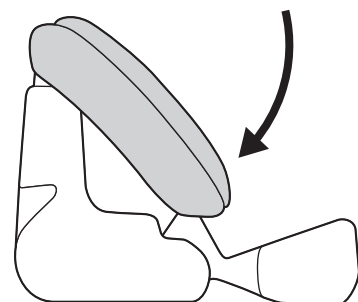
天面



③足置きを開きます。

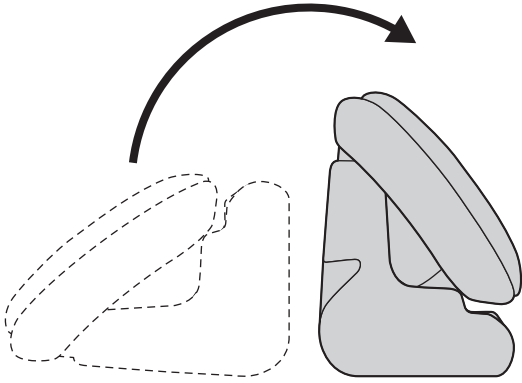


④天面を閉じます。

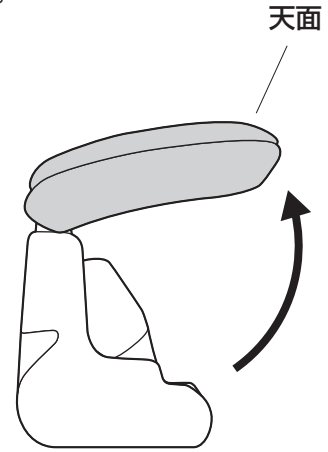


Cタイプで使用する場合

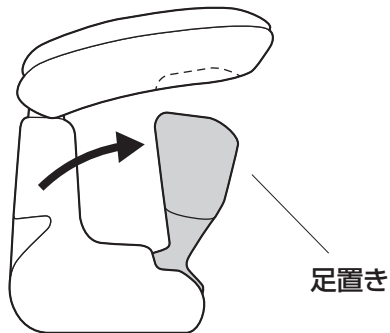
①フットレストを起こします。



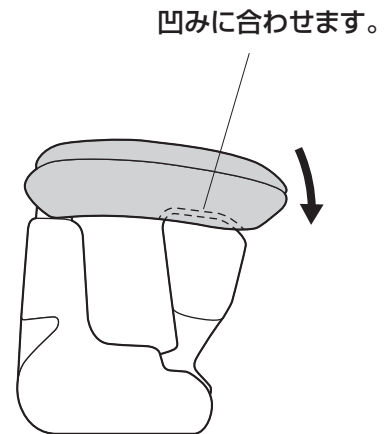
②天面を開きます。



③足置きを起こします。



④天面を閉じます。



⚠ 注意 ⚠

可動部で指などはをさまないように十分ご注意ください。