

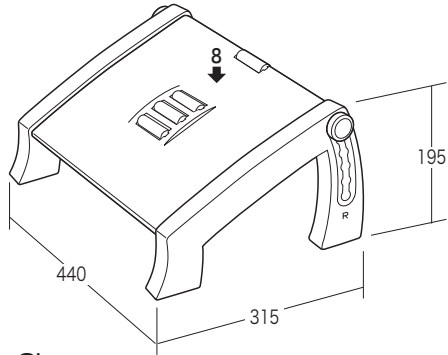
この度は、弊社製品をお買求めいただきましてありがとうございました。
本製品は組立式になっておりますので、下記の要領で組立ててください。
パッキングケースの中には、下記の部品が入っています。

**組立説明書は組立て後も
大切に保管してください。**

この製品を第三者に貸し出すときは、この説明書も共に
貸し出し、よく読んでから使用するようご指導ください。

★用意していただくもの・・・
手袋（組立て時のケガ等を防ぐために着用をおすすめします）

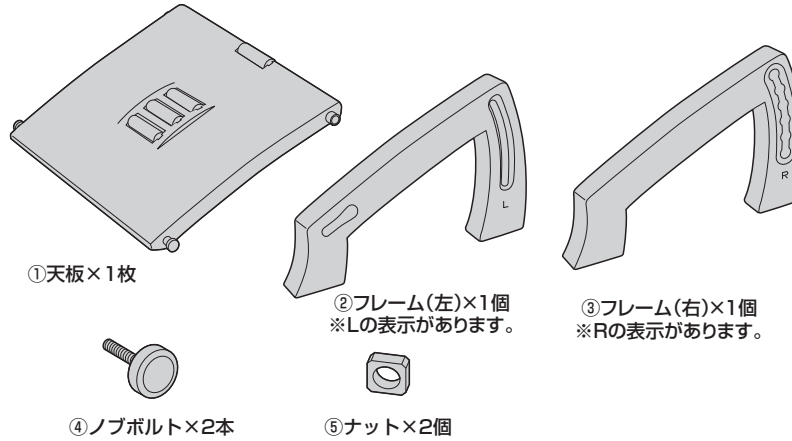
完成図



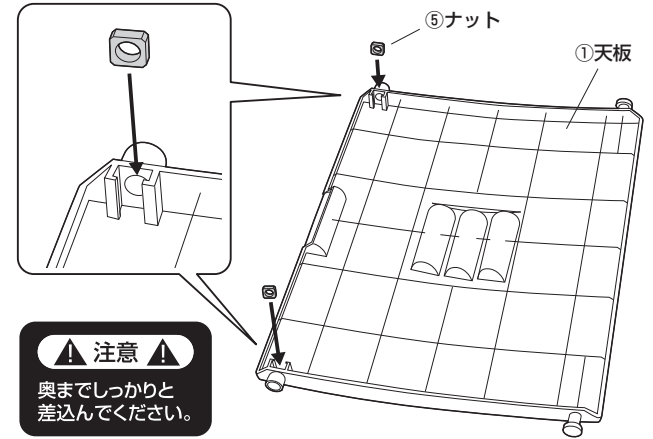
耐荷重 8kg

組立て部品

※部品の欠品や破損があった場合は、品番(100-FR024)と
下記の部品番号(①～⑤)と部品名(ナットなど)をお知らせください。

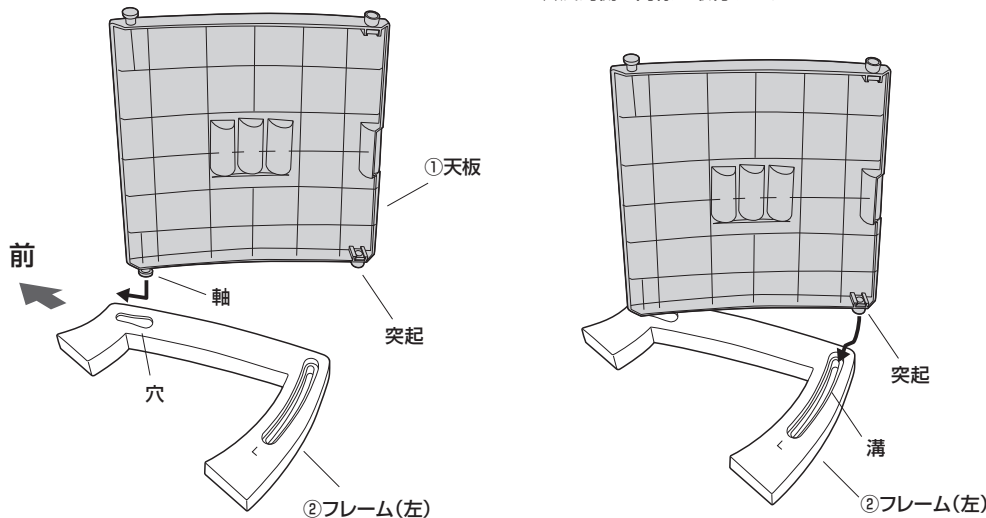


1 天板の裏にナットを差し込みます。



2 フレームに天板を差し込みます。

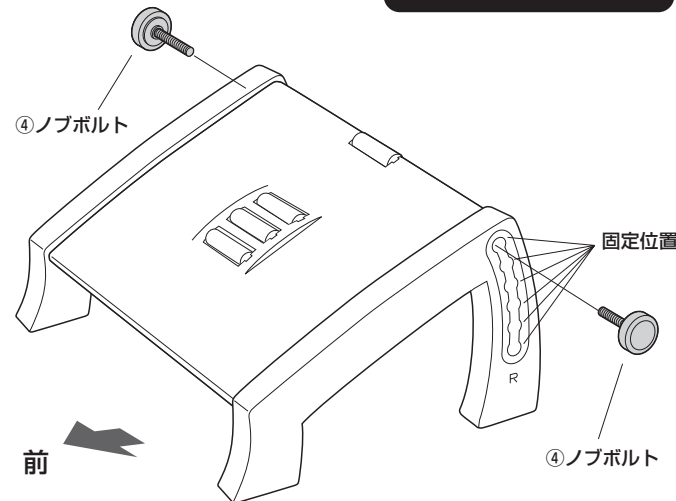
- ①フレームの穴に天板の軸を差し込み
前方にスライドさせます。
- ②天板を少し持ち上げながら回転させ、突起を
フレームの溝に差し込みます。
- ③反対側も同様に取付けます。



3 ノブボルトで天板を固定して完成です。

- ※天板は6段階の角度にできます。
- ※6ヶ所の固定位置以外で固定
しないでください。

⚠️ 注意 ⚠️
6ヶ所以外の位置では、天板を
確実に固定できません。



⚠️ 使用上の注意 ⚠️

- 直射日光の当たる場所や高温、湿気及び乾燥の著しい場所を避けてください。
 - 滑りやすい床面で使用しないでください。
 - 用途以外で使用しないでください。
 - 耐荷重以上の荷重をかけないでください。
 - 製品の上に乗らないでください。また、製品の上に腰掛けないでください。
 - 勢いよく足を乗せないでください。
 - 分解、改造、修理をしないでください。
 - 部品を外したり、部品が外れたままで使用しないでください。
 - 可動部分で指などはさまないように十分ご注意ください。
- ※以上の注意に従ってご使用いただかない場合、大きな事故につながる危険がありますので、必ず守ってください。