

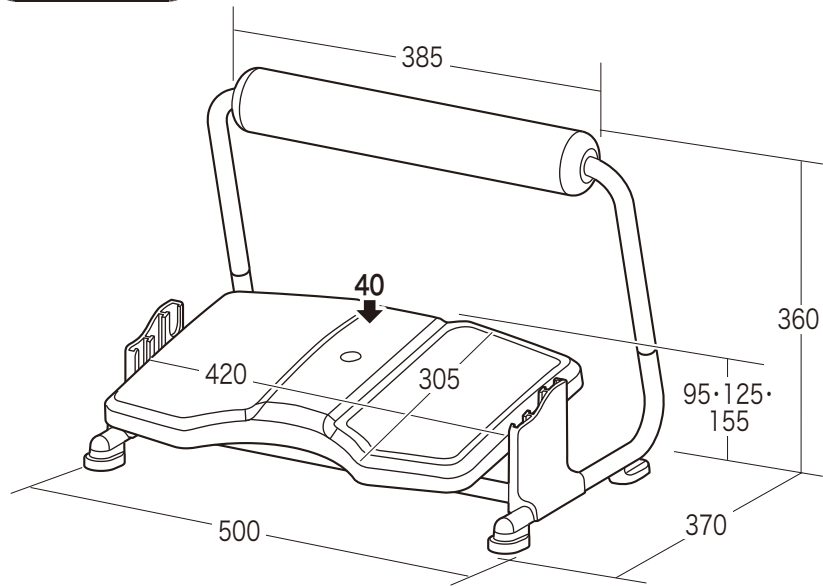
この度は、弊社製品をお買求めいただきましてありがとうございました。  
本製品は組立式になっておりますので、下記の要領で組立ててください。  
パッキングケースの中には、下記の部品が入っています。

**組立説明書は組立て後も  
大切に保管してください。**

この製品を第三者に貸し出すときは、この説明書も共に  
貸し出し、よく読んでから使用するようご指導ください。

★用意していただくもの・・・  
手袋（組立て時のケガ等を防ぐために必ず着用してください）

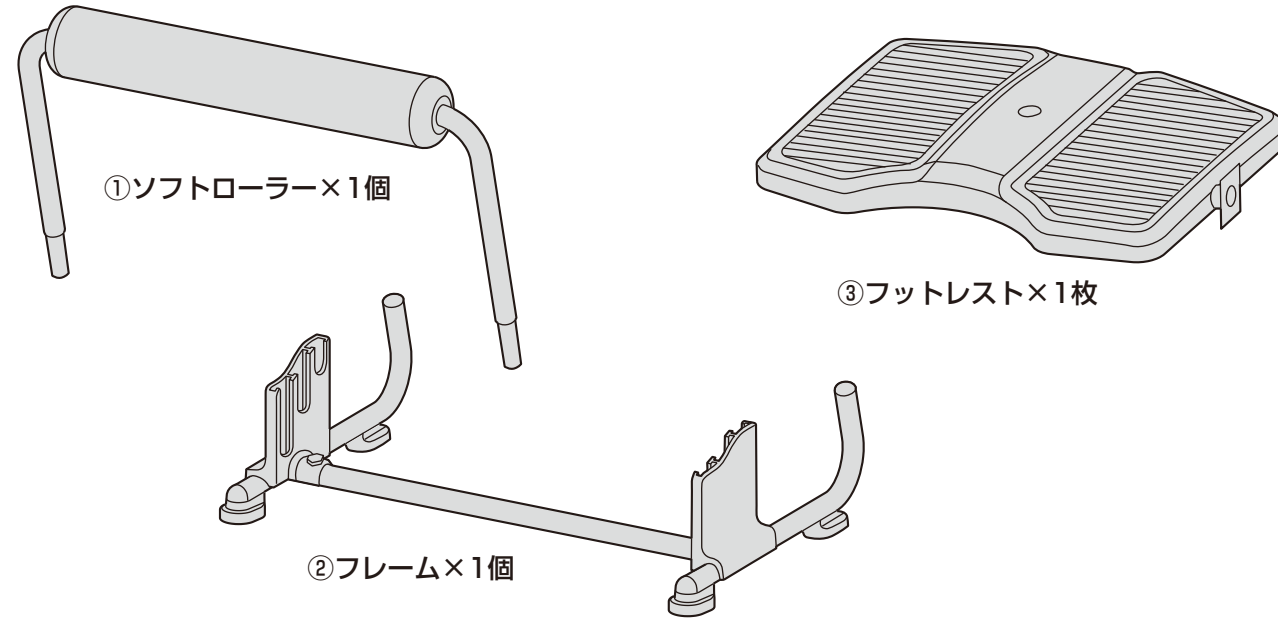
**完成図**



総耐荷重 40kg

**組立て部品**

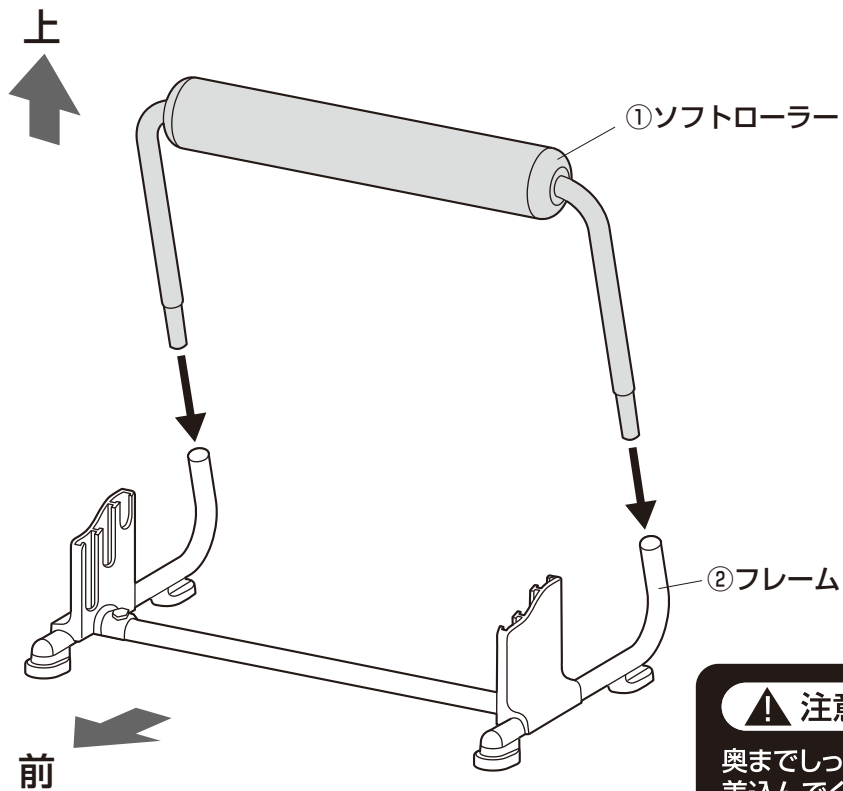
※部品の欠品や破損があった場合は、品番(100-FR023)と  
下記の部品番号(①~③)と部品名(フレームなど)をお知らせください。



**▲ 使用上の注意 ▲**

- 直射日光の当たる場所や高温、湿気及び乾燥の著しい場所を避けてください。
  - 滑りやすい床面で使用しないでください。
  - 用途以外で使用しないでください。
  - 耐荷重以上の荷重をかけないでください。
  - 製品の上に乗らないでください。また、製品の上に腰掛けないでください。
  - 勢いよく足を乗せないでください。
  - 分解、改造、修理をしないでください。
  - 部品を外したり、部品が外れたままで使用しないでください。
  - 可動部分で指などはさまないように十分ご注意ください。
- ※以上の注意に従ってご使用いただかない場合、大きな事故につながる危険がありますので、必ず守ってください。

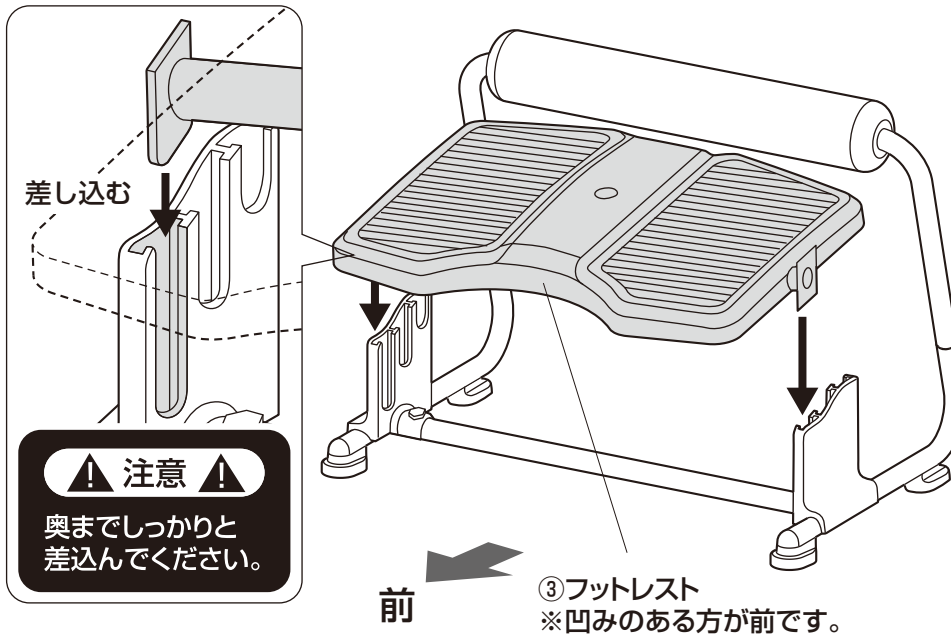
**1 フレームにソフトローラーを差し込みます。**



**▲ 注意 ▲**  
奥までしっかりと  
差し込んでください。

**2 フレームにフットレストを取付けます。**

フットレスト部は3段階で高さを変更することができます。  
任意の高さにフットレストを差し込みます。



**▲ 注意 ▲**  
奥までしっかりと  
差し込んでください。

③フットレスト  
※凹みのある方が前です。

**3 フットレスト部の角度を調節して完成です。**

