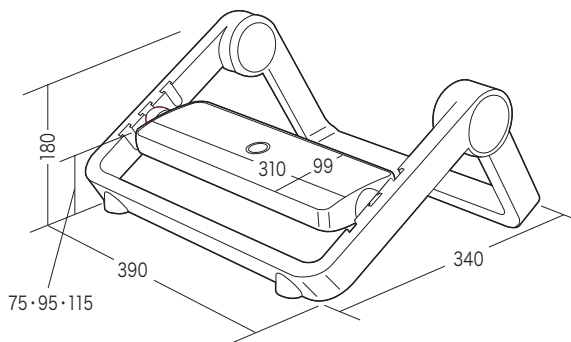


この度は、弊社製品をお買求めいただきましてありがとうございました。
安全のため、下記の取扱方法を守ってお使いください。

**取扱説明書は
大切に保管してください。**

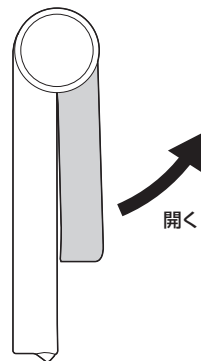
この製品を第三者に貸し出すときは、この説明書も共に貸し出し、よく読んでから使用するようご指導ください。

完成図



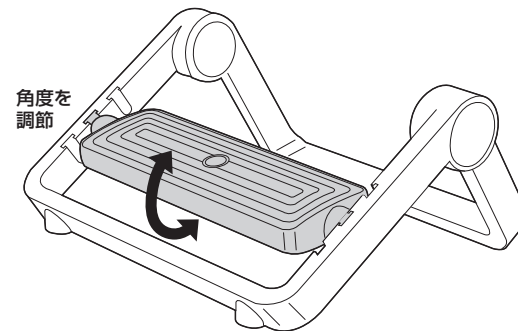
1 フレームを開きます。

横から見た図



2 フットレスト部の角度を調節して完成です。

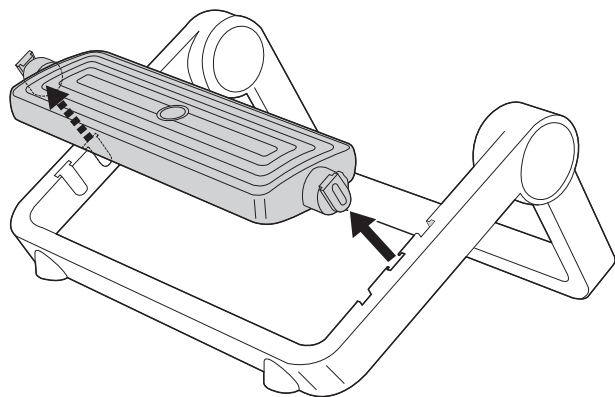
角度を調節



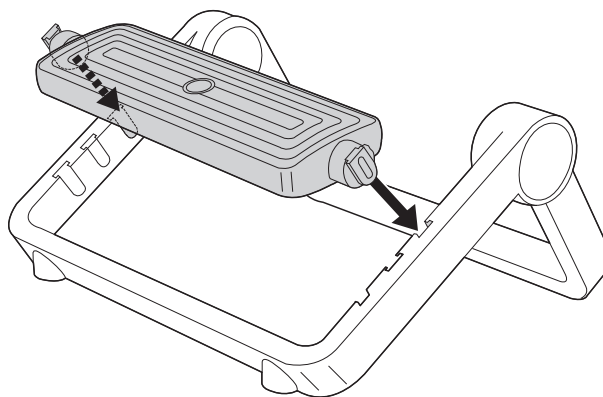
高さの調節方法

フットレスト部は3段階で高さを変更することができます。
※出荷時は真ん中の高さにセットされています。

①外します。



②任意の高さに差し込みます。



▲ 使用上の注意 ▲

- 直射日光の当たる場所や高温、湿気及び乾燥の著しい場所を避けてください。
 - 滑りやすい床面で使用しないでください。
 - 用途以外で使用しないでください。
 - 耐荷重以上の荷重をかけないでください。
 - 可動部に手足などを挟まないように注意してください。
 - 製品の上に乗らないでください。また、製品の上に腰掛けしないでください。
 - 勢いよく足を乗せないでください。
 - 分解、改造、修理をしないでください。
 - 部品を外したり、部品が外れたまま使用しないでください。
- ※以上の注意に従ってご使用いただかない場合、大きな事故につながる危険がありますので、必ず守ってください。