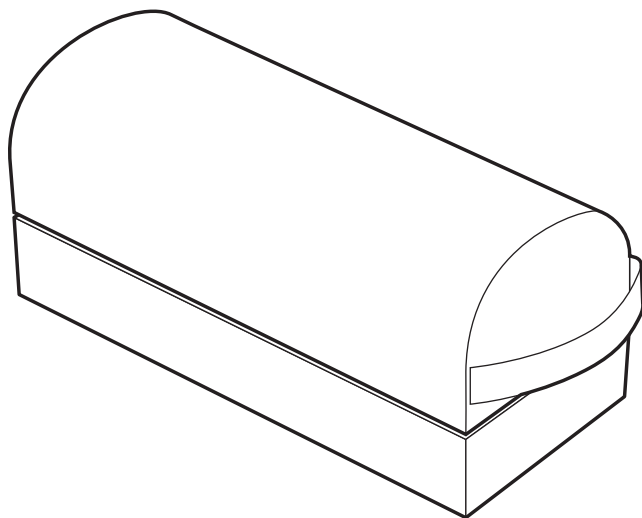


この度は、弊社製品をお買求めいただきましてありがとうございました。  
安全のため、下記の取扱方法を守ってお使い下さい。

**SANWA**  
SUPPLY



### ▲ 使用上の注意 ▲

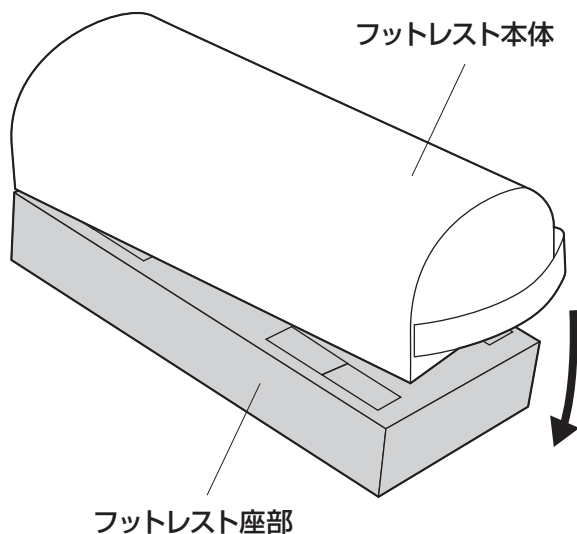
- 直射日光の当たる場所や高温、湿気及び乾燥の著しい場所を避けてください。
- 滑りやすい床面で使用しないでください。
- 用途以外で使用しないでください。
- 本製品の上に登らないでください。転倒の原因になります。
- 本製品に勢いよく座らないでください。勢いよく座ると、体重の3~4倍の荷重がかかり、本製品が破壊される恐れがあります。
- 耐荷重以上の荷重をかけないでください。
- 分解、改造、修理をしないでください。
- 著しい汚れを落とす場合は、薄めた中性洗剤を使用してください。

※以上の注意に従ってご使用いただかない場合、大きな事故につながる危険がありますので、必ず守ってください。

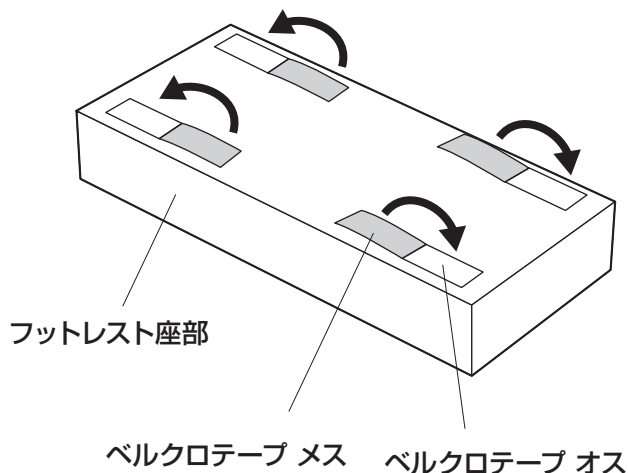
## 高さの変更方法

※分離合体することで高低の2種類の使い方ができます。

(1)フットレスト座部を引き剥がします。



(2)フットレスト座部のベルクロテープを折り曲げます。  
※ベルクロテープにゴミ等が付きにくくする為です。  
※フットレスト本体に座部を取付ける時は逆の手順で取付けます。



## 取扱説明書は大切に保管してください。

この製品を第三者に貸し出すときは、この説明書も共に貸し出し、よく読んでから使用するように指導ください。

製品に関するお問い合わせ | 製品の品質管理には細心の注意をはらっていますが、万一、不都合な点や製品に関するお問い合わせなどございましたら、お買求めの販売店又は右記までお気軽にご相談下さい。

CB/BC/<sub>KTDaC</sub>

## サンワサプライ株式会社

サンワダイレクト / 〒700-0825 岡山県岡山市北区田町1-10-1  
TEL.086-223-5680 FAX.086-235-2381