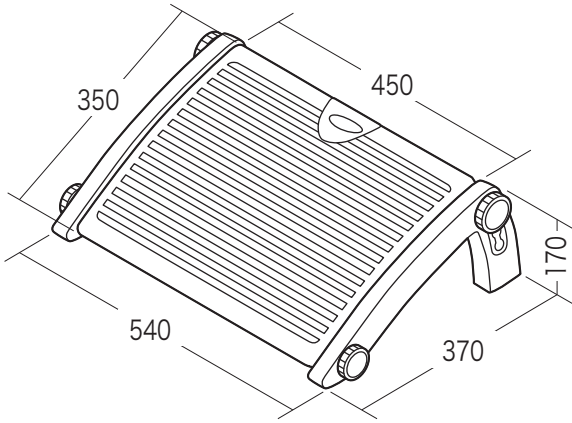


この度は、弊社製品をお買求めいただきましてありがとうございました。  
 このフットレストは組立式になっておりますので、下記の要領で組立ててください。  
 パッキングケースの中には、下記の部品が入っています。

★用意していただくもの……

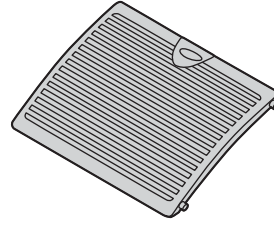
手袋(組立て時のケガ等を防ぐために必ず着用してください)

## 完成図



耐荷重 10kg

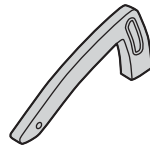
## 組立て部品



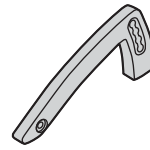
①天板×1枚



④ノブボルトA  
×2個



②フレーム(左)  
×1個



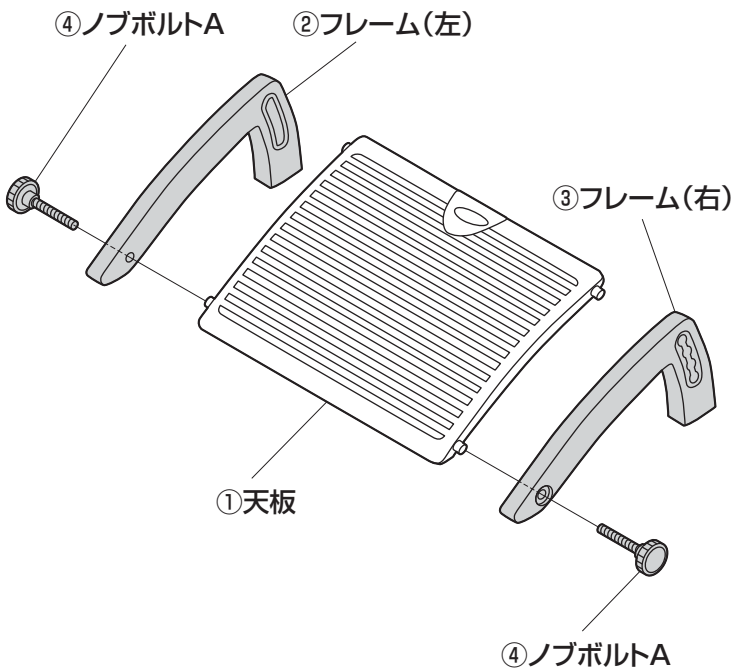
③フレーム(右)  
×1個



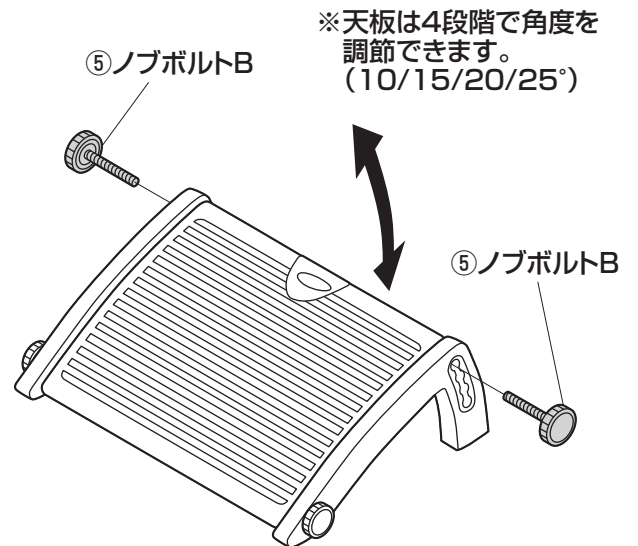
⑤ノブボルトB  
×2個

※部品の欠品や破損があった場合は、品番(100-FR005)と上記の部品番号(①~⑤)と部品名(天板など)をお知らせください。

## 1 天板にフレームを取付けます。

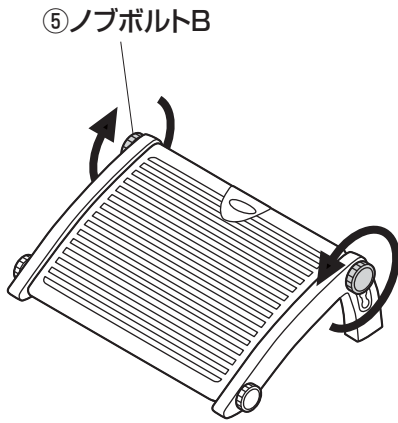


## 2 天板の角度を決めて固定したら、完成です。

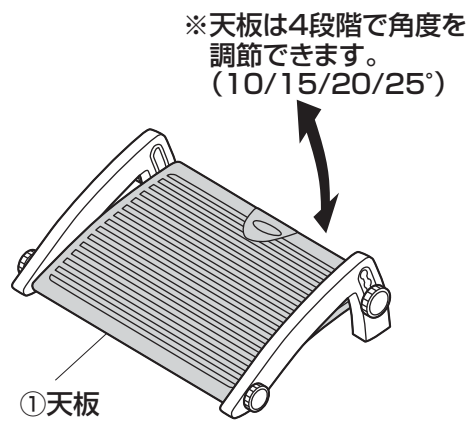


## 角度の調節方法

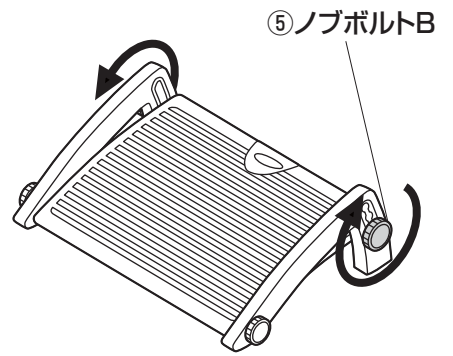
①ノブボルトBをゆるめます。



②天板の角度を調節します。



③ノブボルトBを締め付けて固定します。



### ▲ 使用上の注意 ▲

- 直射日光の当たる場所や高温、湿気及び乾燥の著しい場所を避けてください。
- 滑りやすい床面で使用しないでください。
- 用途以外で使用しないでください。
- 2ヶ月毎を目安に、ボルトを定期的に締め直してください。
- 耐荷重以上の荷重をかけないでください。

- 製品の上に乗らないでください。また、製品の上に腰掛けないでください。
- 勢いよく足を乗せないでください。
- 分解、改造、修理をしないでください。
- 部品を外したり、部品が外れたままで使用しないでください。
- ※以上の注意に従ってご使用いただかない場合、大きな事故につながる危険がありますので、必ず守ってください。

組立説明書は組立て後も大切に保管してください。

この製品を第三者に貸し出すときは、この説明書も共に貸し出し、よく読んでから使用するようにご指導ください。

製品に関するお問い合わせ  
BH/BA/RKDaT

製品の品質管理には細心の注意をはらっていますが、万一、不都合な点や製品に関するお問い合わせなどございましたら、お買求めの販売店又は右記までお気軽にご相談下さい。

サンワサプライ株式会社

サンワダイレクト / 〒700-0825 岡山県岡山市北区田町1-10-1  
TEL.086-223-5680 FAX.086-235-2381