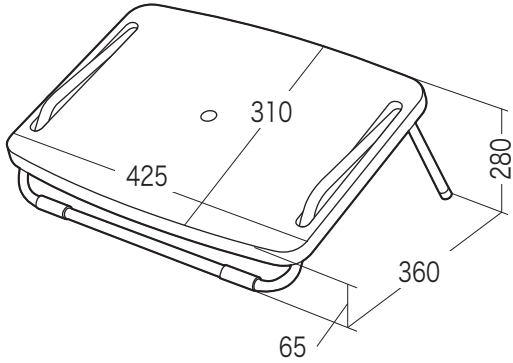


この度は、弊社製品をお求めいただきましてありがとうございました。
この本製品は組立式になっておりますので、下記の要領で組立てください。
パッキングケースの中には、下記の部品が入っています。

★用意していただくもの……

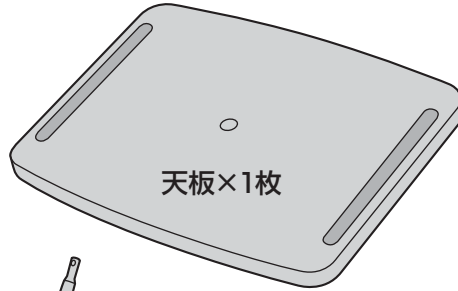
手袋(組立て時のケガ等を防ぐために必ず着用してください)

完成図



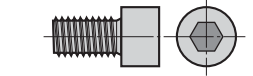
耐荷重 40kg

組立て部品



フレームA x 1本

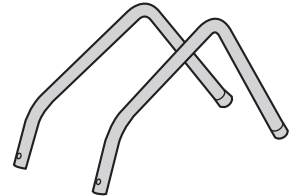
使用ボルト



ボルト x 2本 (M5 x 8)



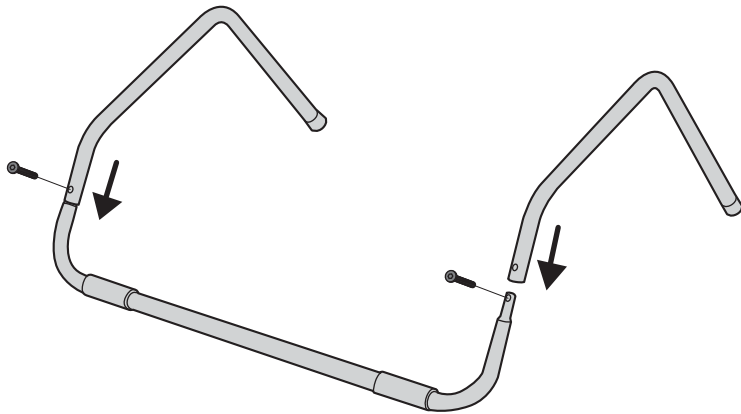
六角レンチ x 1本



フレームB x 2本

組立て方法

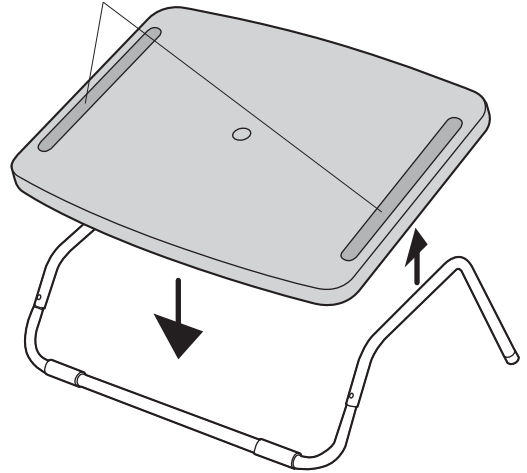
① フレームを組立てます



※差し込んでボルトで固定します。

② 天板を乗せて完成です。

※穴にフレームを入れます。



※手前に傾けると、天板がボルトに当たって止まります。(固定はされません)

⚠ 手や指をはさまないように充分ご注意ください。

⚠ 使用上の注意 ⚠

- 直射日光の当たる場所や高温、湿気及び乾燥の著しい場所を避けてください。
- 滑りやすい床面で使用しないでください。
- 用途以外で使用しないでください。
- 2ヶ月毎を目安に、ボルトを定期的に締め直してください。
- 耐荷重以上の荷重をかけないでください。

- 製品の上に乗らないでください。また、製品の上に腰掛けしないでください。
- 勢いよく足を乗せないでください。
- 分解、改造、修理をしないでください。
- 部品を外したり、部品が外れたままで使用しないでください。
- ※ 以上の注意に従ってご使用いただかない場合、大きな事故につながる危険がありますので、必ず守ってください。

組立説明書は組立て後も
大切に保管してください。

この製品を第三者に貸し出すときは、この説明書も共に貸し出し、よく読んでから使用するようご指導ください。

製品に関するお問い合わせ
製品の品質管理には細心の注意をはらっていますが、万一、不都合な点や製品に関するお問い合わせなどございましたら、お買求めの販売店又は右記までお気軽にご相談下さい。

12/07/JMDaNo

サンワサプライ株式会社

岡山サプライセンター / 〒700-0825 岡山県岡山市北区田町1-10-1
TEL.086-223-3311 FAX.086-223-5123