

この度は、弊社製品をお買求めいただきましてありがとうございました。  
本製品は組立式になっておりますので、下記の要領で組立ててください。  
パッキングケースの中には、下記の部品が入っています。

**組立説明書は組立て後も  
大切に保管してください。**

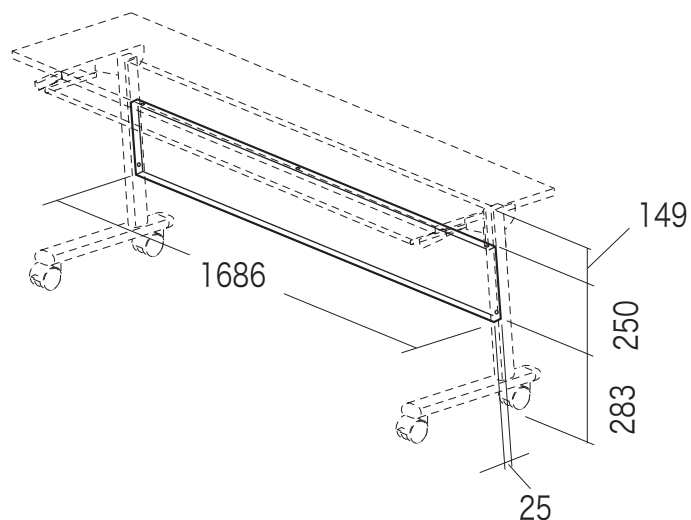
この製品を第三者に貸し出すときは、この説明書も共に貸し出し、よく読んでから使用するようご指導ください。

★用意していただくもの・・・

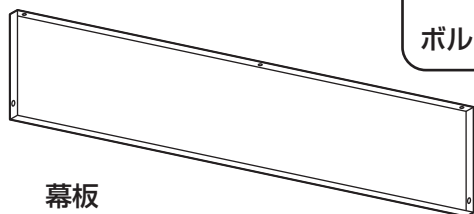
プラスドライバー

手袋（組立て時のケガ等を防ぐために必ず着用してください）

## 完成図

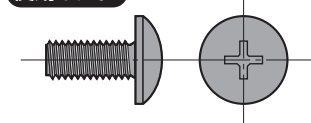


## 組立て部品



幕板

使用ボルト

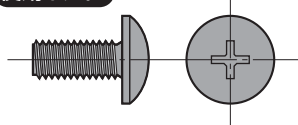


ボルト×5本 (M5×12)

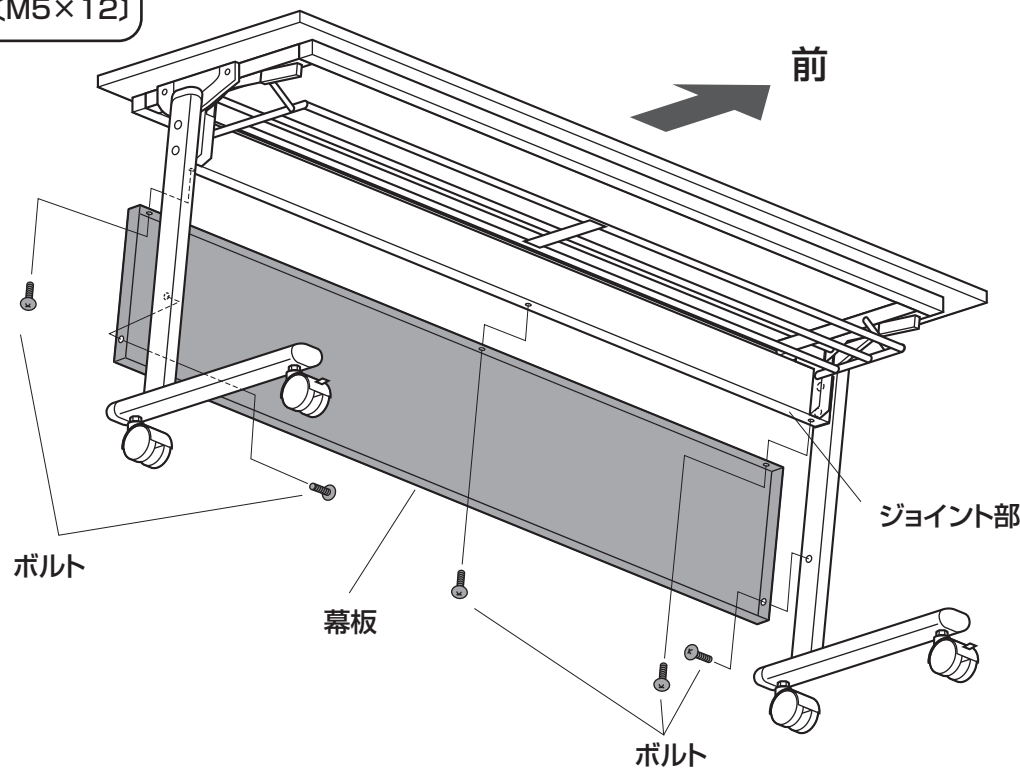
1

天板裏のジョイント部に幕板を取付けて完成です。

使用ボルト



ボルト×5本 (M5×12)



製品に関するお問い合わせ | 製品の品質管理には細心の注意をはらっていますが、万一、不都合な点や製品に関するお問い合わせなどございましたら、お買求めの販売店又は右記までお気軽にご相談下さい。

BE/AD/<sub>KTDaC</sub>

サンワサプライ株式会社

サンワダイレクト / 〒700-0825 岡山県岡山市北区田町1-10-1  
TEL.086-223-5680 FAX.086-235-2381