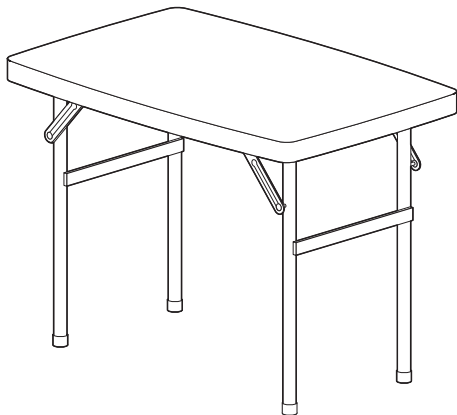


この度は、弊社製品をお買求めいただきましてありがとうございました。
本製品は組立式になっておりますので、下記の要領で組立ててください。
パッキングケースの中には、下記の部品が入っています。

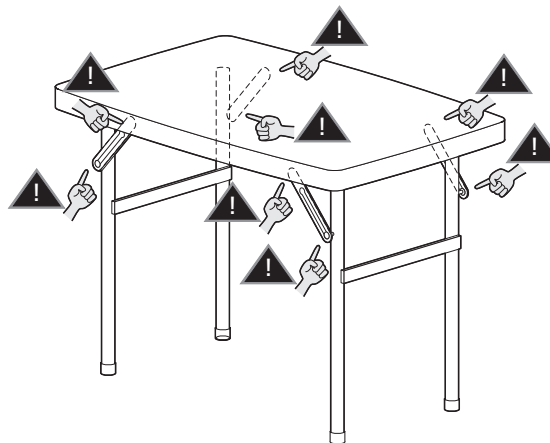
**取扱説明書は組立て後も
大切に保管してください。**

この製品を第三者に貸し出すときは、この説明書も共に
貸し出し、よく読んでから使用するようご指導ください。

完成図

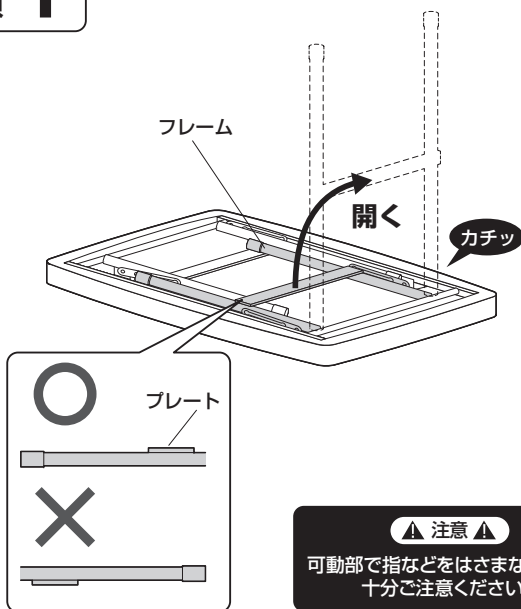


可動部分で指をはさまないように
お気をつけください。

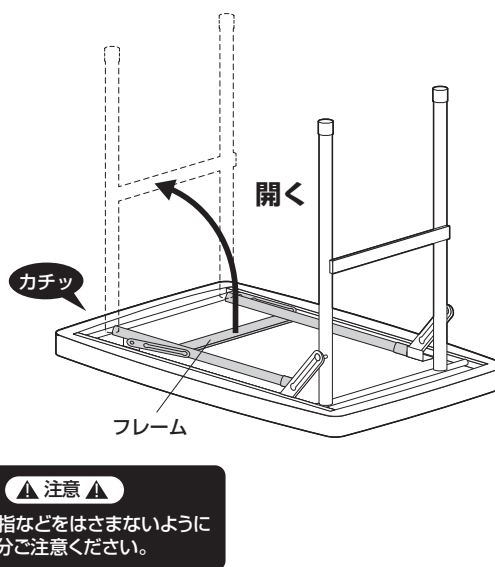


開き方

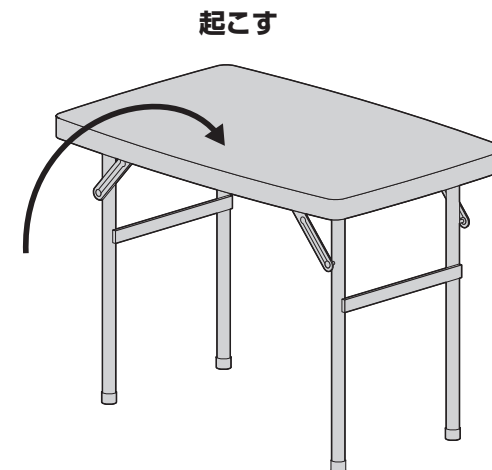
手順 1



手順 2

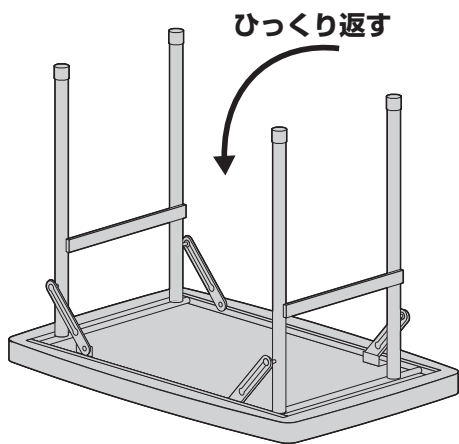


手順 3

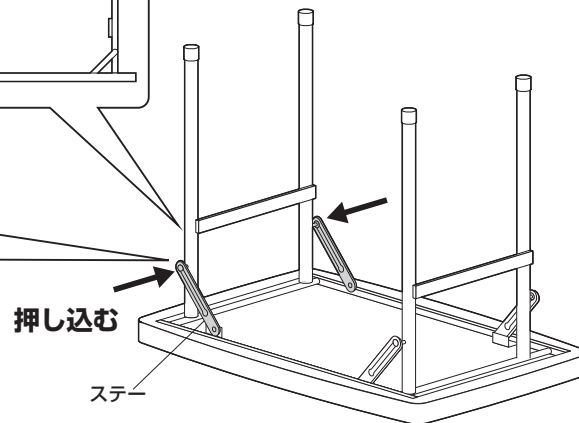
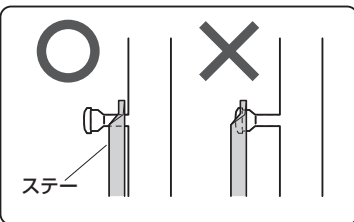
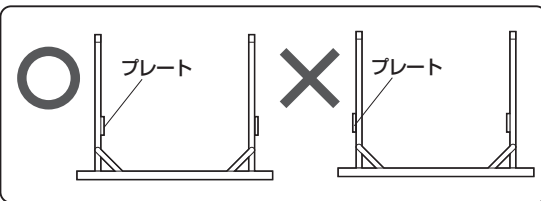


折り畳み方

手順 1

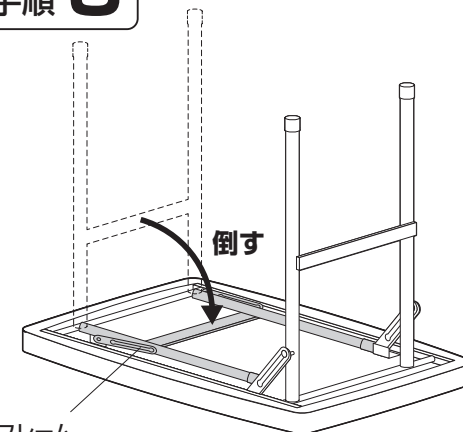


手順 2



▲ 注意 ▲
可動部で指などはさまないように十分ご注意ください。

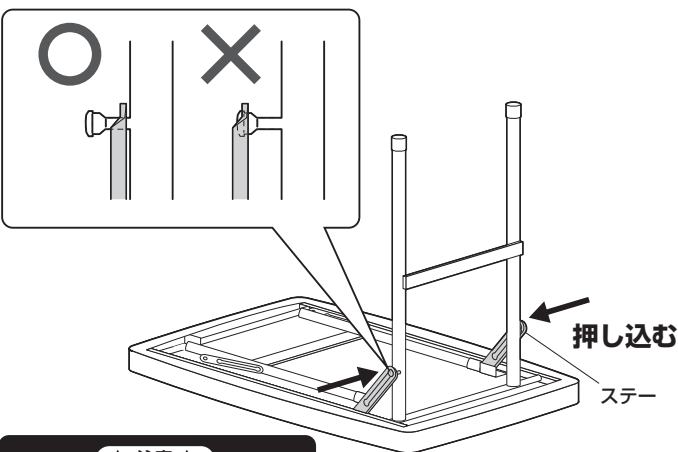
手順 3



フレーム
※ステーを押さえたまま倒します。

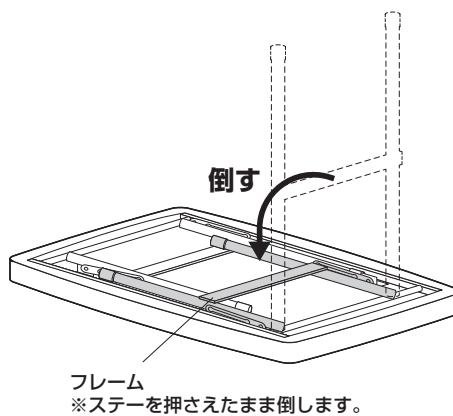
▲ 注意 ▲
可動部で指などはさまないように十分ご注意ください。

手順 4



▲ 注意 ▲
可動部で指などはさまないように十分ご注意ください。

手順 5



フレーム
※ステーを押さえたまま倒します。

▲ 注意 ▲
可動部で指などはさまないように十分ご注意ください。