

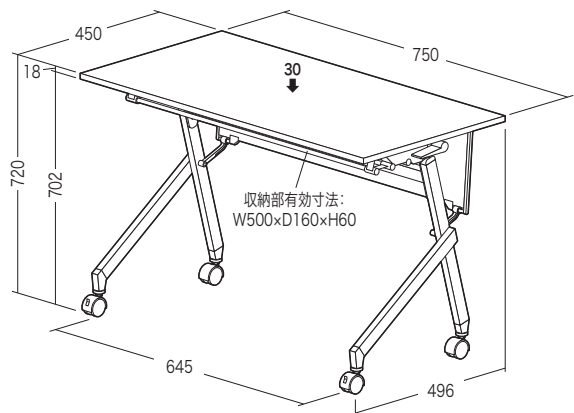
この度は、弊社製品をお買求めいただきましてありがとうございました。  
本製品は組立式になっておりますので、下記の要領で組立ててください。  
パッキングケースの中には、下記の部品が入っています。

**組立説明書は組立て後も  
大切に保管してください。**

この製品を第三者に貸し出すときは、この説明書も共に  
貸し出し、よく読んでから使用するようご指導ください。

★用意していただくもの・・・プラスドライバー、  
手袋（組立て時のケガ等を防ぐために着用をおすすめします）

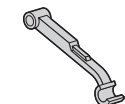
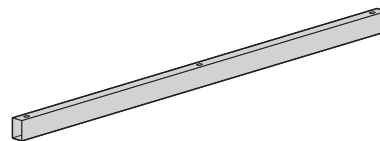
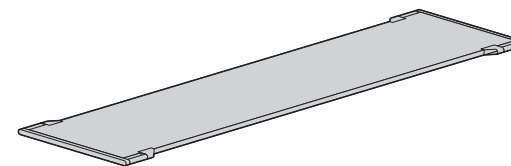
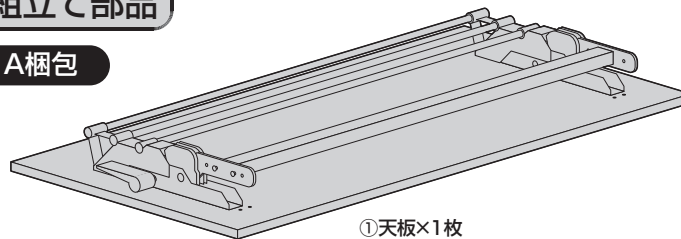
**完成図**



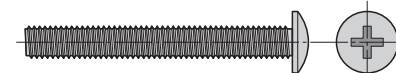
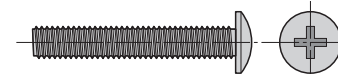
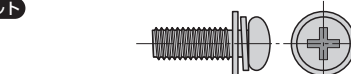
中棚耐荷重 5kg  
総耐荷重 30kg

**組立て部品**

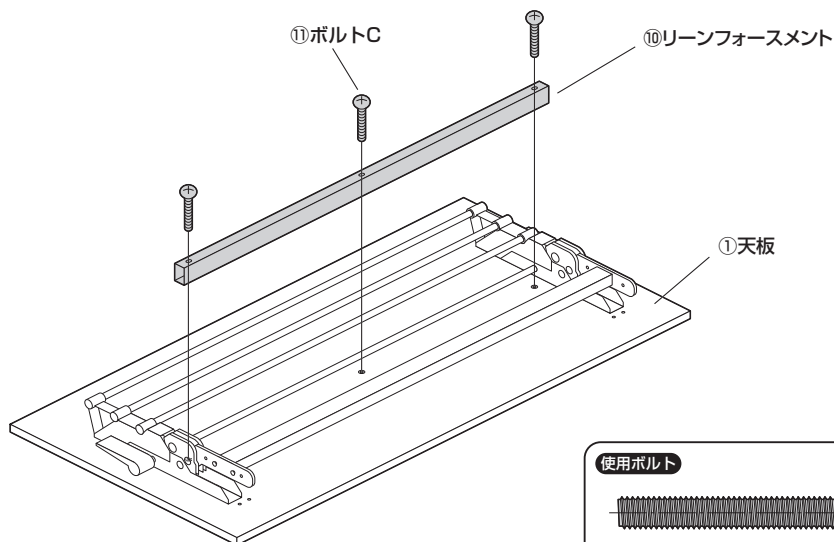
**A梱包**



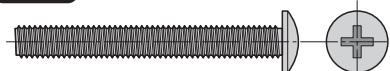
**使用ボルト**



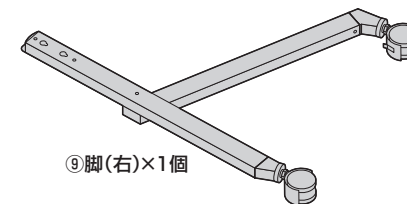
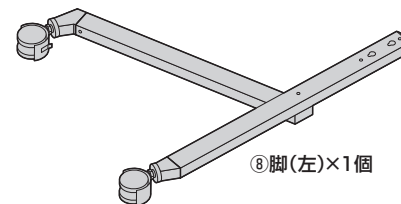
**1 天板にリーンフォースメントを取付けます。**



**使用ボルト**



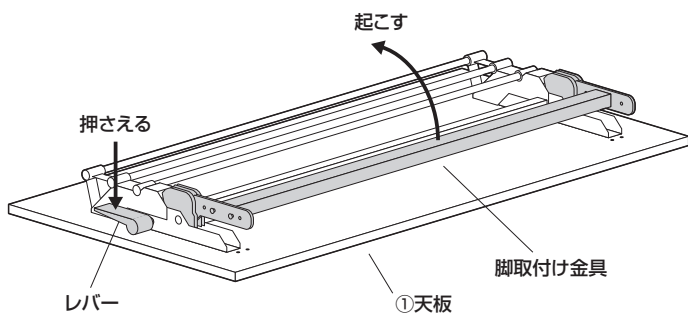
**B梱包**



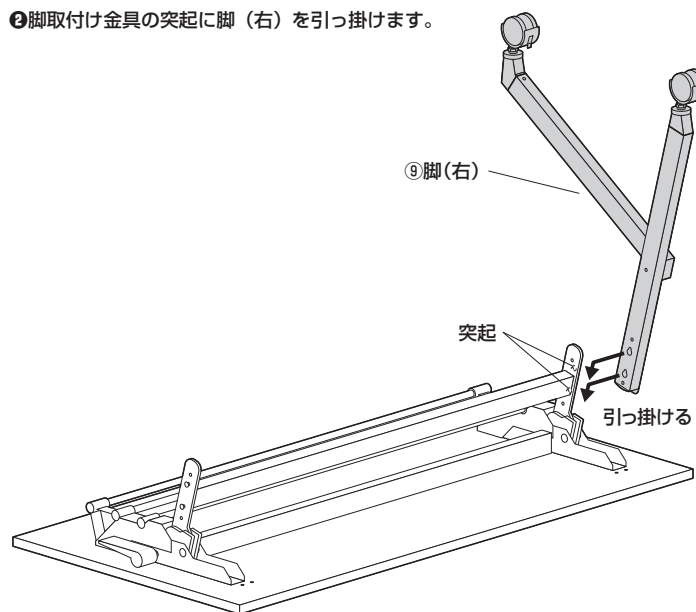
※部品の欠品や破損があった場合は、品番（100-FD018Mなど）と  
上記の部品番号（①～⑪）と部品名（ブラケットなど）をお知らせください。

## 2 天板に脚を取付けます。

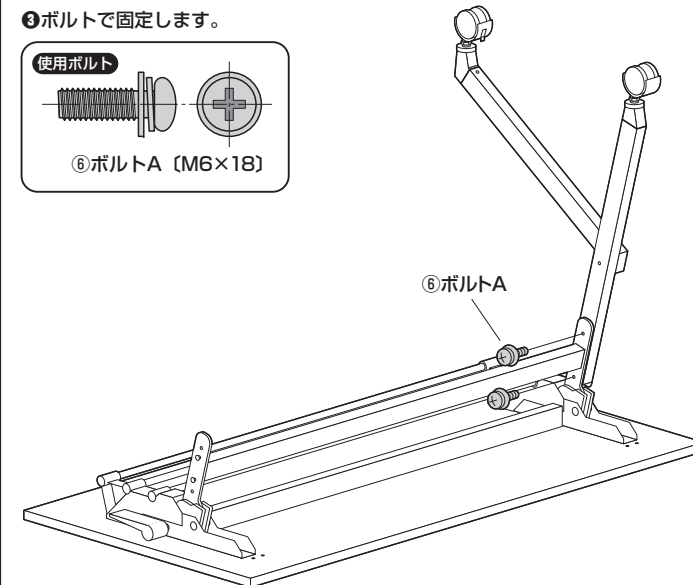
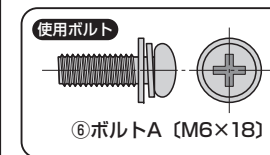
①レバーを押さえて、脚取付け金具を起こします。



②脚取付け金具の突起に脚（右）を引っ掛けます。



③ボルトで固定します。



※同様に脚（左）も取付けます。

## 3 バックパネルを取付けます。

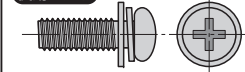
③ブラケット  
※バックパネルを引っ掛けて  
固定します。

②バックパネル

⑥ボルトA  
③ブラケット

②バックパネル

使用ボルト



⑥ボルトA (M6×18)

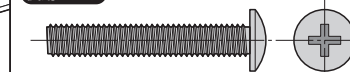
## 4 ステアを取付けます。

⑦ボルトB

④ステア  
※開いている方が後です。

前

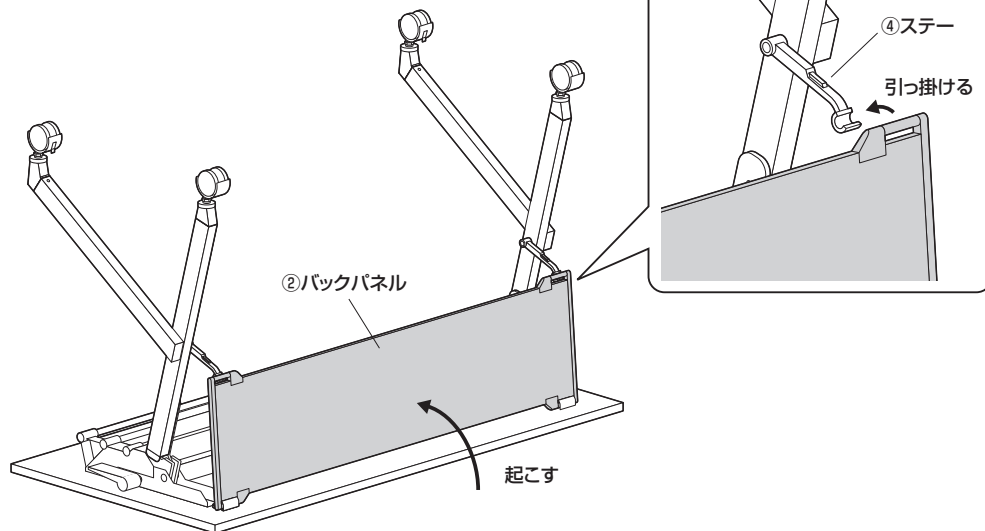
使用ボルト



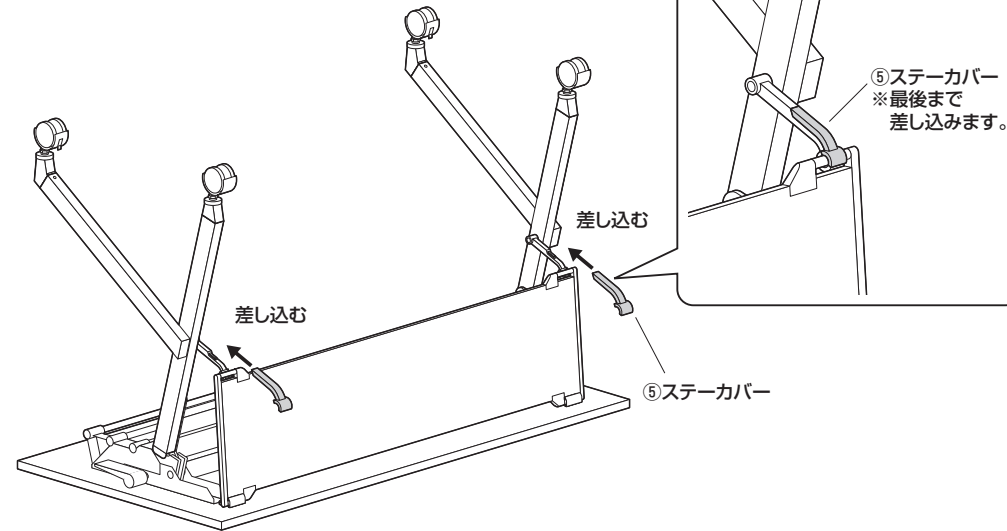
⑦ボルトB (M6×38)

## 5 バックパネルとステーを繋ぎます。

①バックパネルを起こして、ステーに引っ掛けます。

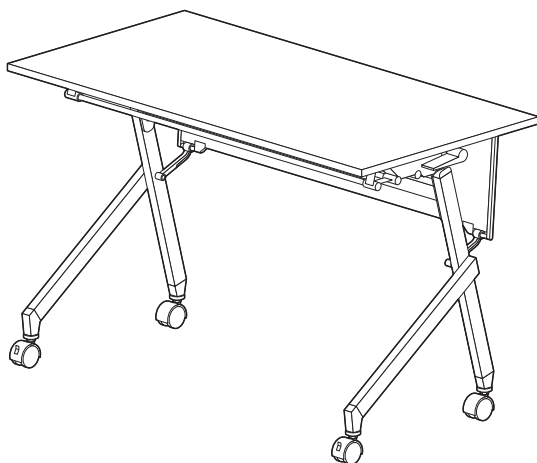


②ステーカバーを差し込みます。



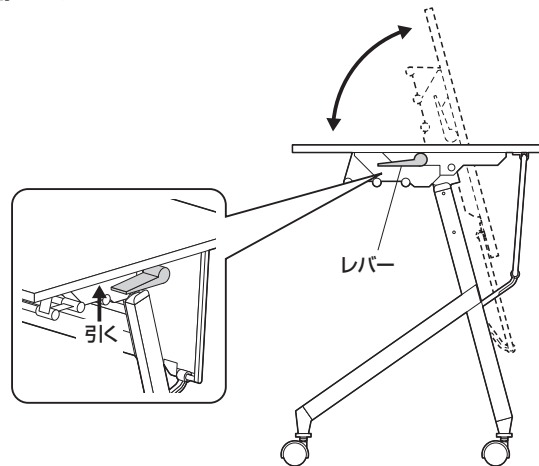
## 6 本体を起こして完成です。

※大人2人以上で行ってください。



### 天板の開閉方法

レバーを矢印の方向に引いてロックを解除したまま、天板を持ってゆっくり開閉してください。



### 移動方法

キャスター（ストッパー付き）のロックを解除し、天板を持って矢印の方向（横方向）に動かしてください。

