

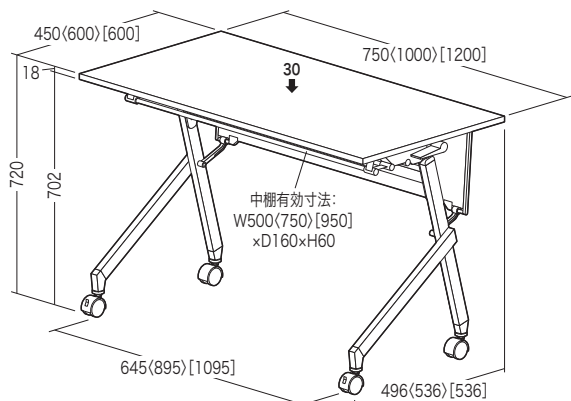
この度は、弊社製品をお買求めいただきましてありがとうございました。
本製品は組立式になっておりますので、下記の要領で組立ててください。
パッキングケースの中には、下記の部品が入っています。

組立説明書は組立て後も大切に保管してください。

この製品を第三者に貸し出すときは、この説明書も共に貸し出し、よく読んでから使用するようご指導ください。

★用意していただくもの……プラスドライバー、手袋（組立て時のケガ等を防ぐために着用をおすすめします）

完成図

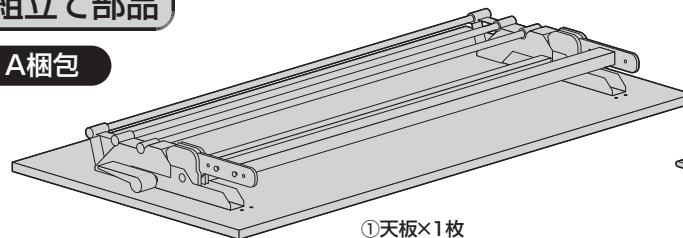


中棚耐荷重 5kg
総耐荷重 30kg

※()内は100-FD019シリーズ、
[]内は100-FD020シリーズ。

組立て部品

A梱包



①天板×1枚

②バックパネル×1枚



④ステー×2本

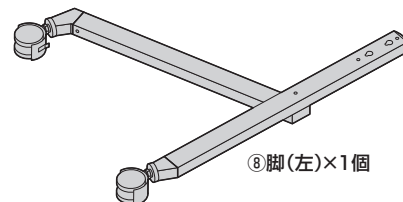


③ブラケット×2個

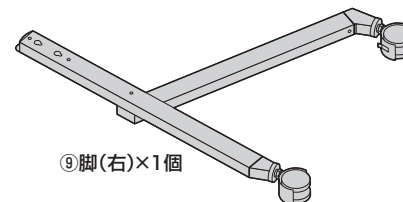


⑤ステーカバー×2個

B梱包



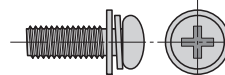
⑧脚(左)×1個



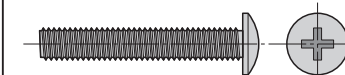
⑨脚(右)×1個

※部品の欠品や破損があった場合は、品番(100-FD018Mなど)と上記の部品番号(①～⑨)と部品名(ブラケットなど)をお知らせください。

使用ボルト



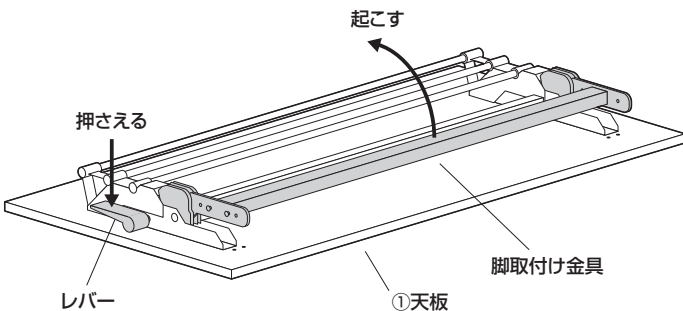
⑥ボルトA×8本 (M6×18)



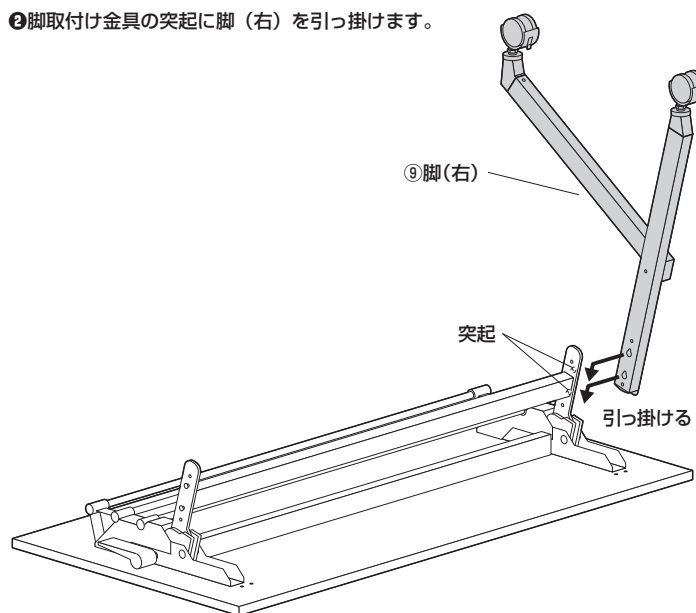
⑦ボルトB×2本 (M6×38)

1 天板に脚を取付けます。

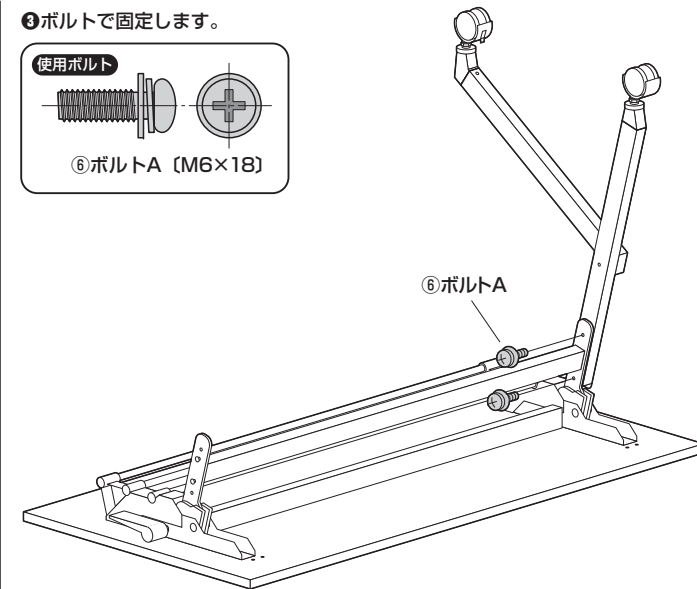
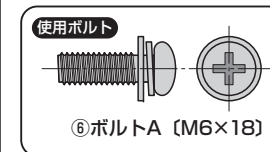
①レバーを押さえて、脚取付け金具を起こします。



②脚取付け金具の突起に脚(右)を引っ掛けます。

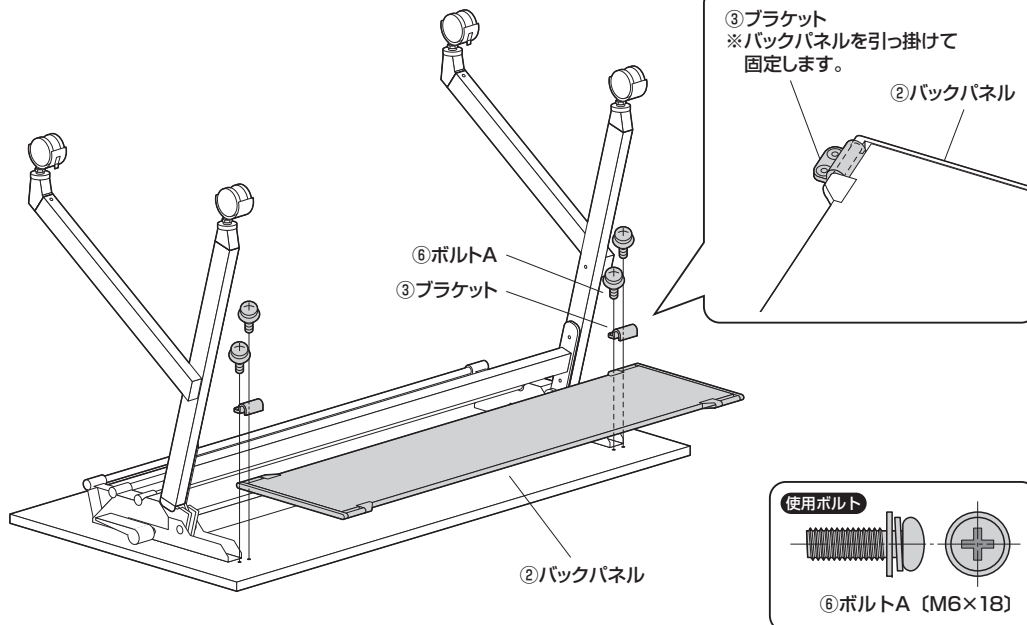


③ボルトで固定します。

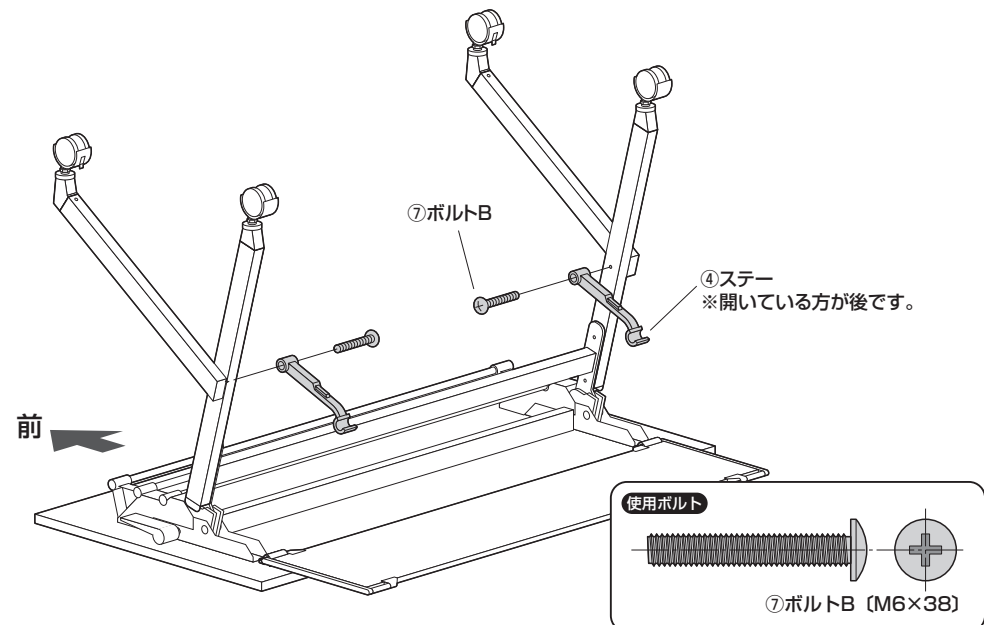


※同様に脚(左)も取付けます。

2 バックパネルを取付けます。

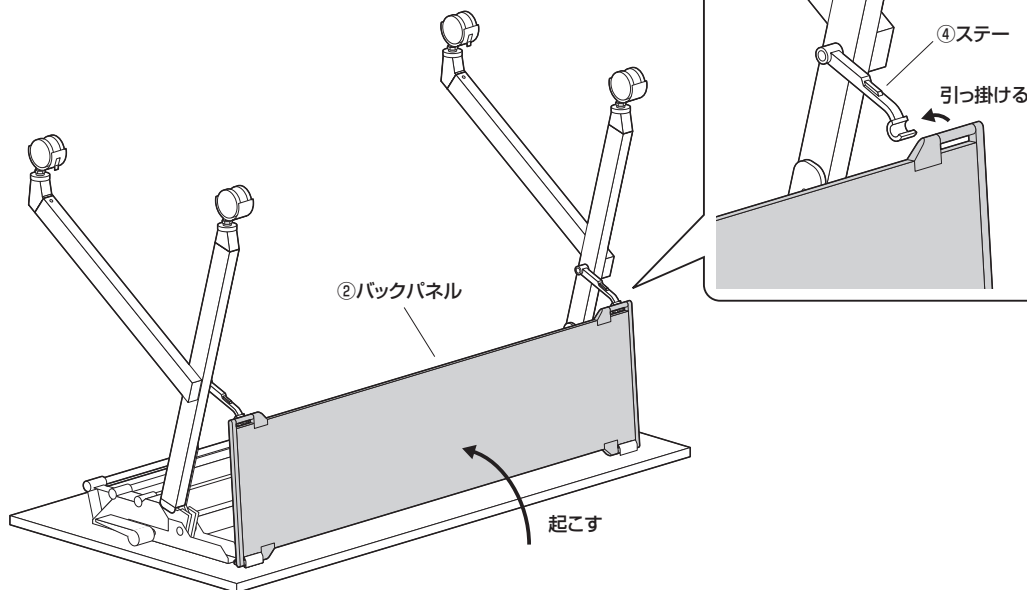


3 ステーを取付けます。

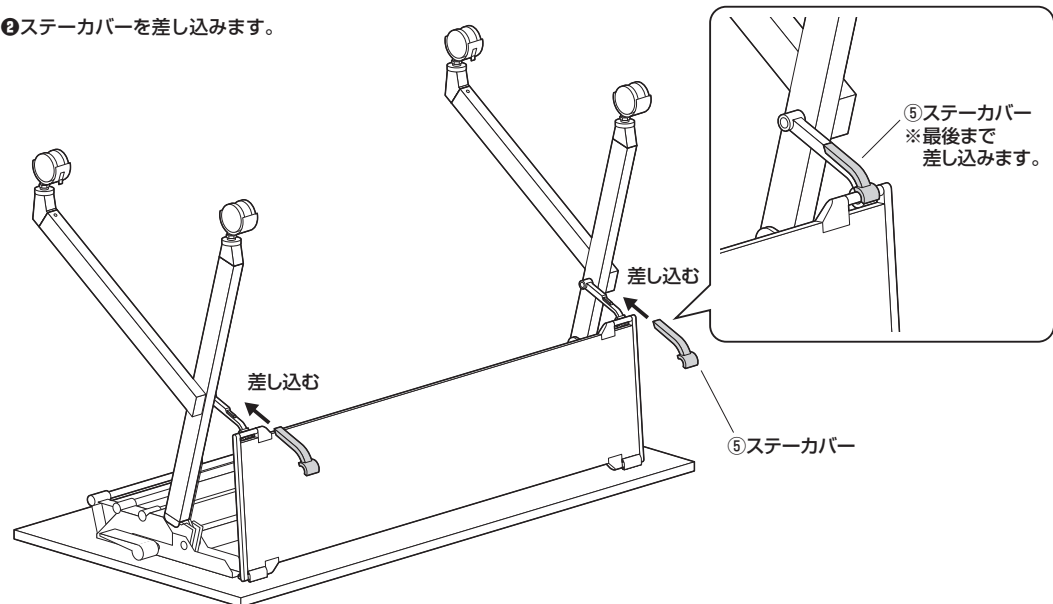


4 バックパネルとステーを繋ぎます。

①バックパネルを起こして、ステーに引っ掛けます。

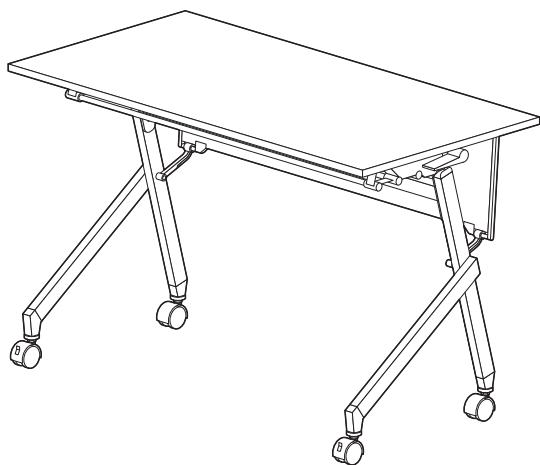


②ステーカバーを差し込みます。



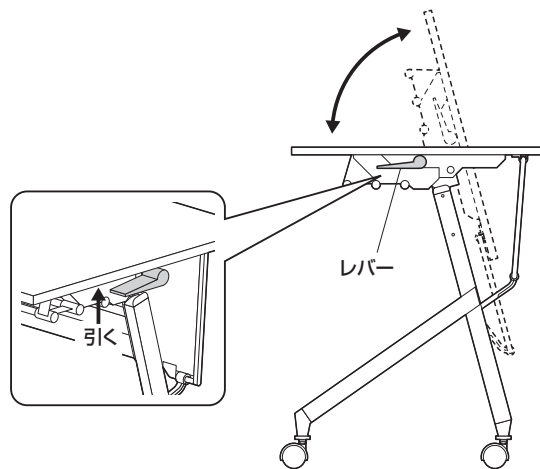
5 本体を起こして完成です。

※大人2人以上で行ってください。



天板の開閉方法

レバーを矢印の方向に引いてロックを解除したまま、天板を持ってゆっくり開閉してください。



移動方法

キャスター（ストッパー付き）のロックを解除し、天板を持って矢印の方向（横方向）に動かしてください。

