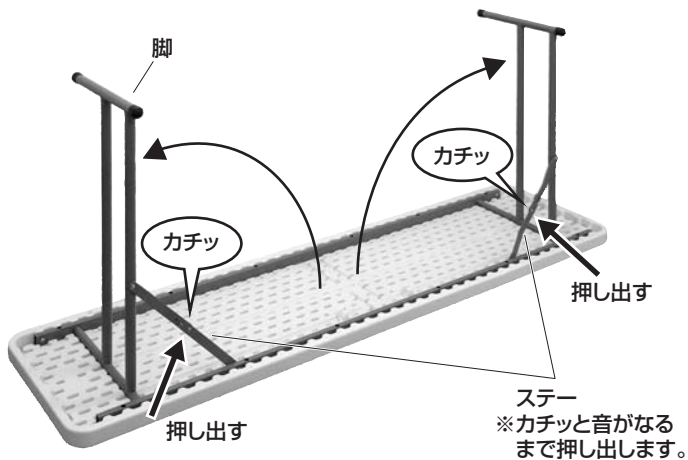


この度は、弊社製品をお買求めいただきましてありがとうございました。
下記の内容をよく理解した上で本製品を安全に正しくご使用ください。

開き方

①テーブルを裏返した状態で、脚を開き、ステーを押し出します。

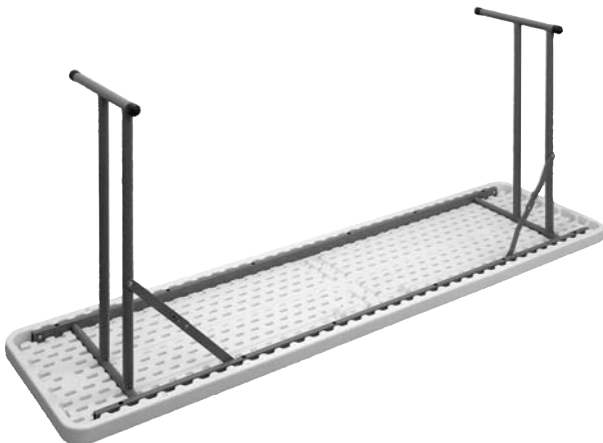


②全体を起して完成です。

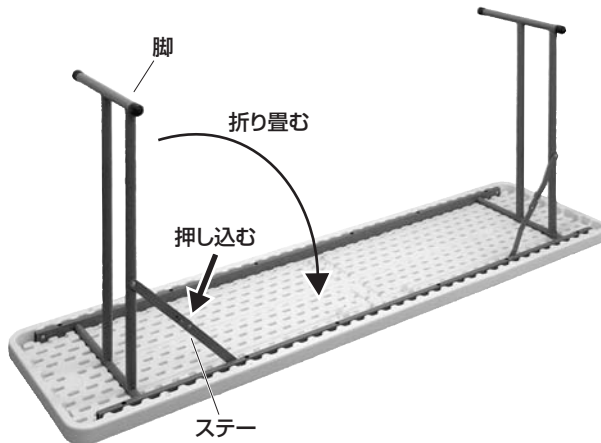


折り畳み方

①テーブルを裏返します。



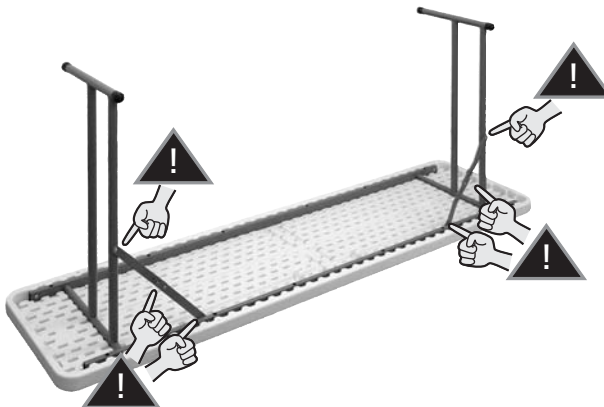
②ステーを矢印の方向に押し込み、脚を折り畳みます。



※同様にもう片方の脚も折り畳みます。

安全の為に注意していただく点

可動部分で指をはさまないように
お気をつけください。



**取扱説明書は組立て後も
大切に保管してください。**

この製品を第三者に貸し出すときは、この説明書も共に
貸し出し、よく読んでから使用するようご指導ください。

製品に関するお問い合わせ
製品の品質管理には細心の注意をはらっていますが、万一、不都合な点や
製品に関するお問い合わせなどございましたら、お買求めの販売店又は
右記までお気軽にご相談下さい。
BI/BB/RKDaC

サンワサプライ株式会社

サンワダイレクト / 〒700-0825 岡山県岡山市北区田町1-10-1
TEL.086-223-5680 FAX.086-235-2381