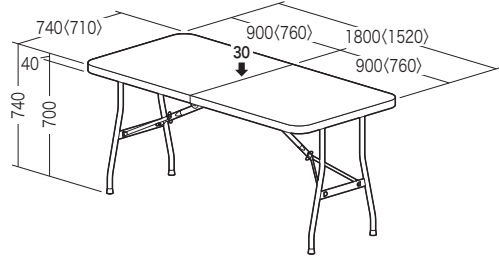


この度は、弊社製品をお買求めいただきましてありがとうございました。
安全のため、下記の取扱方法を守ってお使いください。

**取扱説明書は大切に
保管してください。**

この製品を第三者に貸し出すときは、この説明書も共に
貸し出し、よく読んでから使用するようご指導ください。

完成図

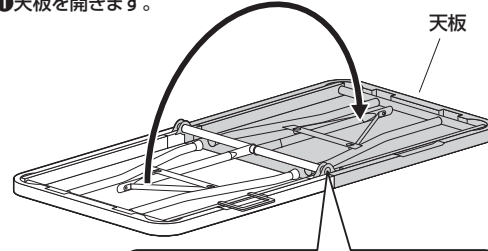


耐荷重 30kg

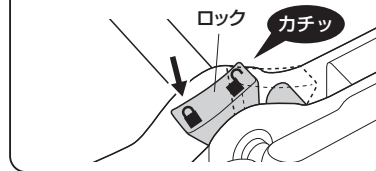
※()内は100-FD021シリーズ。

開き方

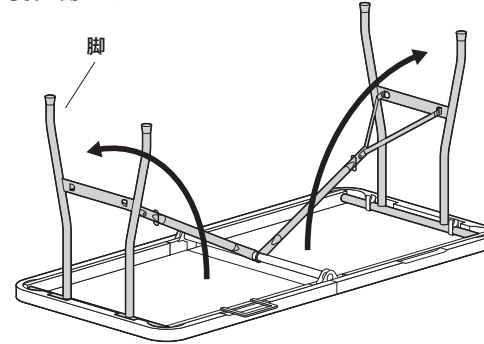
①天板を開きます。



※カチッと音がするまで矢印の方向に倒し、
ロックします。



②脚を開きます。

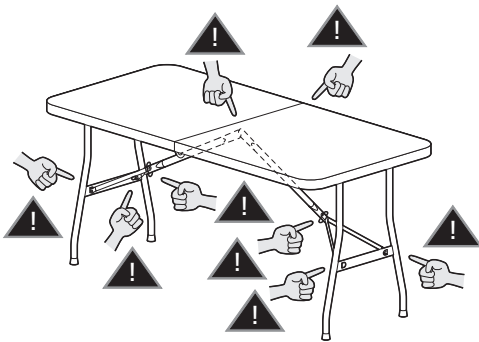


▲ 注意 ▲
可動部で指などはさまないように十分ご注意ください。

③テーブルを起こします。

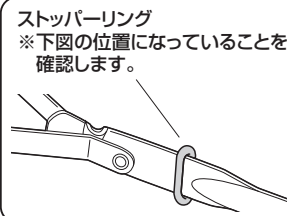
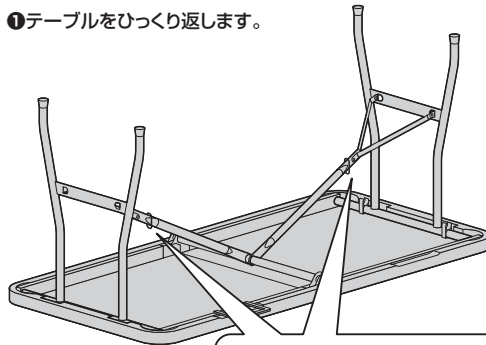


可動部分で指をはさまないように
お気をつけください。

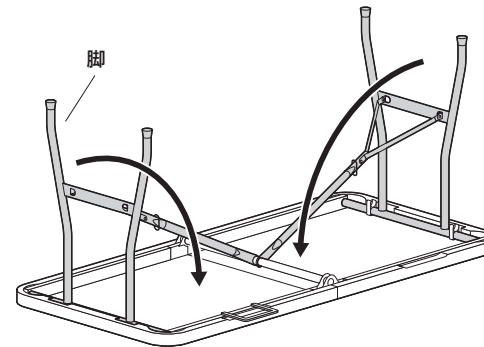


折りたたみ方

①テーブルをひっくり返します。

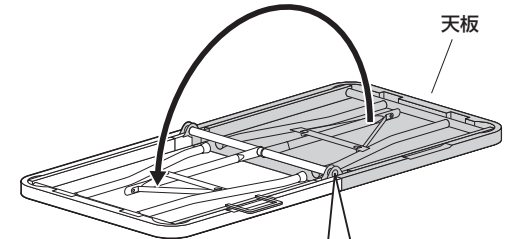


②脚をたたみます。



▲ 注意 ▲
可動部で指などはさまないように十分ご注意ください。

③天板を閉じます。



※カチッと音がするまで矢印の方向に倒し、
ロックを解除します。

