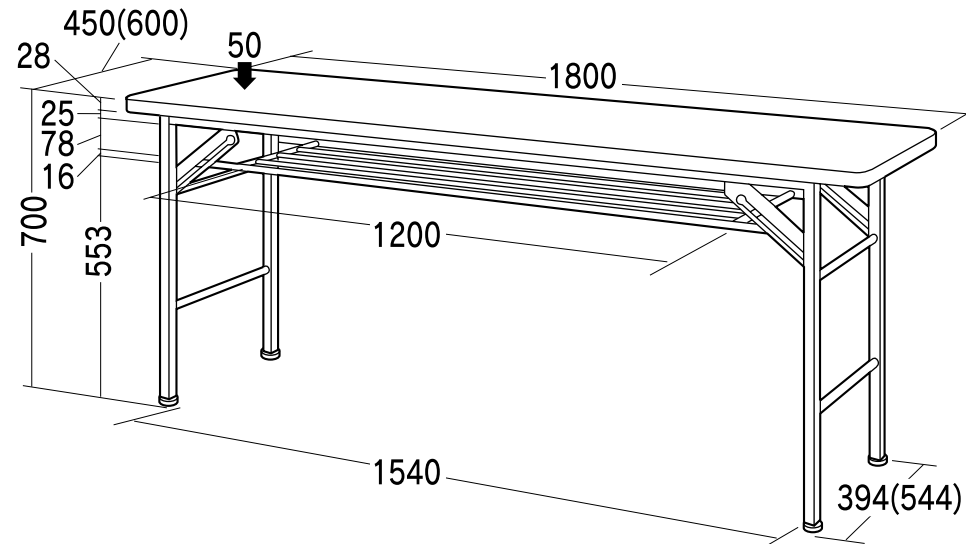


この度は、弊社製品をお買求めいただきましてありがとうございました。
本製品は組立式になっておりますので、下記の要領で組み立ててください。
パッキングケースの中には、下記の部品が入っています。

★用意していただくもの・・・
手袋（組み立て時のケガ等を防ぐために必ず着用してください。）

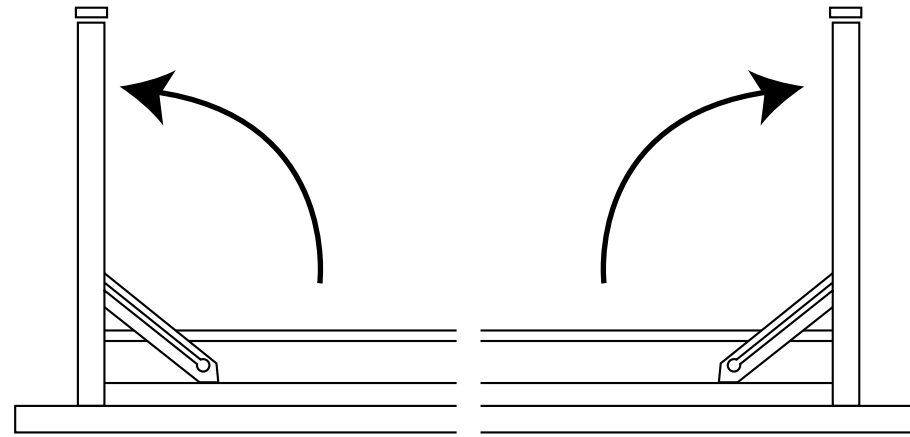
寸法図



折りたたみ時: W1800×D450(600)×H90
()内は100-FD004

総耐荷重 50kg

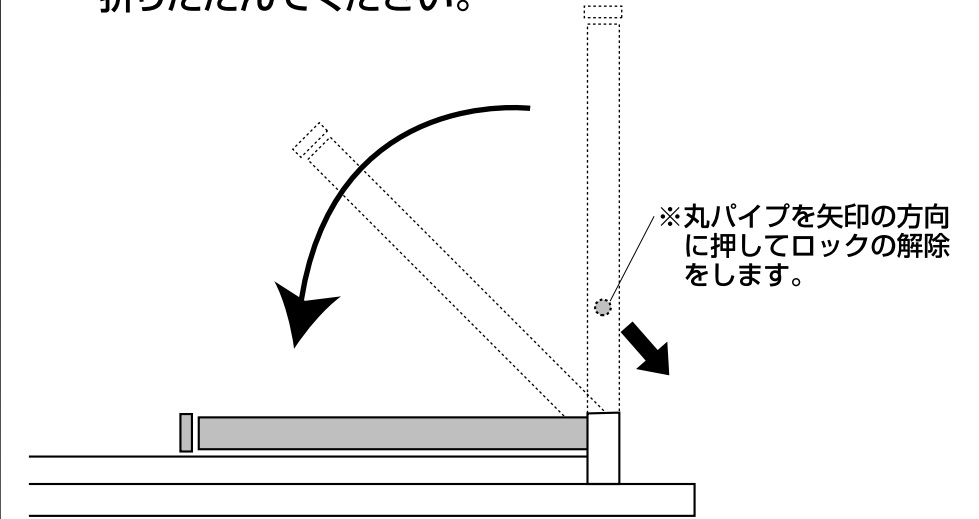
1 裏返した状態で、レッグフレームを起こします。



正面から見た図

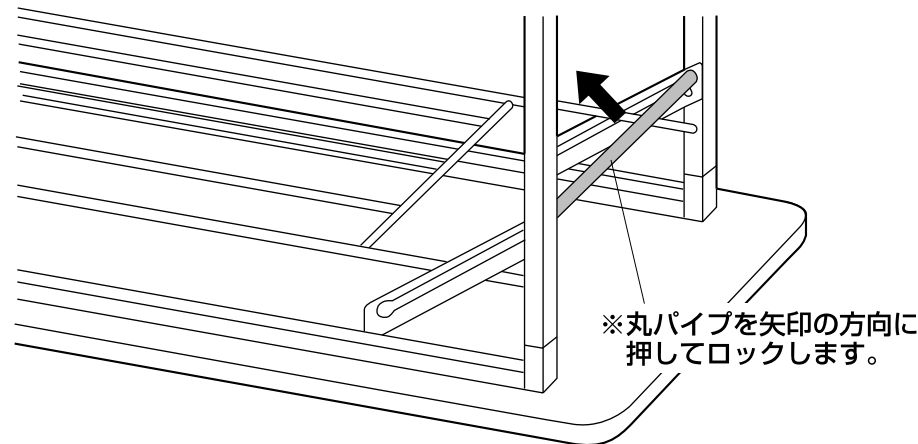
折りたたみ方法

※裏返してから、レッグフレームのロックを外し、折りたたんでください。



正面から見た図

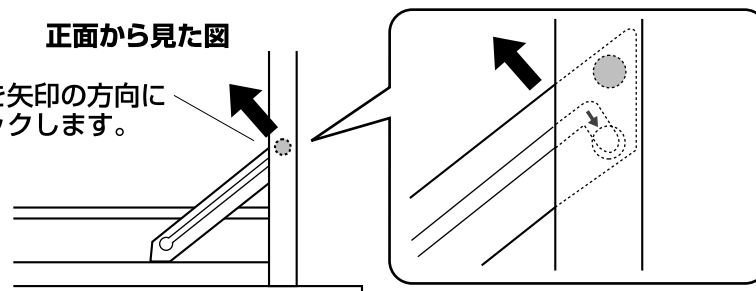
2 レッグフレームをロックします。



※丸パイプを矢印の方向に押しロックします。

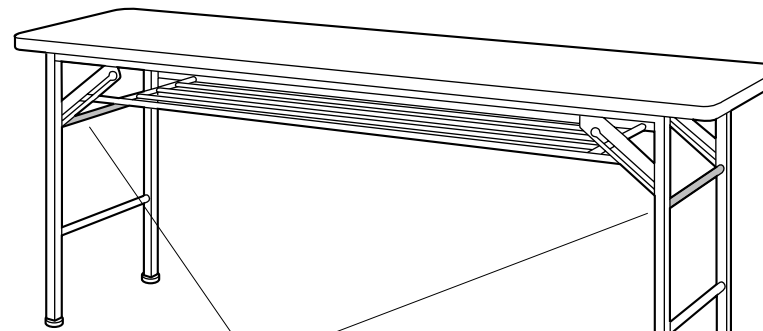
正面から見た図

※丸パイプを矢印の方向に押しロックします。

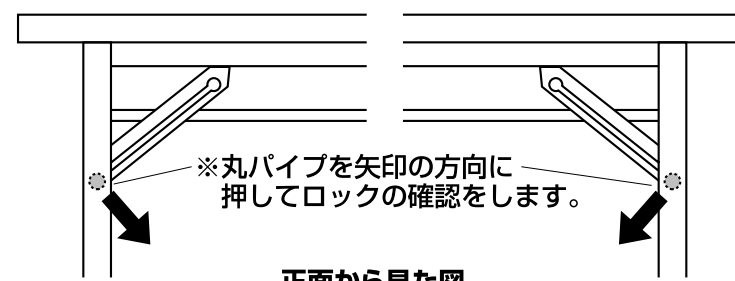


※同様に反対側もロックします。

3 ひっくり返して完成です。



※ひっくり返す際にレッグフレームのロックが外れる事があります。
確実にロックされている事を確認してからご使用ください。



※丸パイプを矢印の方向に押しロックの確認をします。

正面から見た図

△ 使用上の注意 △

下記項目の内容をよく理解して頂いた上で本製品を安全に正しくご使用ください。
下記項目を無視して誤った扱いをすると、人への危害、財産への損害等の可能性があり、大変危険です。

- 可動部に手足などを挟まないように注意してください。
- 製品の上に腰掛けたり、乗ったりしないでください。
- 加熱した鍋、湯沸かし器、アイロン等を直接置かないでください。
- 直射日光またはストーブの熱、クーラーの風が当たる場所や高温、湿気及び乾燥の著しい場所を避けてください。
- 必ず屋内の平坦で安定した場所で使用してください。
- 物を乗せた状態で移動させないでください。
- 著しい汚れを落とす場合は、薄めた中性洗剤を使用してください。
- 用途以外で使用しないでください。
- 分解、改造、修理や部品を外したり、部品が外れたままで使用しないでください。
- ボルト・ネジ類がゆるんだまま使用しないでください。
- 耐荷重以上の重さの物や、積み重ね禁止の物を乗せないでください。