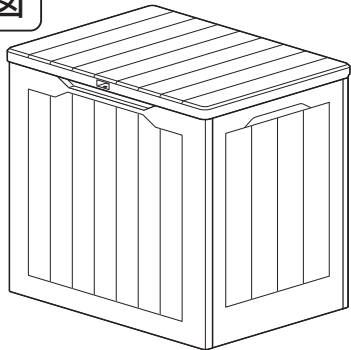


この度は、弊社製品をお買求めいただきましてありがとうございました。  
本製品は組立式になっておりますので、下記の要領で組立ててください。  
パッキングケースの中には、下記の部品が入っています。

**組立説明書は組立て後も大切に保管してください。**

この製品を第三者に貸し出すときは、この説明書も共に貸し出し、よく読んでから使用するようにご指導ください。

**完成図**



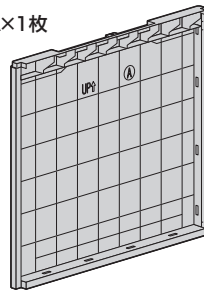
<組立てに必要な人数>  
**大人1人以上**

<用意していただくもの>  
・手袋(ケガ等を防ぐために着用をおすすめします)

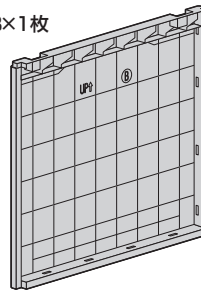
**組立部品**

※部品の欠品や破損があった場合は、品番(100-FC003BKなど)と下記の部品番号(①~⑤)と部品名(パネルCなど)をお知らせください。

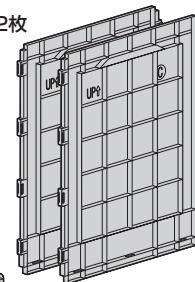
①パネルA×1枚



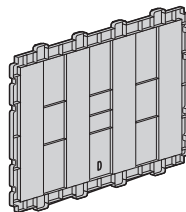
②パネルB×1枚



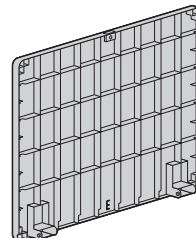
③パネルC×2枚



④パネルD×1枚



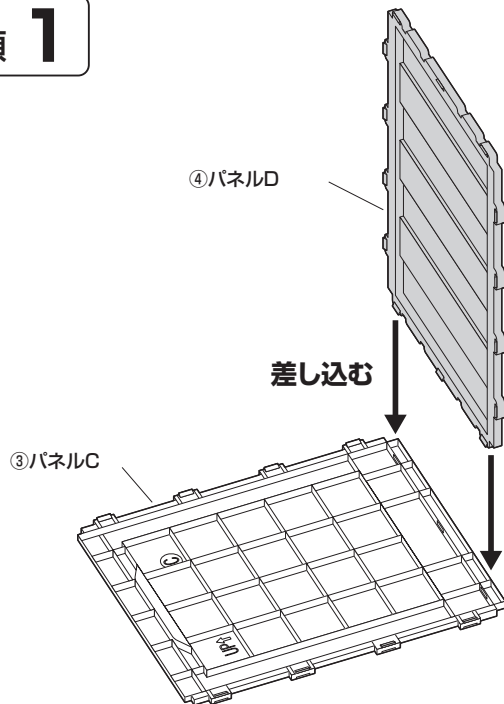
⑤フタE×1枚



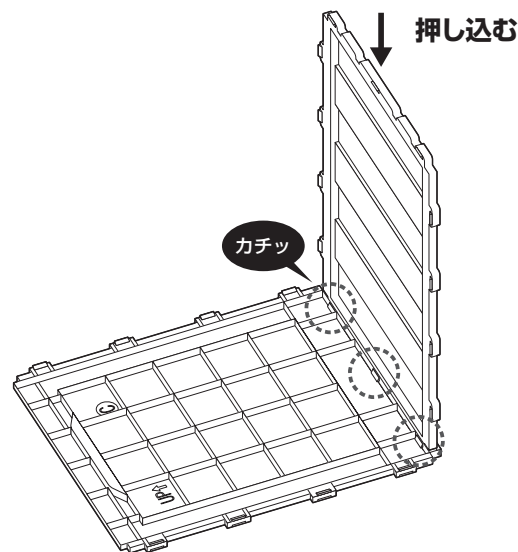
**組立ての前に**

- ⚠ **本製品ははめ込み式です。間違えて取付けると、外すのが非常に困難ですので慎重に行ってください。**
- ⚠ **部品に刻印されているアルファベットをよくご確認ください。**
- ⚠ **はめ込みにくい場合は、ゴムハンマーなどで軽くたたき込んでください。**

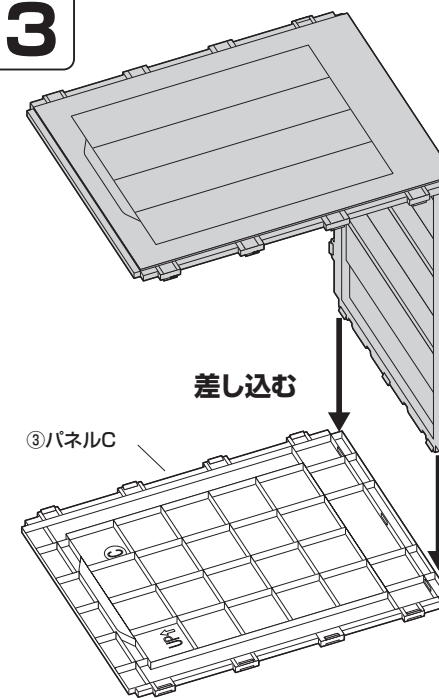
**手順 1**



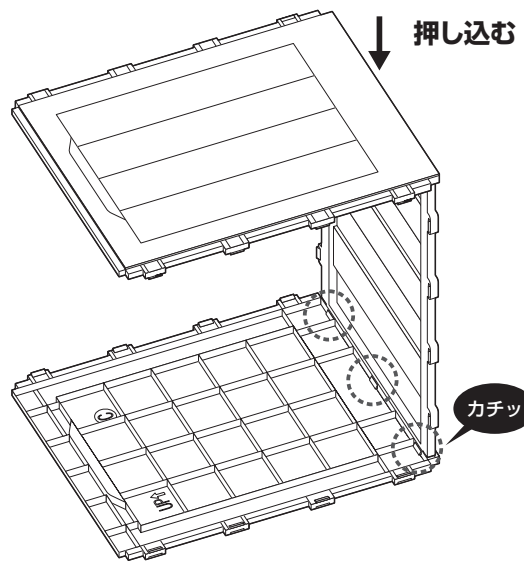
**手順 2**



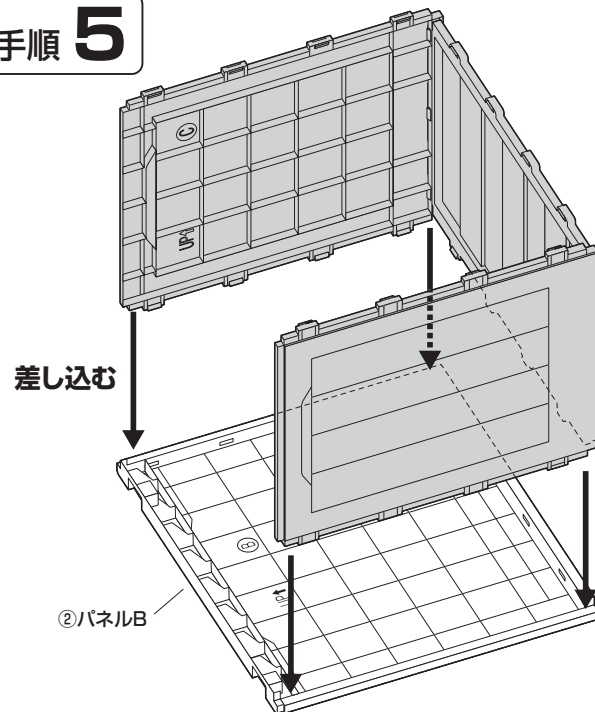
**手順 3**



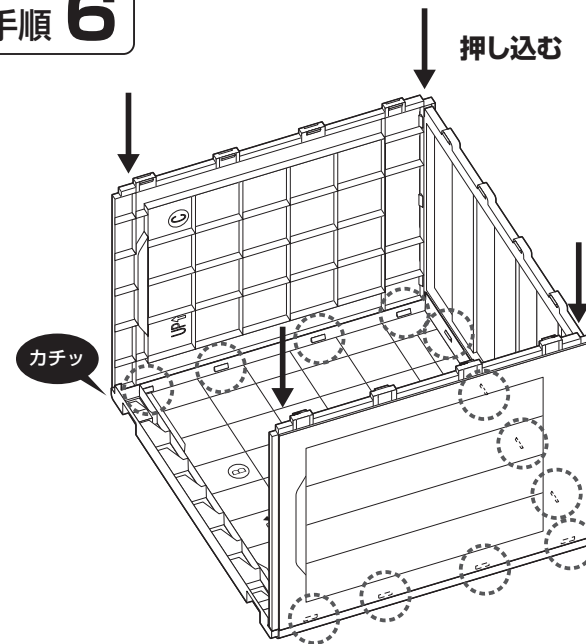
手順 4



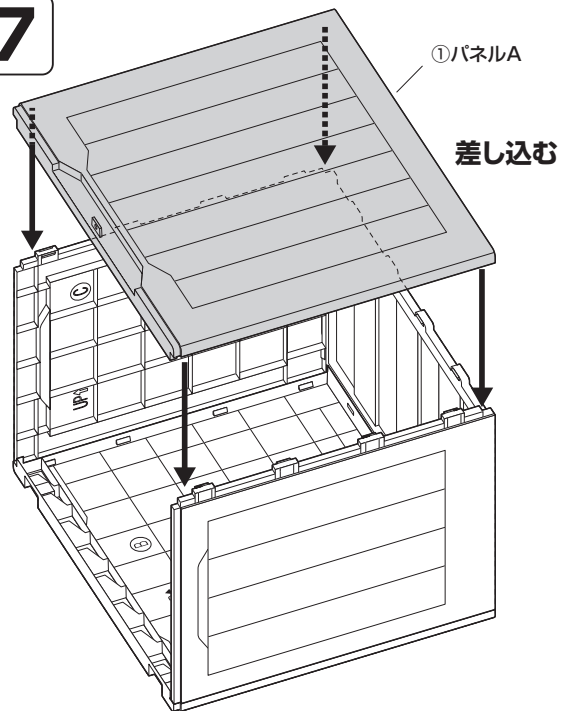
手順 5



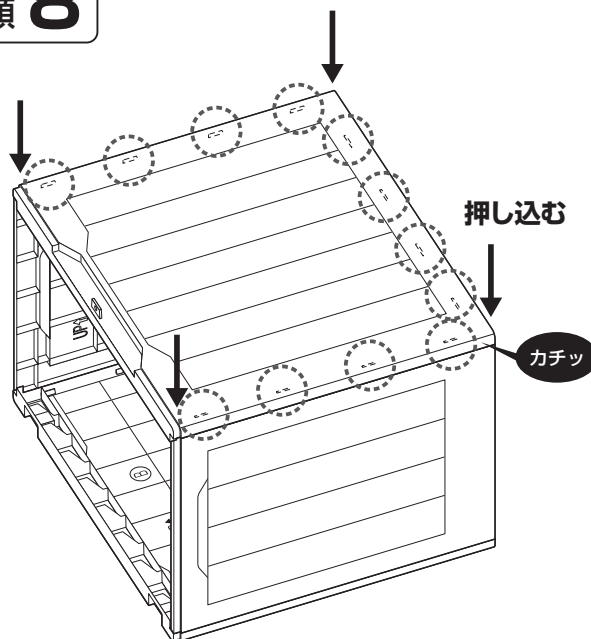
手順 6



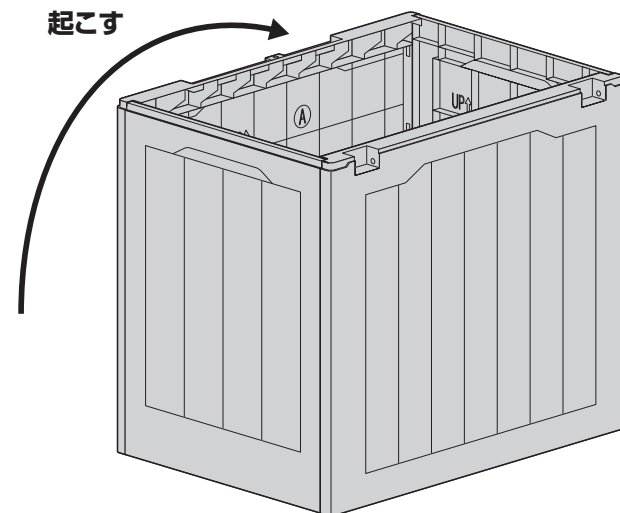
手順 7



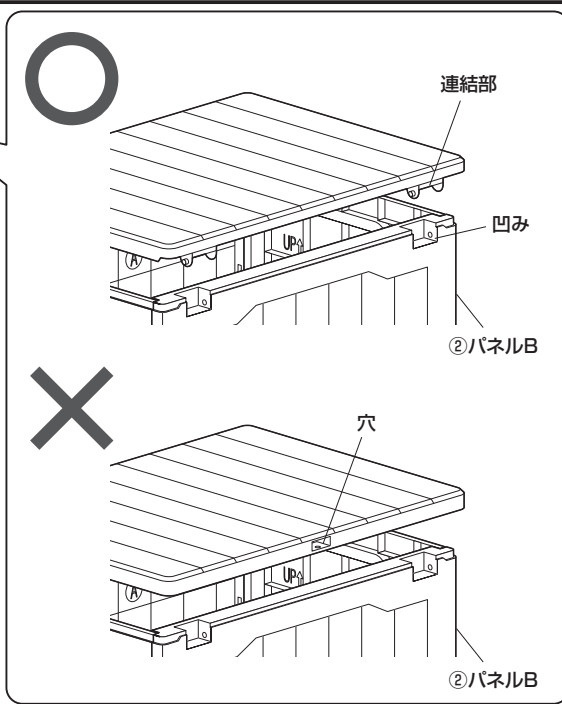
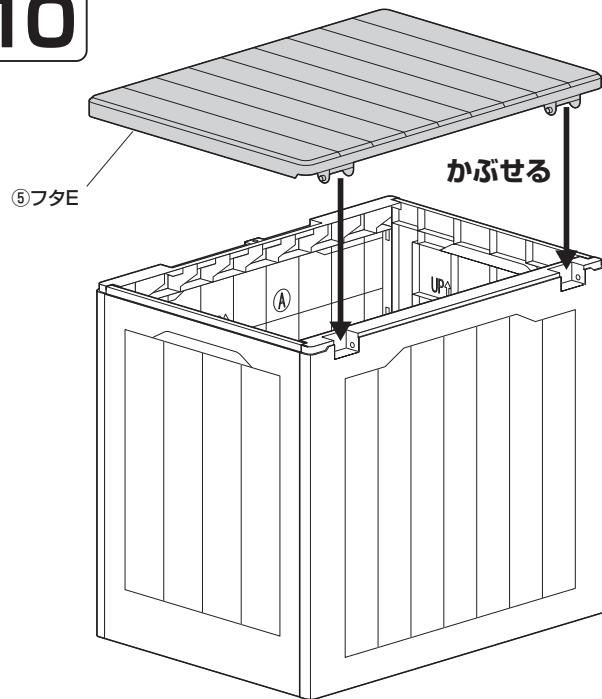
手順 8



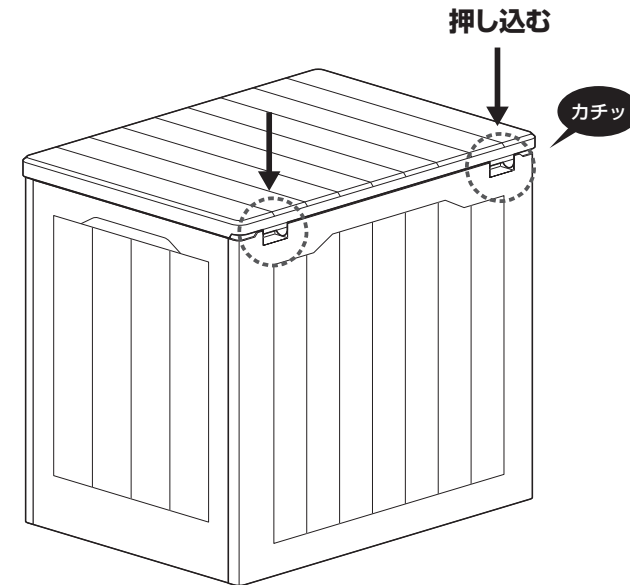
手順 9



# 手順 10

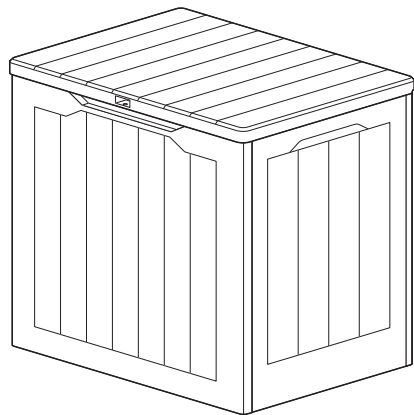


# 手順 11

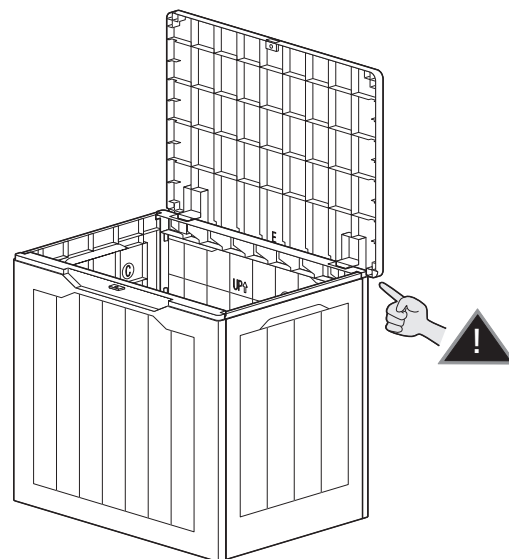


# 手順 12

**▲ 注意 ▲**  
最後にゆるみやガタつきがないか確認してください。



**▲ 注意 ▲**  
可動部分で指をはさまないように注意してください。



製品に関するお問い合わせ  
製品の品質管理には細心の注意をはらっていますが、万一、不都合な点や製品に関するお問い合わせなどございましたら、お買求めの販売店又は右記までお気軽にご相談下さい。

CF/BC/TKDac

サンワサプライ株式会社

サンワダイレクト / 〒700-0825 岡山県岡山市北区田町1-10-1  
TEL.086-223-5680 FAX.086-235-2381