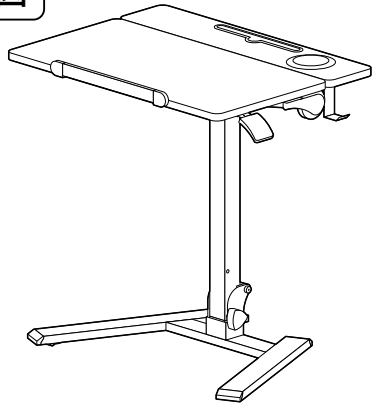


この度は、弊社製品をお買求めいただきましてありがとうございました。  
本製品は組立式になっておりますので、下記の要領で組立ててください。  
パッキングケースの中には、下記の部品が入っています。

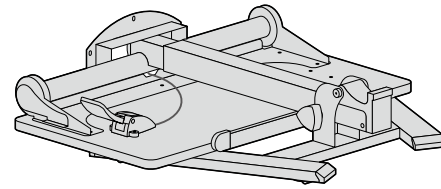
**組立説明書は組立て後も大切に保管してください。**

この製品を第三者に貸し出すときは、この説明書も共に貸し出し、よく読んでから使用するようにご指導ください。

完成図



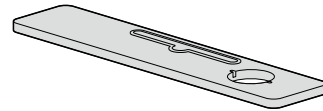
組立部品



①デスク×1台



③カップホルダー×1個

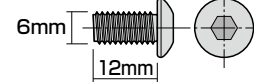


②天板(小)×1枚

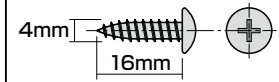


④フック×1個

使用ボルト



⑤ボルト (M6×12mm) ×5本



⑥ネジ (4×16mm) ×2本



⑦六角レンチ(5mm) ×1本

※部品の欠品や破損があった場合は、品番(100-ERD055BKなど)と上記の部品番号(①～⑦)と部品名(フックなど)をお知らせください。

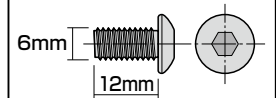
<組立てに必要な人数>

大人1人以上

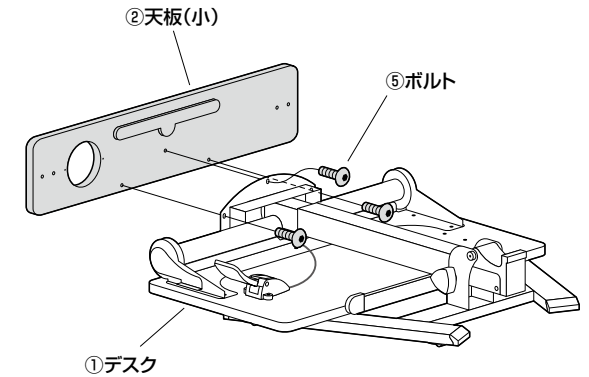
<用意していただくもの>

- ・プラスドライバー
- ・手袋(ケガ等を防ぐために着用をおすすめします)

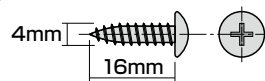
手順 1



⑤ボルト (M6×12mm)

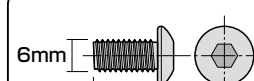


手順 2

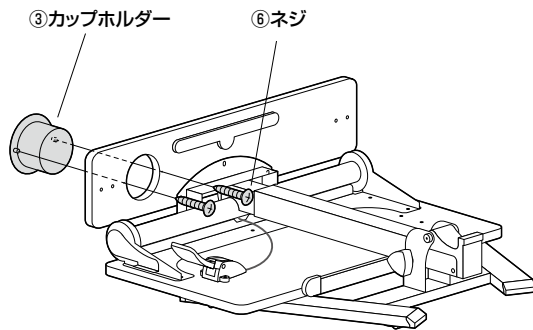


⑥ネジ (4×16mm)

手順 3

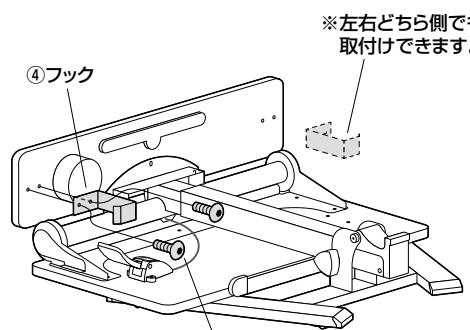


⑤ボルト (M6×12mm)



③カップホルダー

⑥ネジ

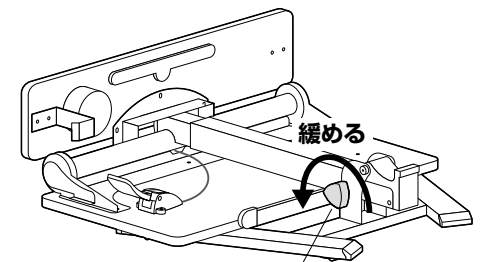


④フック

⑤ボルト

※左右どちら側でも取付けできます。

手順 4



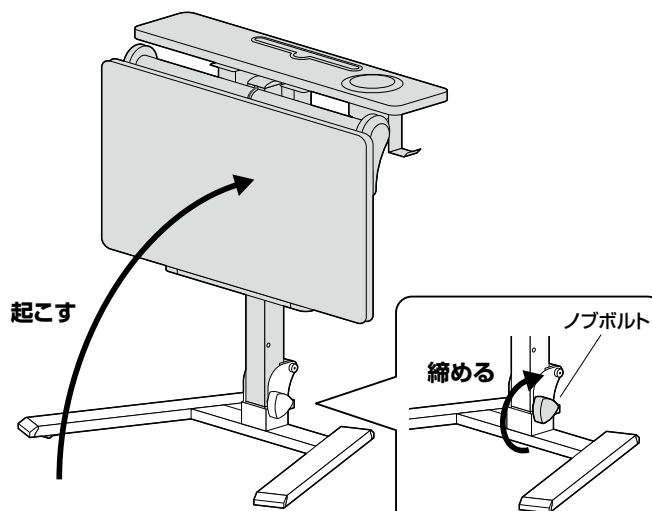
緩める

ノブボルト

# 手順 5

▲ 注意 ▲

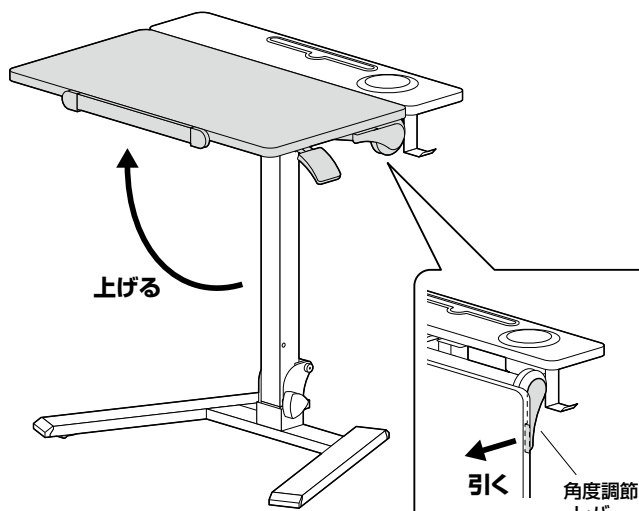
可動部で指などを挟まないように注意してください。



# 手順 6

▲ 注意 ▲

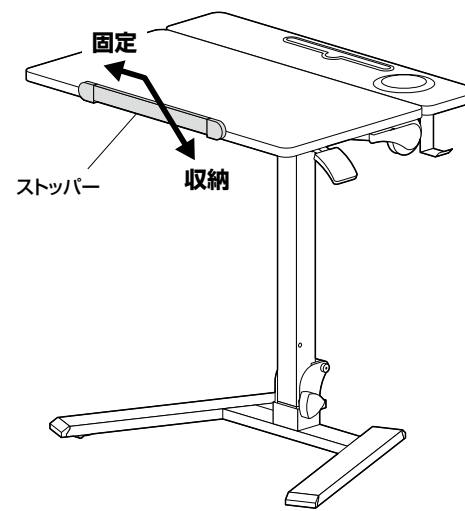
可動部で指などを挟まないように注意してください。



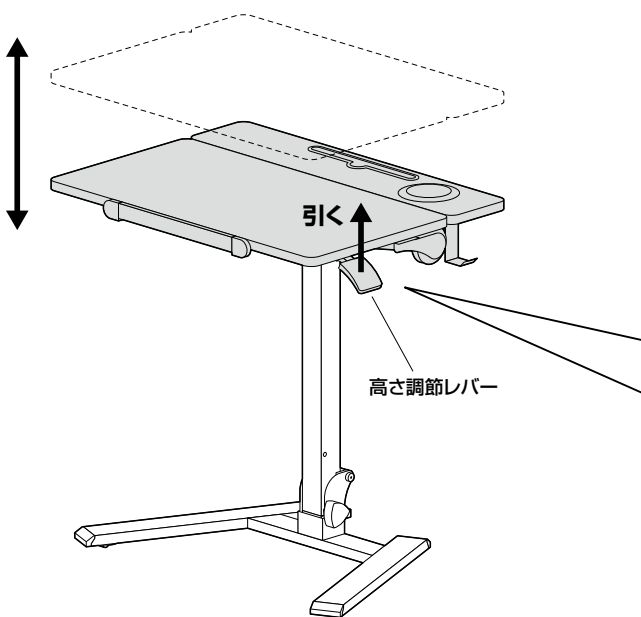
# 手順 7

▲ 注意 ▲

最後にゆるみやガタつきがないか確認してください。

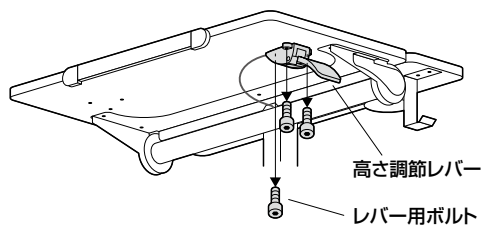


## 高さの調節方法

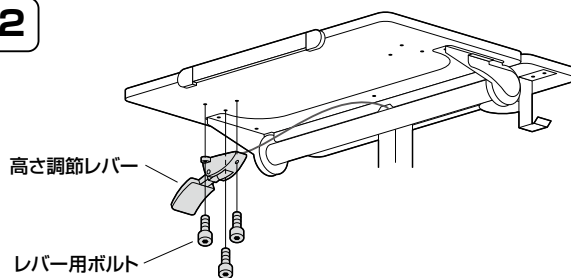


### <高さ調節レバーの付け替え方法>

1



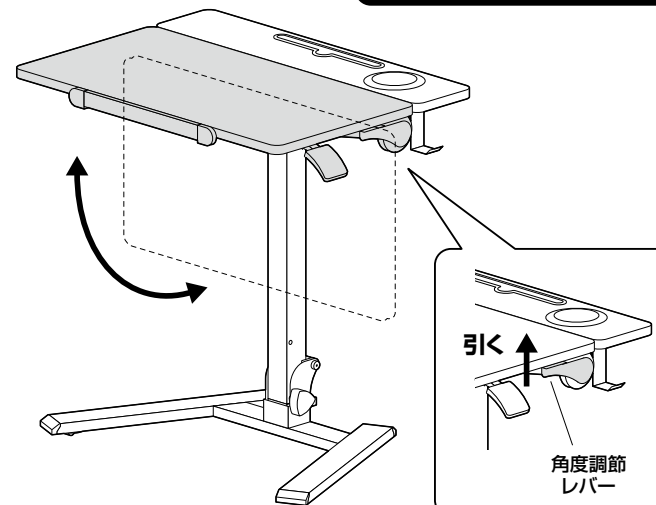
2



## 角度の調節方法

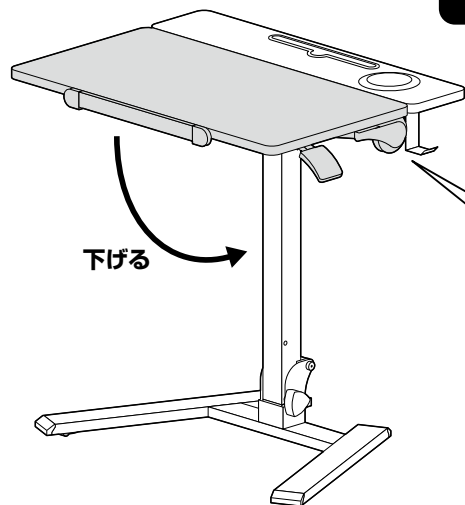
▲ 注意 ▲

可動部で指などを挟まないように注意してください。



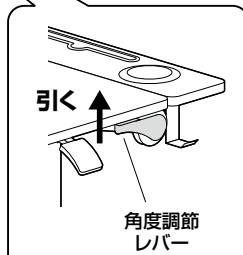
# 折りたたみ方

手順 1

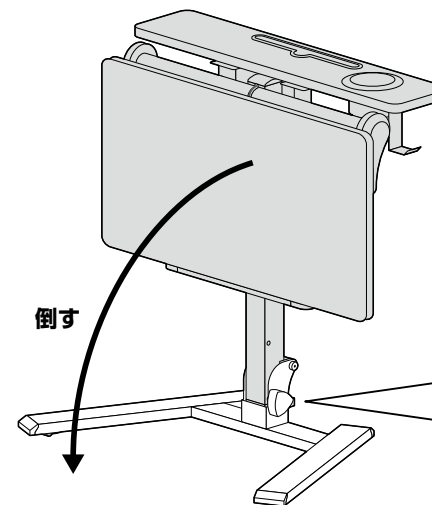


▲ 注意 ▲

可動部で指などを挟まないように注意してください。

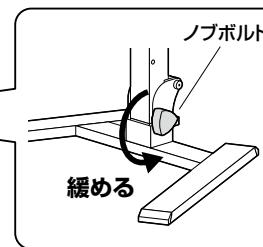


手順 2

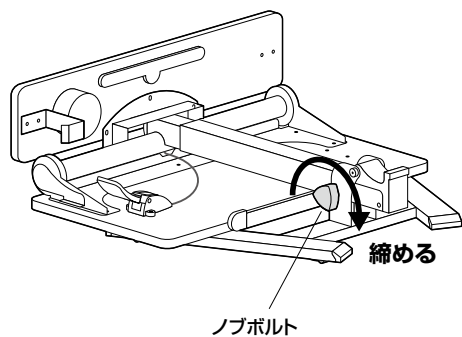


▲ 注意 ▲

可動部で指などを挟まないように注意してください。



手順 3



手順 4

