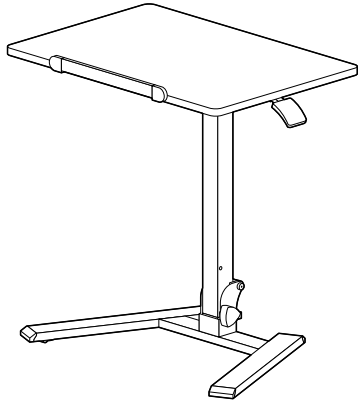


この度は、弊社製品をお買求めいただきましてありがとうございました。  
本製品は組立式になっておりますので、下記の要領で組立ててください。  
パッキングケースの中には、下記の部品が入っています。

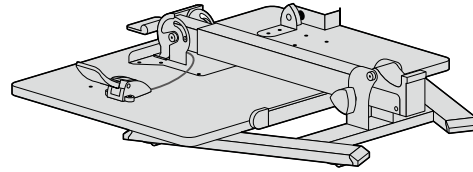
**組立説明書は組立て後も大切に保管してください。**

この製品を第三者に貸し出すときは、この説明書も共に貸し出し、よく読んでから使用するようにご指導ください。

完成図



組立部品



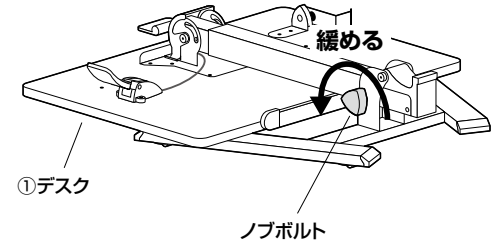
①デスク×1台



②六角レンチ(5mm)×1本

※部品の欠品や破損があった場合は、品番(100-ERD054BKなど)と上記の部品番号(①~②)と部品名(六角レンチなど)をお知らせください。

手順 1



①デスク

ノブボルト

<組立てに必要な人数>

大人1人以上

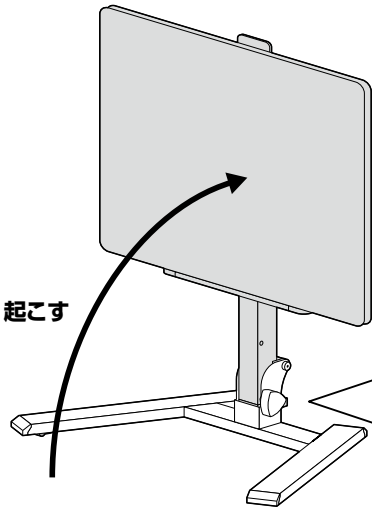
<用意していただくもの>

・手袋  
(ケガ等を防ぐために着用をおすすめします)

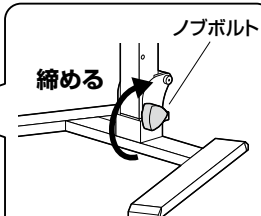
手順 2

▲注意▲

可動部で指などを挟まないように注意してください。



起こす



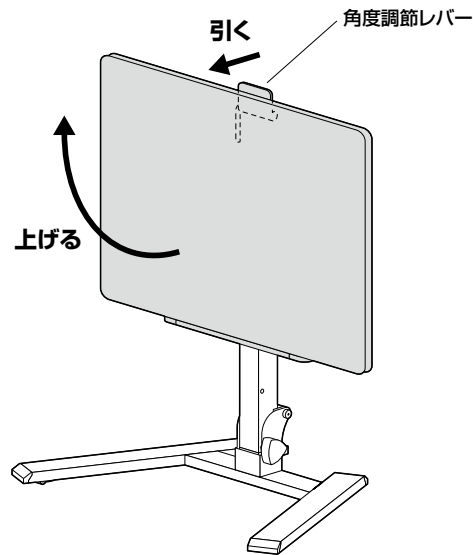
締める

ノブボルト

手順 3

▲注意▲

可動部で指などを挟まないように注意してください。



引く

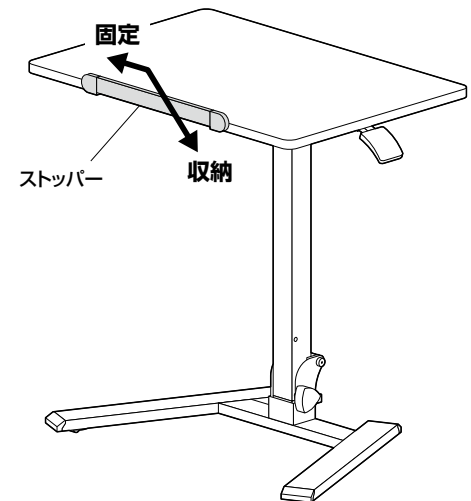
角度調節レバー

上げる

手順 4

▲注意▲

最後にゆるみやガタつきがないか確認してください。

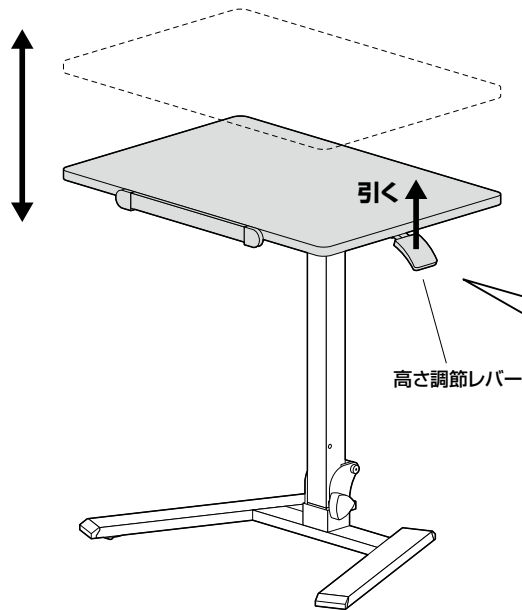


固定

ストッパー

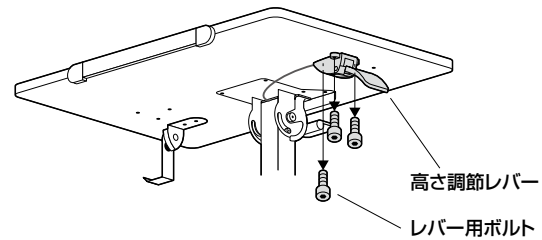
収納

## 高さの調節方法

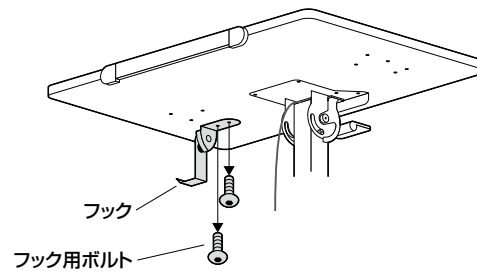


### <高さ調節レバーとフックの入れ替え方法>

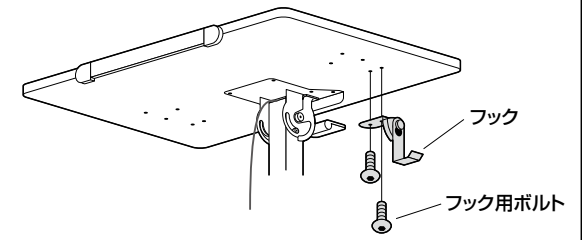
1



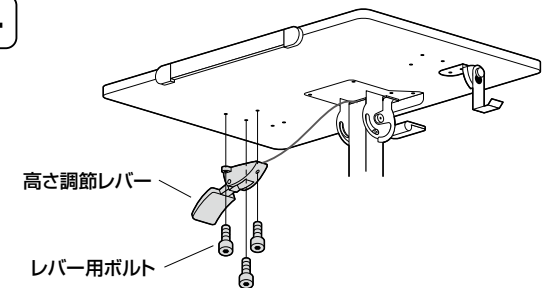
2



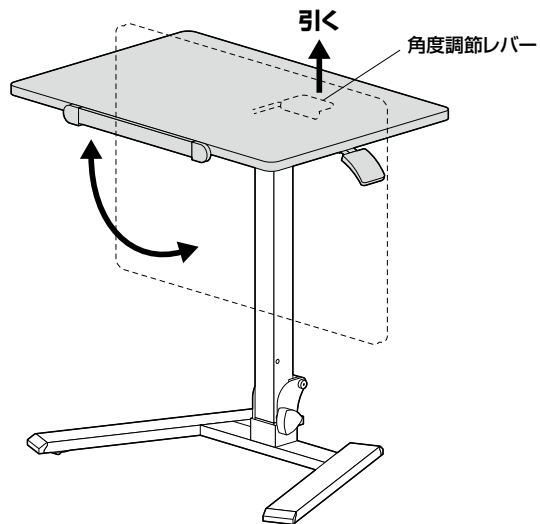
3



4



## 角度の調節方法

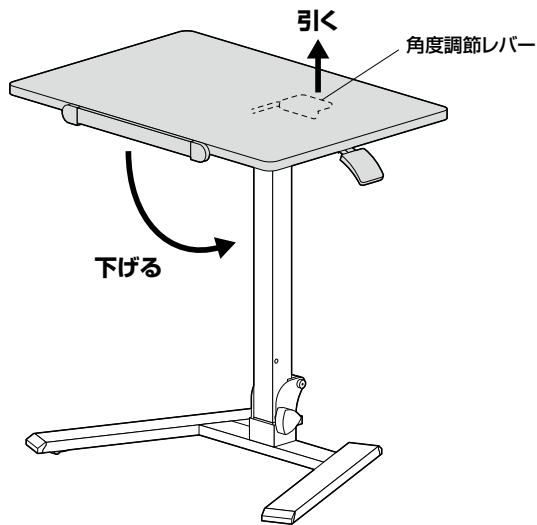


⚠ 注意 ⚠

可動部で指などを挟まない  
ように注意してください。

# 折りたたみ方

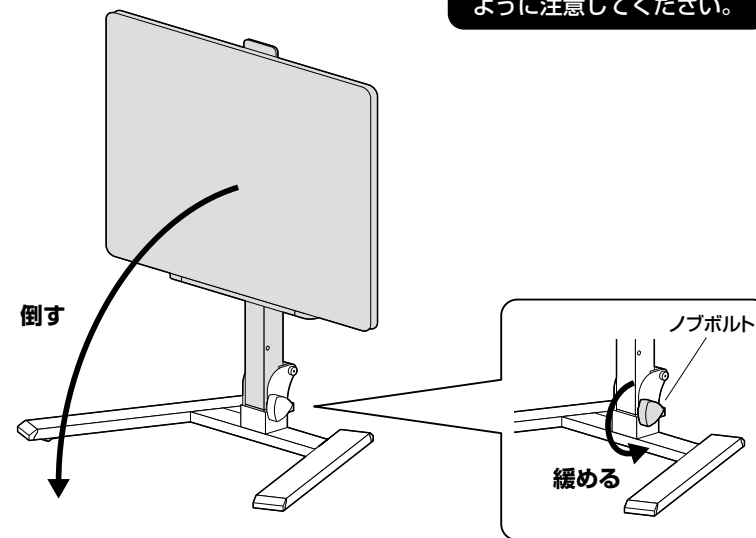
手順 1



▲ 注意 ▲

可動部で指などを挟まないように注意してください。

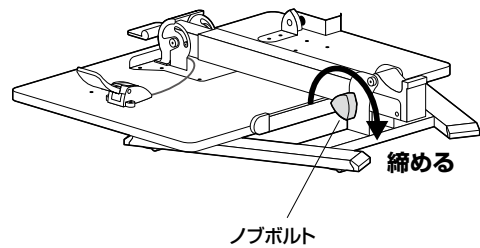
手順 2



▲ 注意 ▲

可動部で指などを挟まないように注意してください。

手順 3



手順 4

