

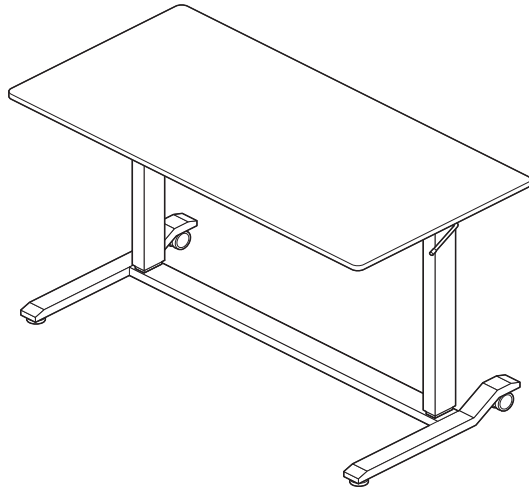
この度は、弊社製品をお買求めいただきましてありがとうございました。
このガス昇降デスクは組立式になっておりますので、下記の要領で組立ててください。
パッキングケースの中には、下記の部品が入っています。

**組立説明書は組立て後も
大切に保管してください。**

この製品を第三者に貸すときは、この説明書も
共に貸し出し、よく読んでから使用するようご
指導ください。

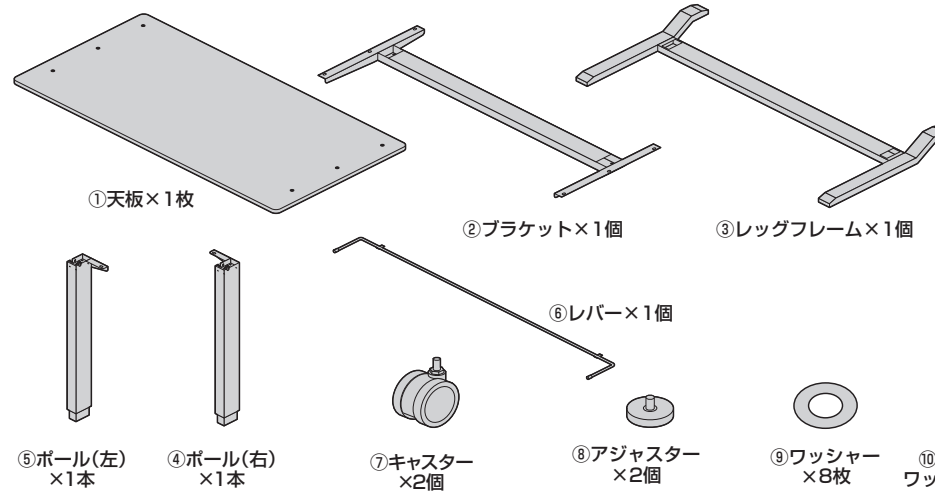
★用意していただくもの・・・・・・・・・・・・・・・・・・
手袋（組立て時のケガ等を防ぐために着用をおすすめします）

完成図

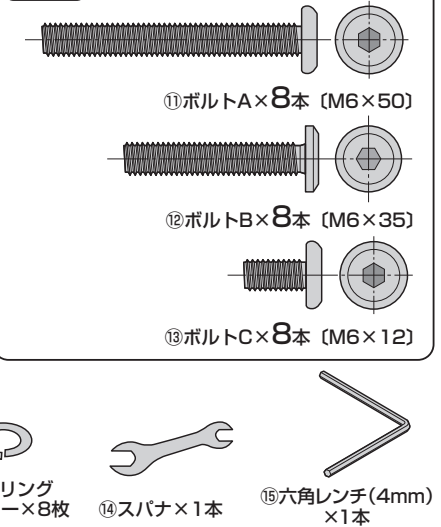


組立て部品

※部品の欠品や破損があった場合は、品番（100-ERD040Mなど）と
下記の部品番号（①～⑮）と部品名（ボルトAなど）をお知らせください。

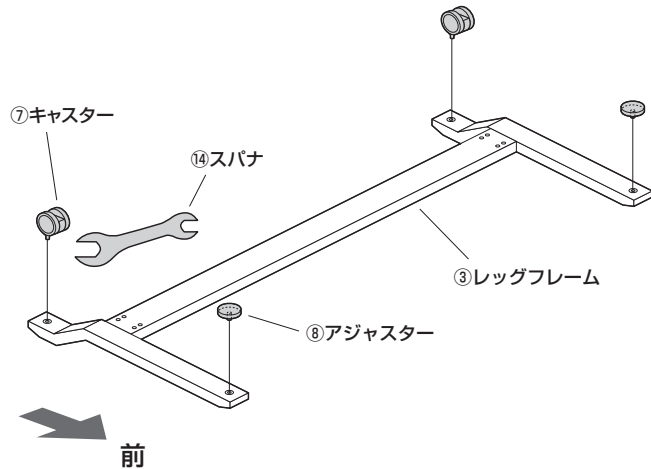


使用ボルト



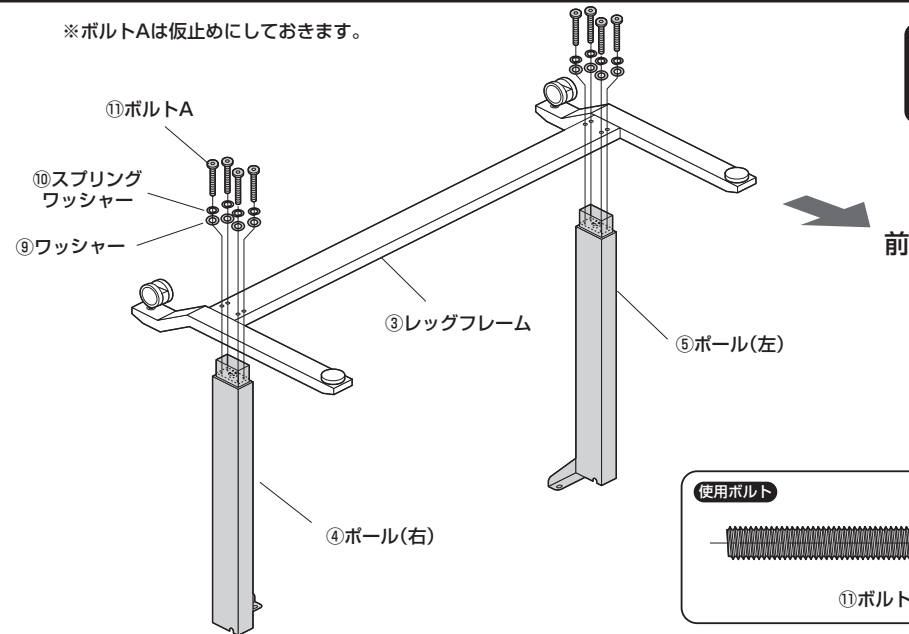
1 レッグフレームにキャスターとアジャスターを取付けます。

※キャスターはスパナでしっかりと締めてとりつけます。

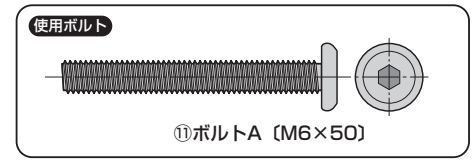


2 レッグフレームにボールを取付けます。

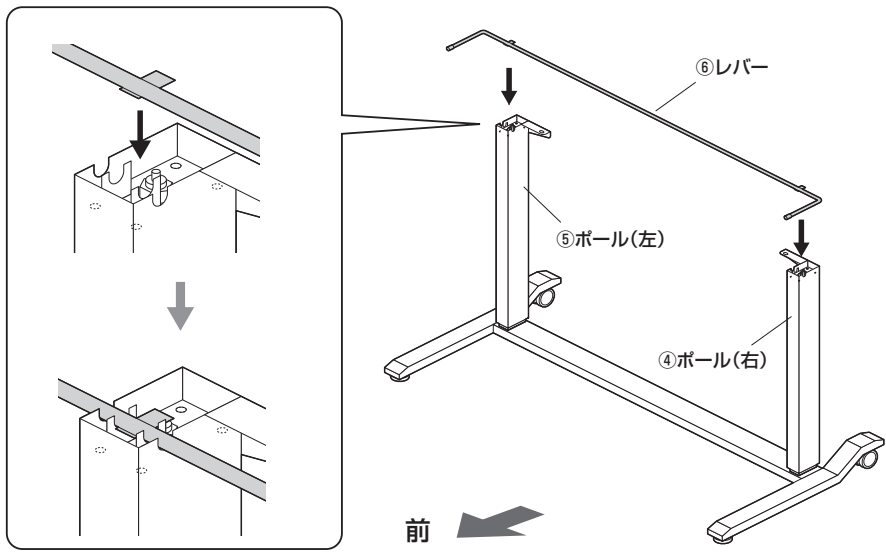
※ボルトAは仮止めにしておきます。



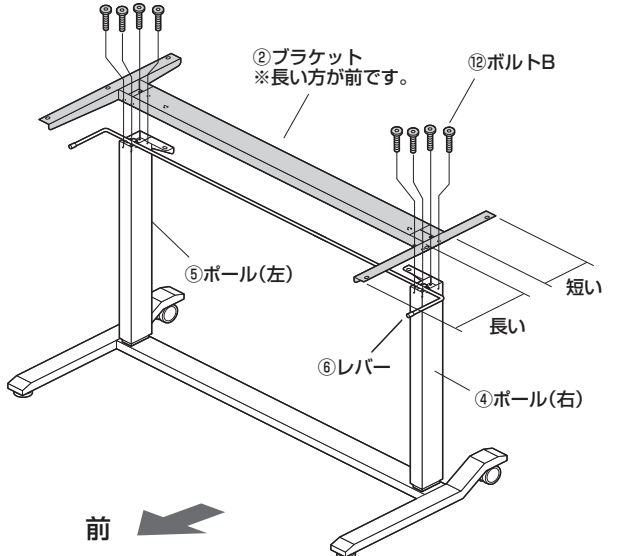
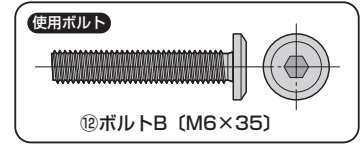
注意
この作業は2人で行ってください。



3 ポールにレバーを乗せます。

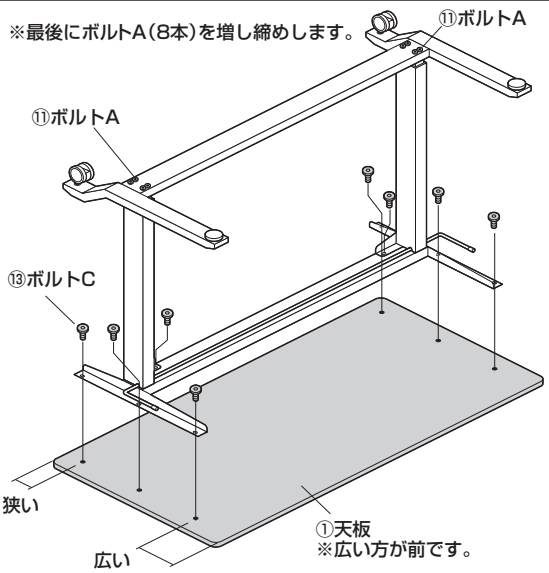


4 ポールにブラケットを取付けます。

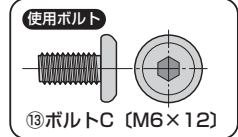


▲ 注意 ▲
組立時にレバー先端を上引き上げないでください。不意にガスシリンダーが伸びてボールが上がってしまいます。

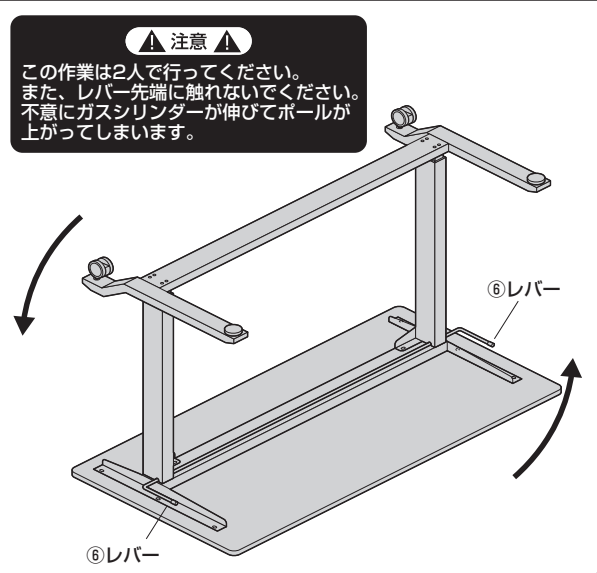
5 ブラケットに天板を取付けます。



▲ 注意 ▲
この作業は2人で行ってください。また、レバー先端に触れないでください。不意にガスシリンダーが伸びてボールが上がってしまいます。

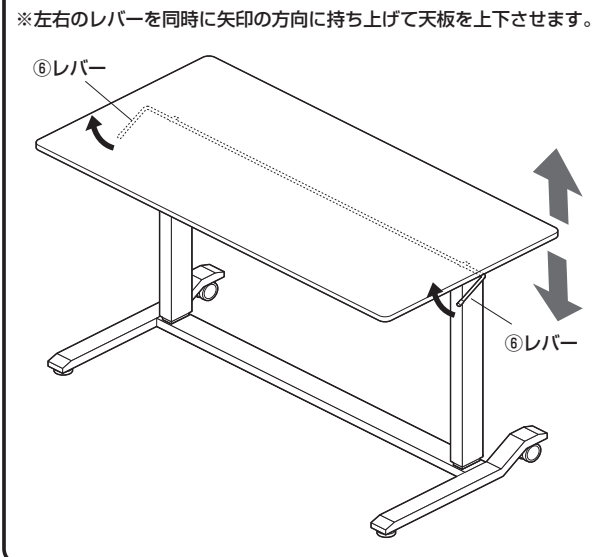


6 デスクを起こして完成です。



▲ 注意 ▲
この作業は2人で行ってください。また、レバー先端に触れないでください。不意にガスシリンダーが伸びてボールが上がってしまいます。

天板の昇降方法



※左右のレバーを同時に矢印の方向に持ち上げて天板を上下させます。