

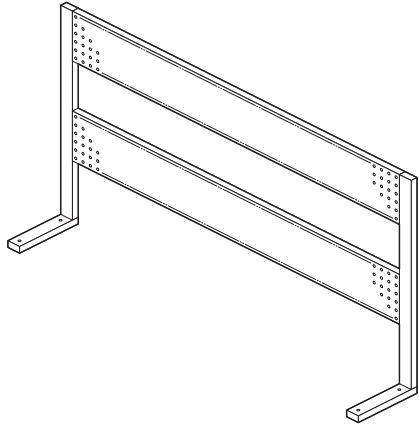
この度は、弊社製品をお買求めいただきましてありがとうございました。
本製品は組立式になっておりますので、下記の要領で組み立ててください。
パッキングケースの中には、下記の部品が入っています。

**組立説明書は組立て後も
大切に保管してください。**

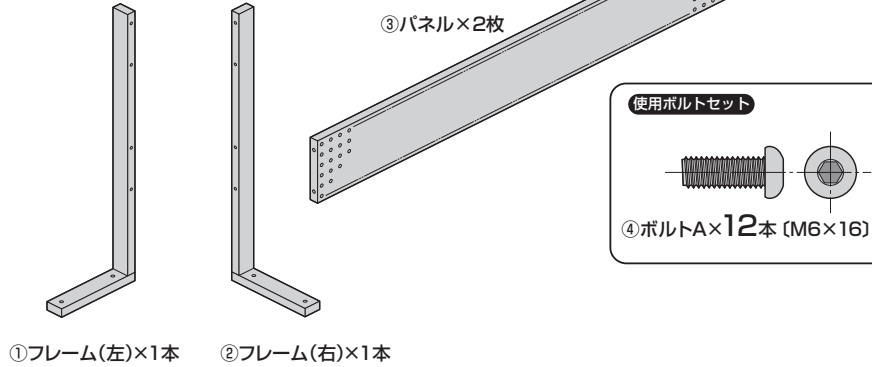
この製品を第三者に貸し出すときは、この説明書も共に
貸し出し、よく読んでから使用するようご指導ください。

★用意していただくもの・・・・・・・・
手袋 (組み立て時のケガ等を防ぐために着用をおすすめします)
(100-ERD035LM付属の) 六角レンチ (4mm)

完成図



組立て部品



※部品の欠品や破損があった場合は、品番 (100-ERD036など) と
上記の部品番号 (①～④) と部品名 (パネルなど) をお知らせください。

組立時のご注意

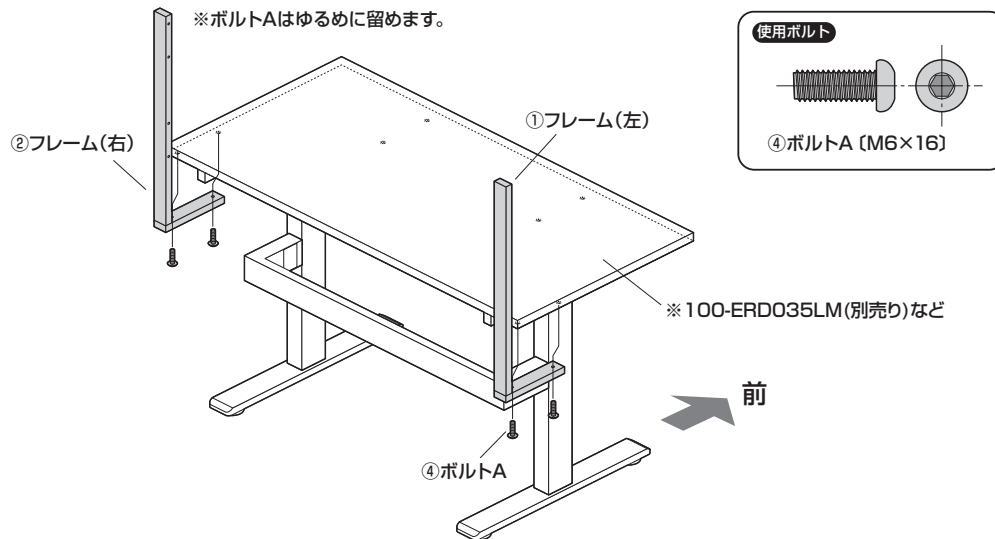
※本製品は非常に大きな部品や重い部品を
含みます。
周囲の環境に十分ご注意ください上、作業は必ず
大人二人以上で行ってください。

※ケガなどを防ぐために必ず手袋を着用してください。

※ボルトは(100-ERD035LM付属の)六角レンチ
(4mm)を使い、しっかりと取付けてください。

※左右に取付ける部品は左右の位置・高さが合うように
取付けてください。

1 天板にフレームを取付けます。



2 フレームにパネルを取付けて完成です。

