

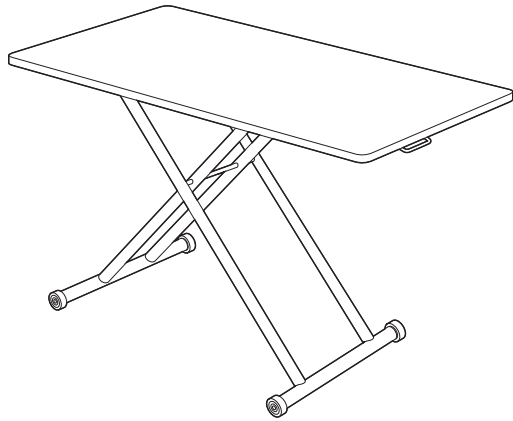
この度は、弊社製品をお求めいただきましてありがとうございました。  
本製品は組立式になっておりますので、下記の手順で組み立ててください。  
パッキングケースの中には、下記の部品が入っています。

**組立説明書は組立て後も  
大切に保管してください。**

この製品を第三者に貸し出すときは、この説明書も共に  
貸し出し、よく読んでから使用するようご指導ください。

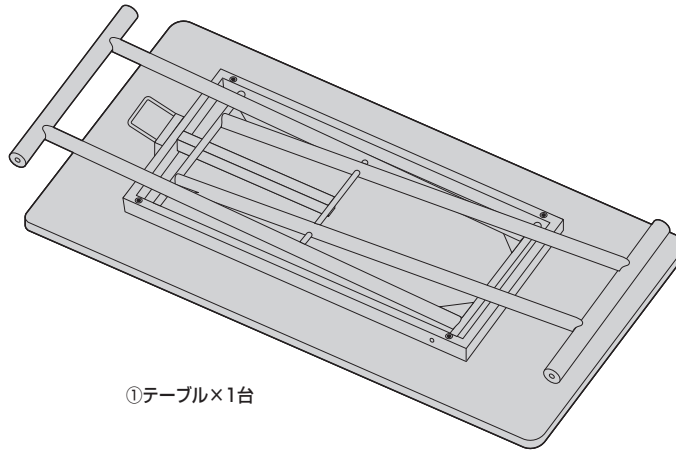
★用意していただくもの・・・  
手袋 (組み立て時のケガ等を防ぐために着用をおすすめします)

**完成図**

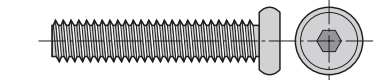


**組立て部品**

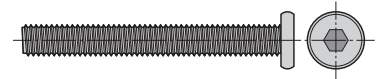
※部品の欠品や破損があった場合は、品番 (100-ERD033Mなど) と  
下記の部品番号 (①~⑤) と部品名 (キャスターなど) をお知らせください。



**使用ボルト**



③ボルトA×2本 (M8×40)



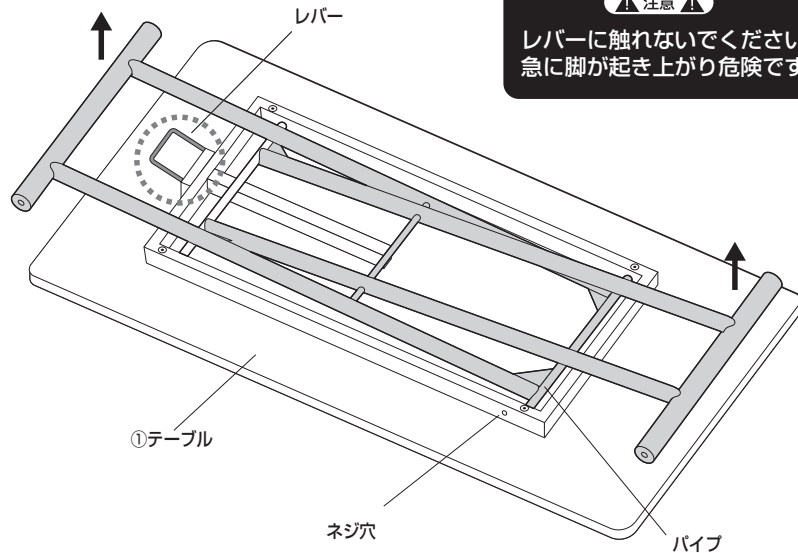
④ボルトB×4本 (M6×50)



⑤六角レンチ(4mm)×1本

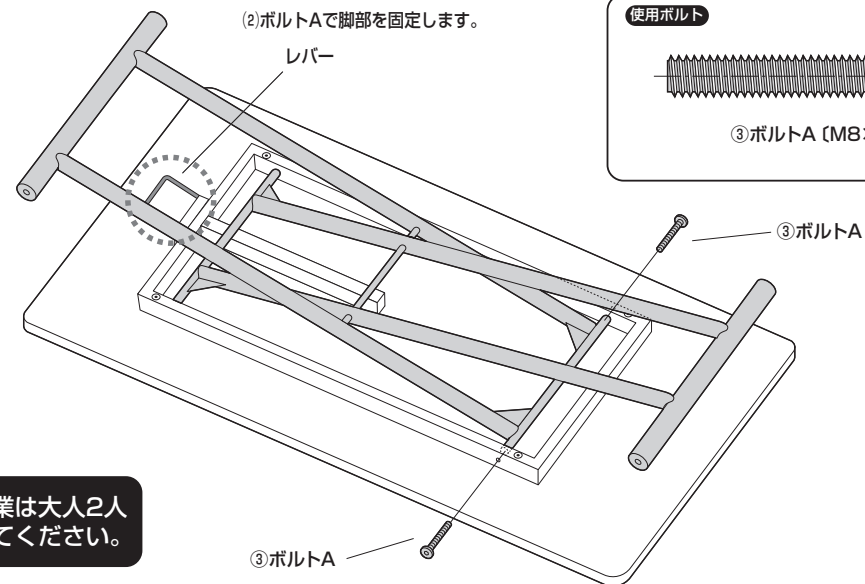
**1 脚部を固定します。**

(1)脚部を引き上げて、パイプとネジ穴の位置を合わせます。

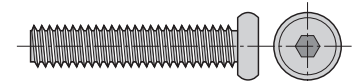


**▲注意▲**  
レバーに触れないでください。  
急に脚が起き上がり危険です。

(2)ボルトAで脚部を固定します。



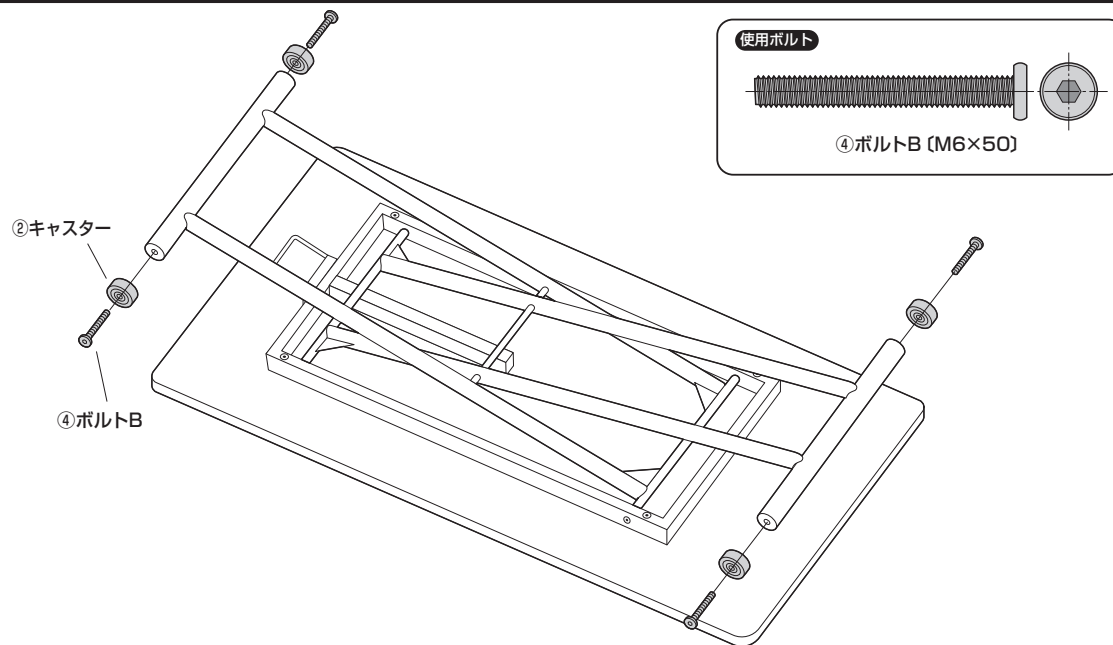
**使用ボルト**



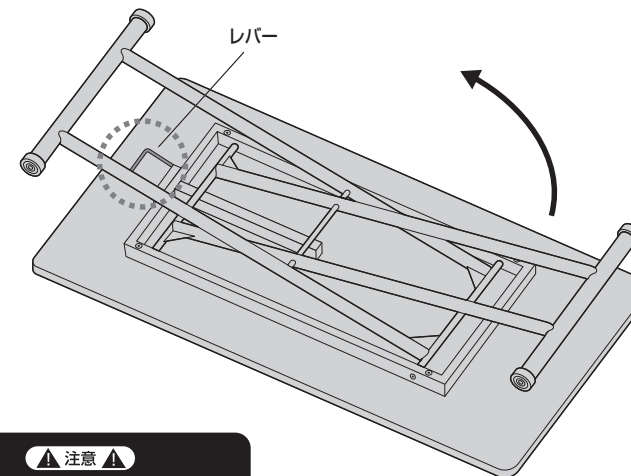
③ボルトA (M8×40)

※この作業は大人2人  
で行ってください。

## 2 脚にキャスターを取付けます。



## 5 本体を起こして完成です。



**▲ 注意 ▲**  
レバーに触れないでください。  
急に脚が起き上がり危険です。

## 天板の高さ調節方法

- (1)レバーを引き上げた状態で天板を上下させます。
- (2)レバーを離すと任意の高さで固定されます。



- ▲ 使用上の注意 ▲**
- 製品を移動させる際には、天板を最下位部に下げてから移動させてください。
  - 天板の高さを下げる際には、天板の下に人や物がないかを確認してから下げてください。
  - 昇降中は脚に触れないようにしてください。特にお子様は触らせないように十分に注意してください。
  - 製品の上に腰掛けたり、乗らないでください。
  - 加熱した鍋、湯沸かし器、アイロン等を直接置かないでください。
  - 直射日光またはストーブの熱、クーラーの風が当たる場所や高温、湿気及び乾燥の暑い場所を避けてください。
  - 必ず屋内の平坦で安定した場所で使用してください。
  - 物を乗せた状態で移動させないでください。
  - 著しい汚れを落とす場合は、薄めた中性洗剤を使用してください。
  - 用途以外で使用しないでください。
  - 分解、改造、修理をしないでください。
  - 部品を外したり、部品が外れたまま使用しないでください。
  - ボルト・ネジ類がゆるんだまま使用しないでください。
  - 耐荷重以上の重さの物や、積み重ね禁止の物を乗せないでください。