

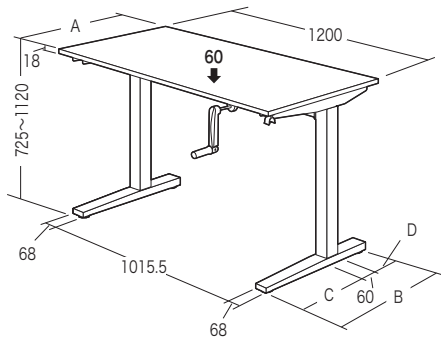
この度は、弊社製品をお買求めいただきましてありがとうございました。
本製品は組立式になっておりますので、下記の要領で組み立ててください。
パッキングケースの中には、下記の部品が入っています。

**組立説明書は組立て後も
大切に保管してください。**

この製品を第三者に貸し出すときは、この説明書も共に
貸し出し、よく読んでから使用するようご指導ください。

★用意していただくもの・・・
プラスドライバー
手袋 (組み立て時のケガ等を防ぐために着用をおすすめします)

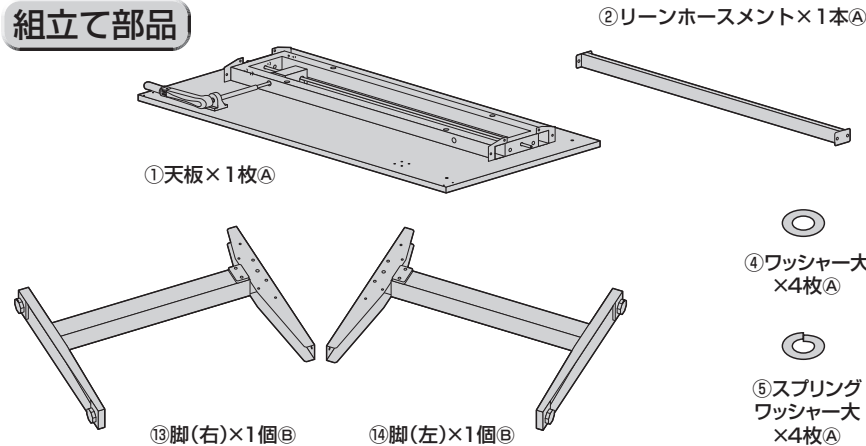
完成図



	A	B	C	D
100-ERD027	500	440	270	110
100-ERD028	600	540	320	160

総耐荷重60kg

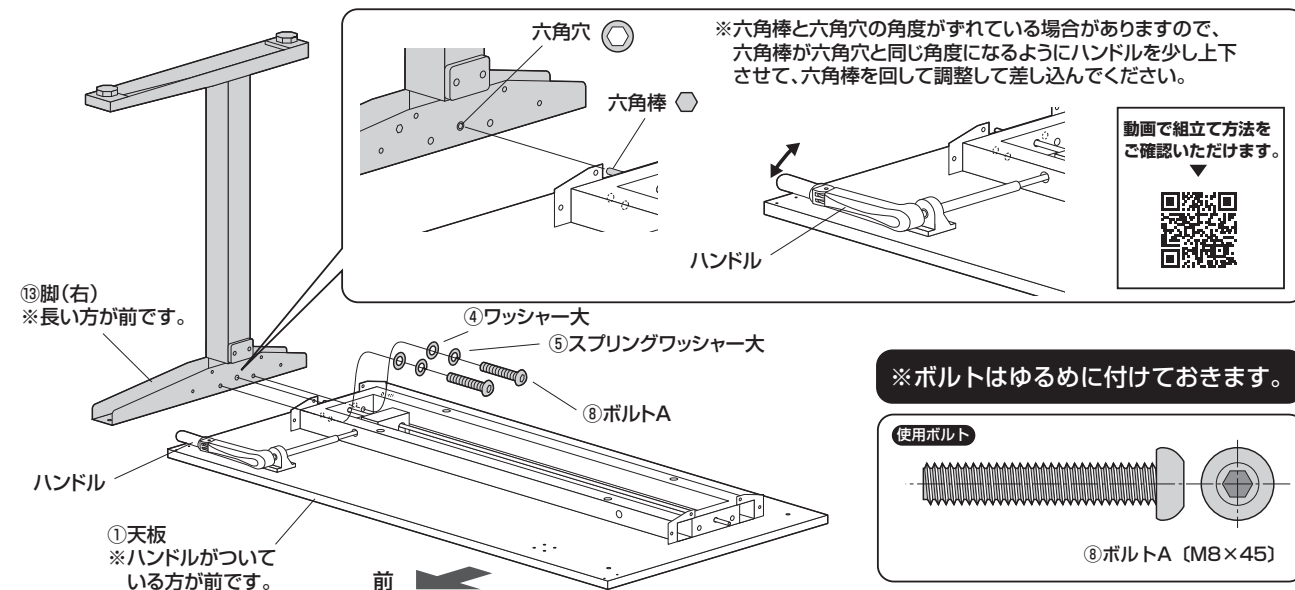
組立て部品



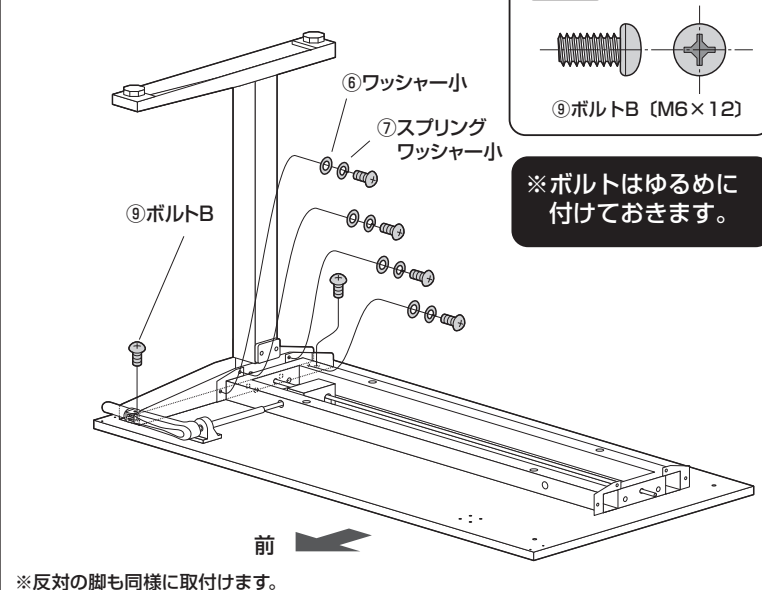
※部品の欠品や破損があった場合は、品番 (100-ERD027Wなど) と上記の部品番号 (①~⑫) と部品名 (天板など) をお知らせください。
※部品名末尾のアルファベット (A~B) は梱包されている箱の名称です。(A梱包はAと表記しています。)

1 天板に脚を取付けます。

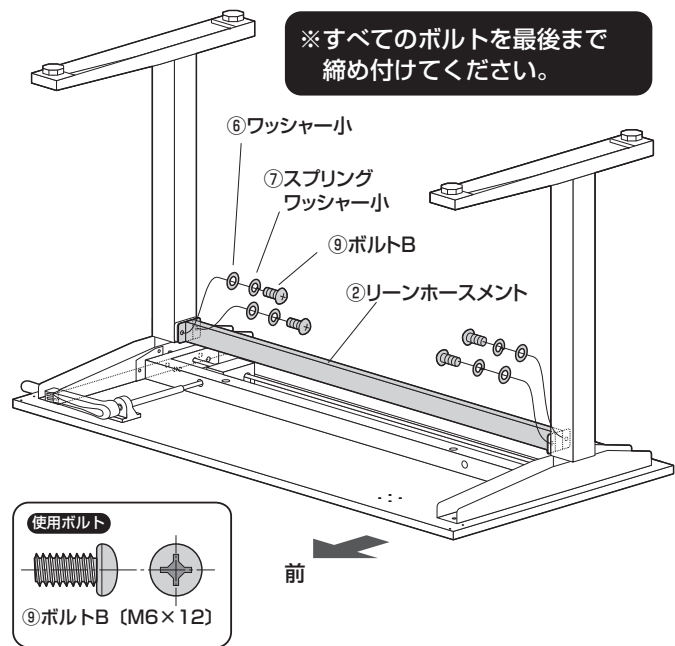
(1)天板の六角棒の先端を脚の六角穴に差し込み、ボルトAで固定します。



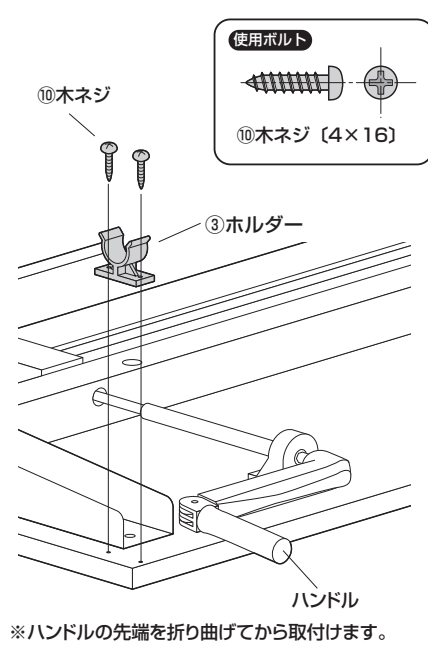
(2)脚をボルトBで固定します。



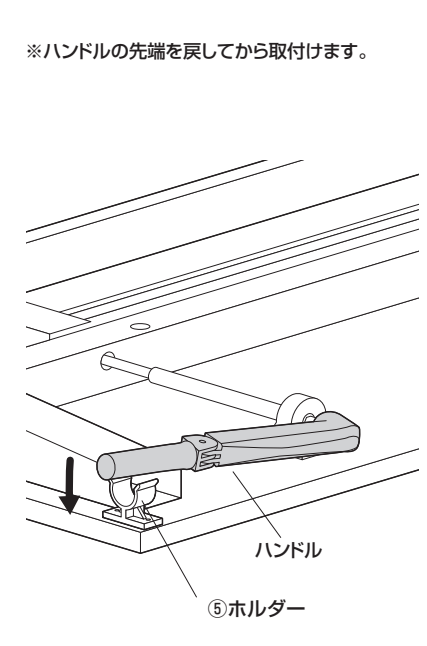
2 脚にリーンホースメントを取付けます。



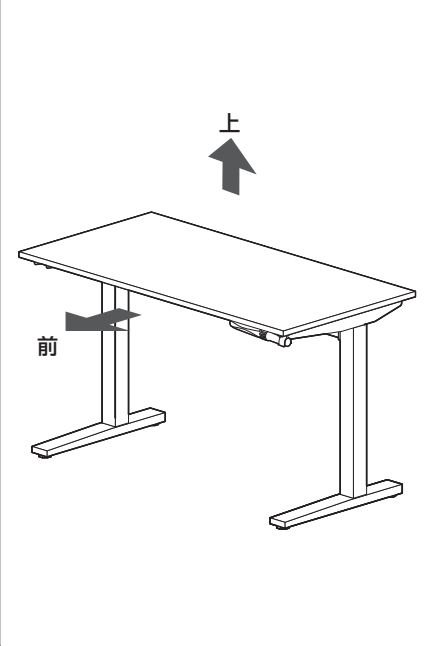
3 天板にホルダーを取付けます。



4 ホルダーにハンドルを固定します。



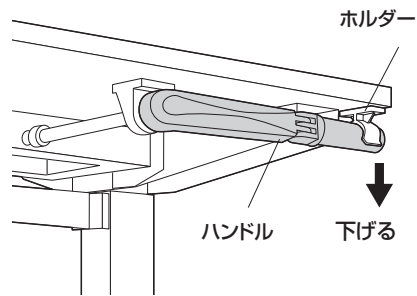
5 本体を起こして完成です。



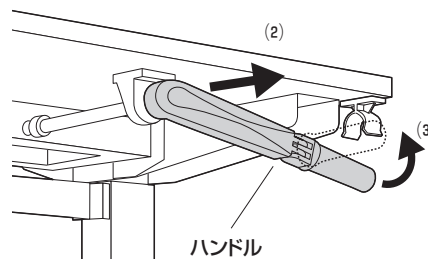
天板の高さ調節方法

※昇降させたあとは、逆の手順でハンドルを折りたたんでください。

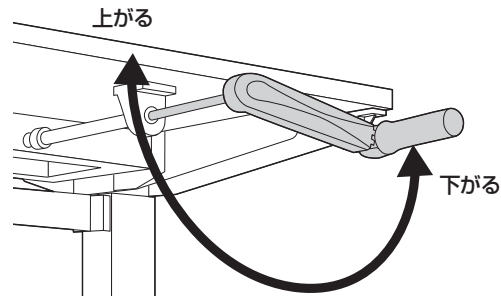
(1) ハンドルの先端をホルダーから外します。



(2) ハンドル手前へ引出します。
(3) ハンドルの先端を折り曲げます。



(4) ハンドルを回して、天板の高さを調節します。



▲ 使用上の注意 ▲

- 製品を移動させる際には、天板を最下位部に下げてから移動させてください。
- 天板の高さを下げる際には、天板の下に人や物がないかを確認してから下げてください。
- 昇降中は脚に触れないようにしてください。特にお子様は触らせないよう十分に注意してください。
- 製品の上に腰掛けたり、乗らないでください。
- 加熱した鍋、湯沸かし器、アイロン等を直接置かないでください。
- 直射日光またはストーブの熱、クーラーの風が当たる場所や高温、湿気及び乾燥の著しい場所を避けてください。
- 必ず屋内の平坦で安定した場所で使用してください。
- 物を乗せた状態で移動させないでください。
- 著しい汚れを落とす場合は、薄めた中性洗剤を使用してください。
- 用途以外で使用しないでください。
- 分解、改造、修理をしないでください。
- 部品を外したり、部品が外れたままで使用しないでください。
- ボルト・ネジ類がゆるんだまま使用しないでください。
- 耐荷重以上の重さの物や、積み重ね禁止の物を乗せないでください。