

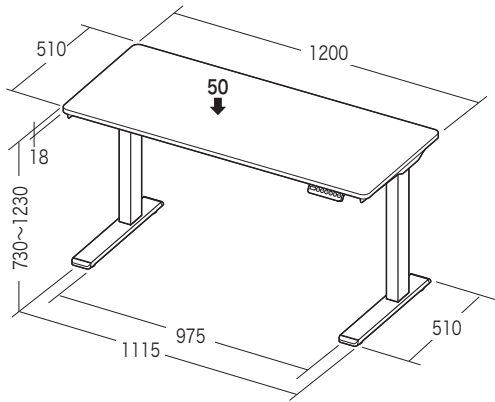
この度は、弊社製品をお買求めいただきましてありがとうございました。
本製品は組立式になっておりますので、下記の要領で組立ててください。
パッキングケースの中には、下記の部品が入っています。

**組立説明書は組立て後も
大切に保管してください。**

この製品を第三者に貸し出すときは、この説明書も共に
貸し出し、よく読んでから使用するようご指導ください。

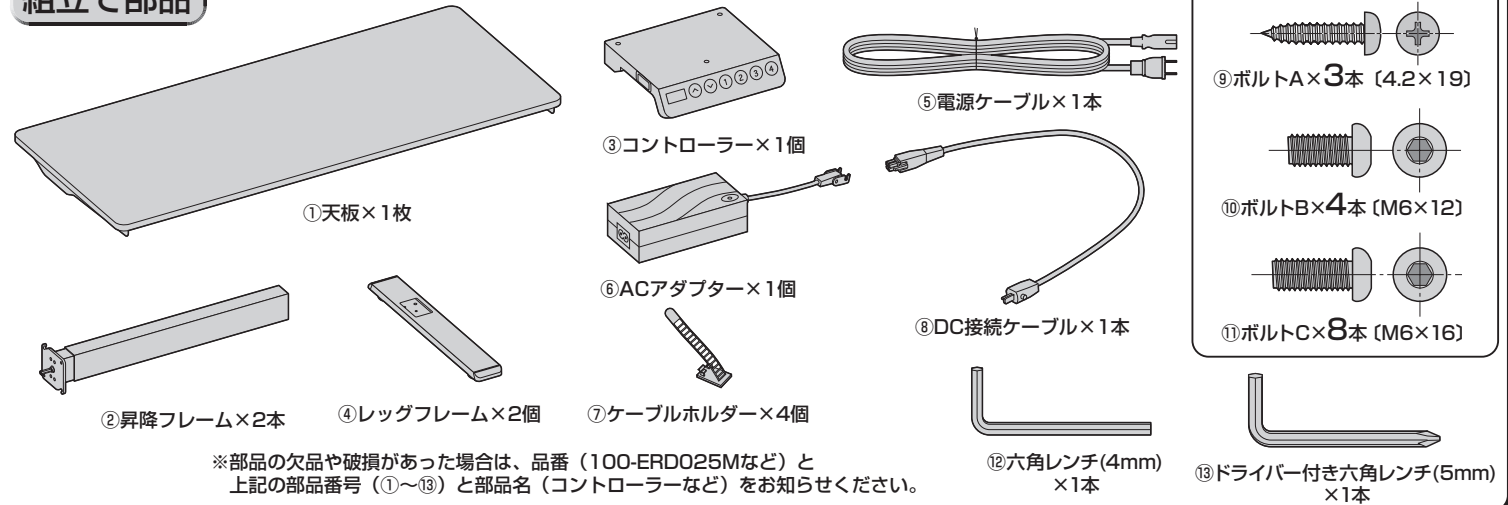
★用意していただくもの・・・
手袋（組立て時のケガ等を防ぐために着用をおすすめします）

完成図

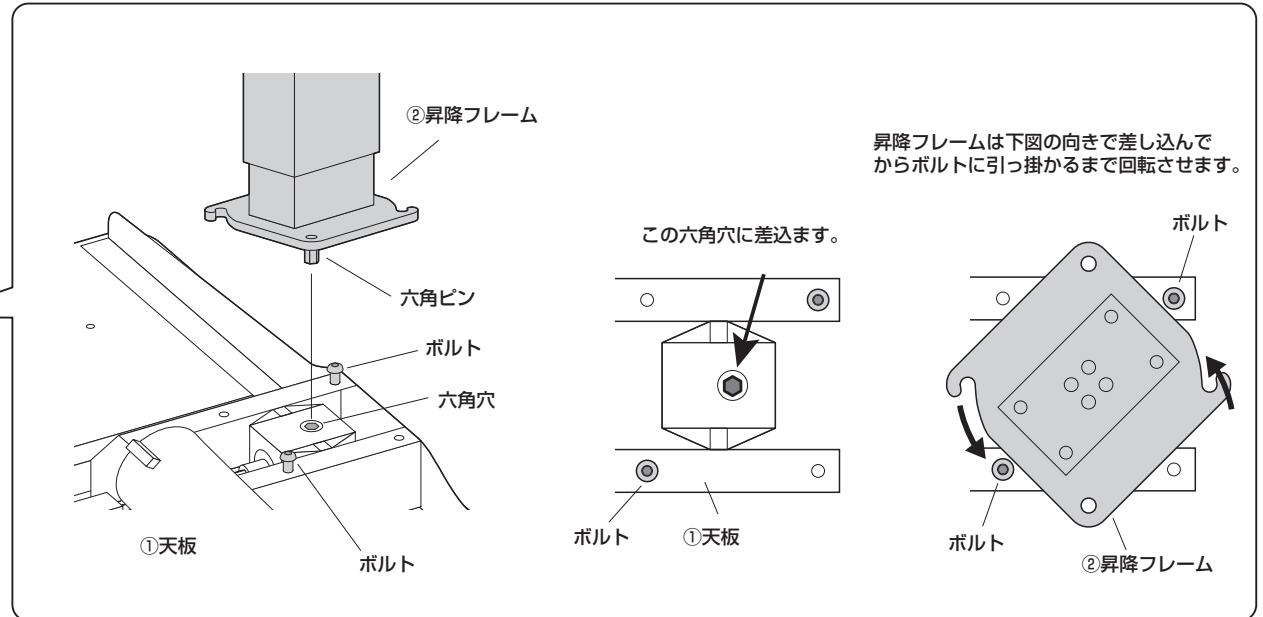
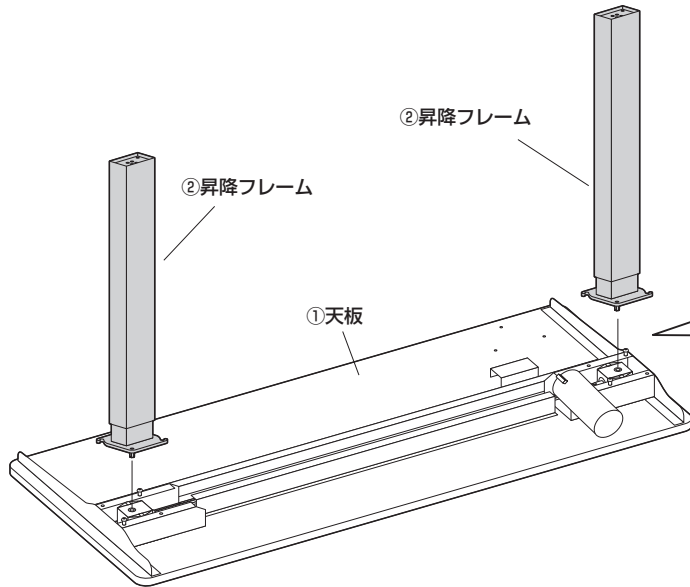


総耐荷重 50kg

組立て部品

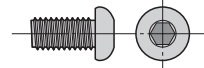


1 天板裏面に昇降フレームを差込みます。

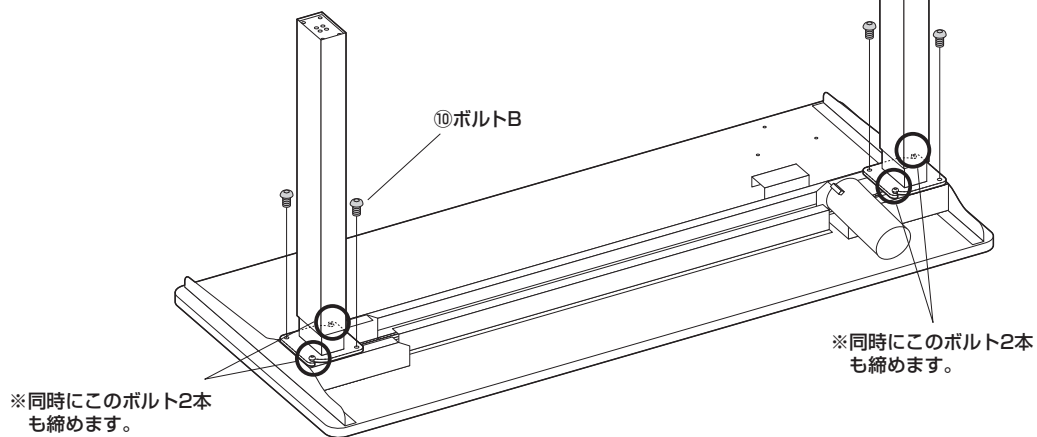


2 天板に昇降フレームを固定します。

使用ボルト

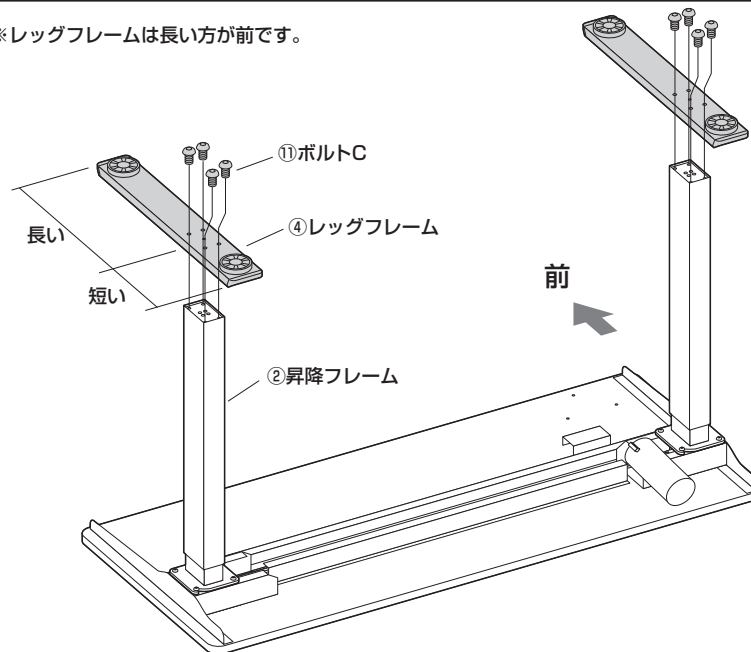


⑩ボルトB (M6×12)

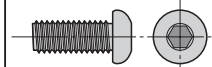


3 昇降フレームにレッグフレームを取付けます。

※レッグフレームは長い方が前です。

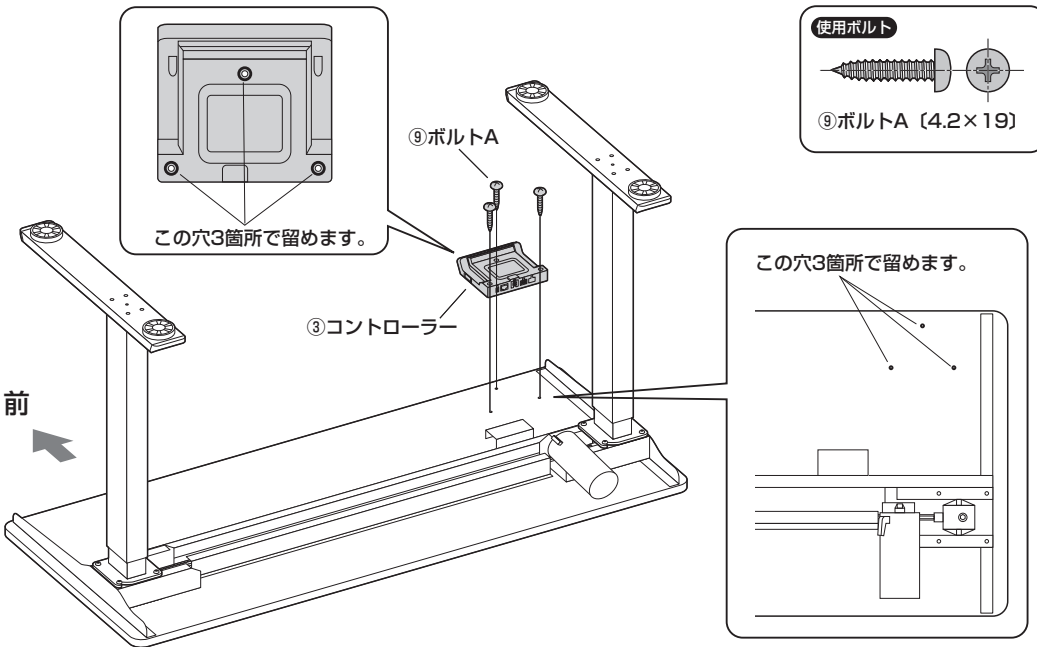


使用ボルト

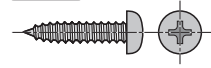


⑪ボルトC (M6×16)

4 天板にコントローラーを取付けます。

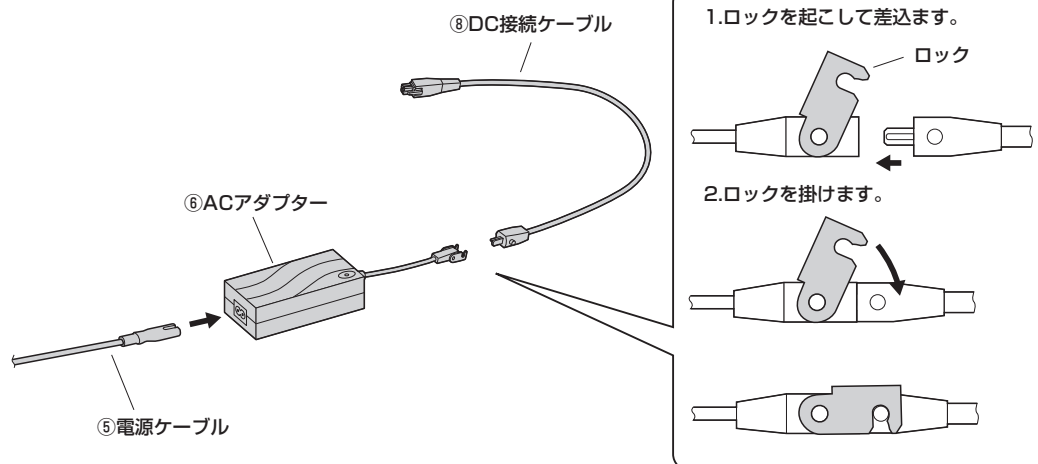


使用ボルト



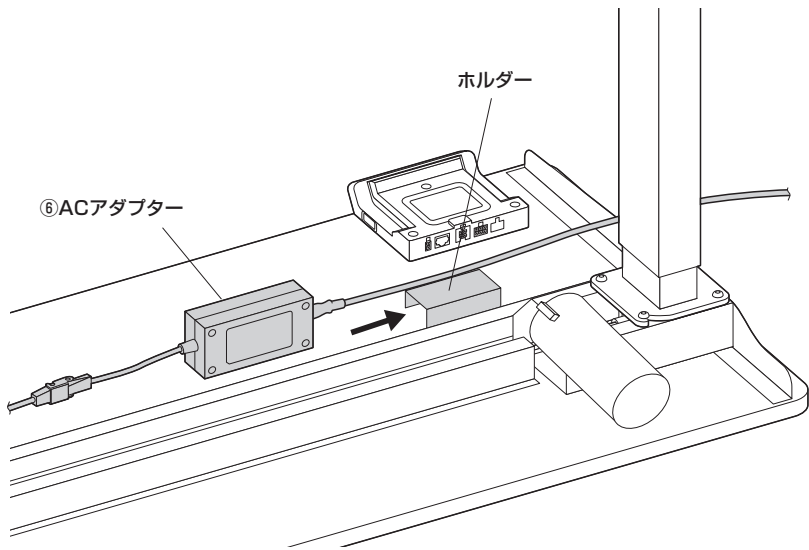
⑨ボルトA (4.2×19)

5 ACアダプタにケーブルを取付けます。



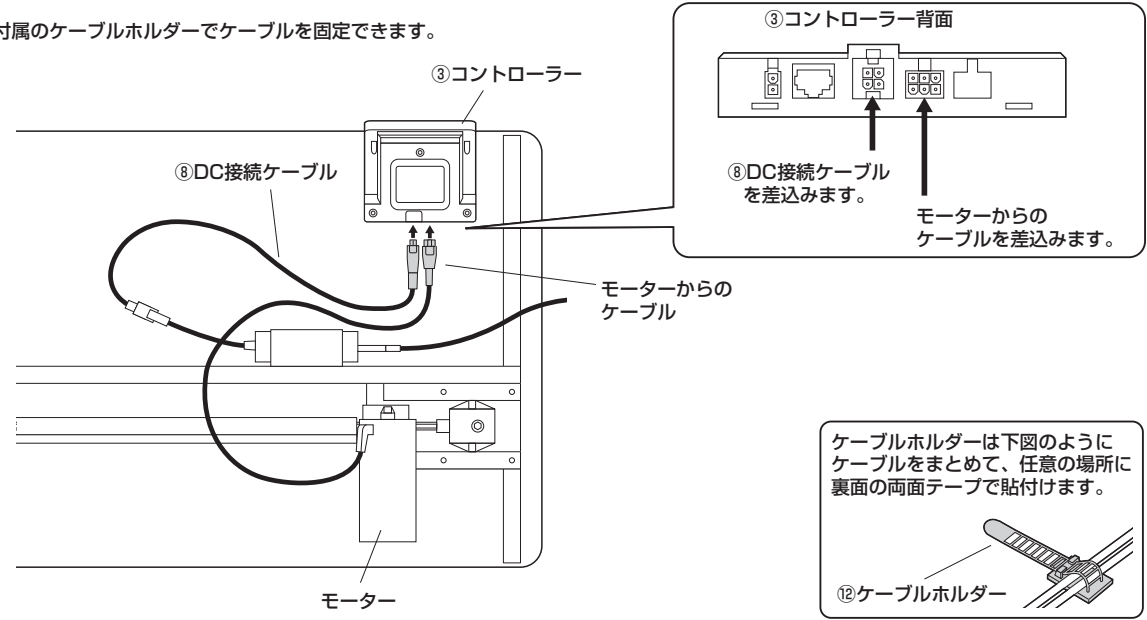
6 天板にACアダプタを差込みます。

※ACアダプターは図の向きでホルダーに差込みます。



7 コントローラーにケーブルを取付けます。

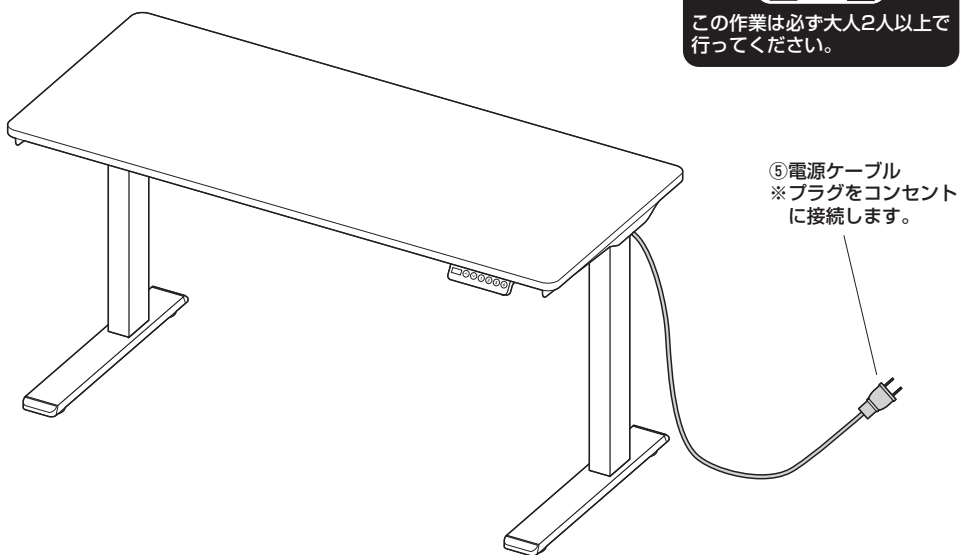
※付属のケーブルホルダーでケーブルを固定できます。



8 デスクを起して完成です

⚠ 注意 ⚠

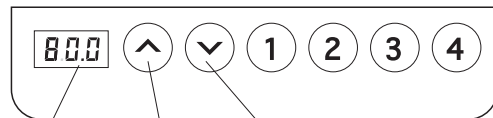
この作業は必ず大人2人以上で行ってください。



操作方法

■天板の高さ調節方法

▲ ▼ を押すと天板の高さを調節できます。



ディスプレイ
現在の高さを
表示します。

ボタンを押すと
上昇します。

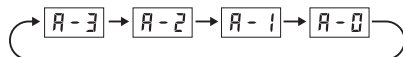
ボタンを押すと
下降します。

※天板静止時はディスプレイは消灯しています。
※表示される数値は床面から天板上までの寸法です。
レグフレームのアジャスターの調節により高さは変わります。
数値の設定を変更することはできません。

■衝突防止感度調整方法

① ▲ ▼ を同時に押すことで、衝突防止感度の調整をすることができます。

② ▲ ▼ を同時に5秒長押しすると現在設定されている感度が表示されます。
▲ ▼ を同時に押すと下記の順番で変更します。



- A-0** 衝突防止感度は0になり、衝突防止機能は動作しません。
- A-1** 低感度
- A-2** 中感度 (出荷時設定)
- A-3** 高感度

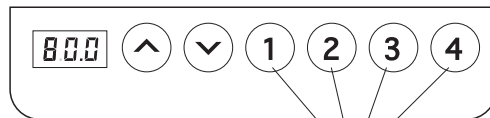
※出荷時設定は **A-2** です。

■リセット方法

- ① ③ と ④ ボタンを同時に3秒間長押しします、ディスプレイに **RSr** が表示されます。
- ② ▼ ボタンを長押しし、天板を最下部まで下げるとリセットが完了します。

■高さのメモリー機能設定方法

天板の高さ設定を4つまで保存することができます。



メモリー番号ボタン

- ① 天板の高さを調節します。
- ② 天板が静止時にメモリー番号ボタン ① ボタンを3秒間長押しします。
- ③ **5-1** と表示されて、メモリー番号ボタン ① に高さが保存されます。
- ④ 同様にメモリー番号ボタン ② ③ ④ にも高さ設定を保存します。
- ⑤ 各メモリー番号ボタンを押すと、天板が上昇・下降し、設定した高さになります。

■エラーになった場合の対処方法

症状	対処方法
ボタンを押したが反応が無い。動作しない。	電源コードがコントロールボックス、コンセントにきちんと差込まれているか確認してください。 リセットを行ってください。
上昇時のスピードが遅い。上昇しない。	天板に負荷がかかっています。 天板から物を降ろしてから、上昇させてください。
上昇はするが、下降しない。	リセットを行ってください。
動作していたが突然動かなくなりました。	2分以上の連続動作を行うと、安全機能が動き動作が止まります。 20分程度休ませてから操作を行ってください。
途中でしか上昇・下降しない。	リセットを行ってください。
E01 又は E02 が表示された。	20分程度休ませてから操作を行ってください。
E01 又は E02 以外のコードが表示された。	コンセントプラグを抜いて10秒以上たってから、再びコンセントプラグを差しします。 電源が入り RSr 又は rSr が表示されますので ▼ ボタンを長押しし、天板を最下部まで下げるとリセットが完了します

警告

- 本製品を分解・修理・加工・改造はしないでください。
- 本製品に強い振動や衝撃、無理な力を与えないでください。
- 本製品を水のかかる場所や水中で使用・保管しないでください。
- 濡れた手で本製品に触れないでください。
- 本製品を高温・多湿となる場所や、ほこりや油煙などの多い場所で保管しないでください。
- お子様には本製品や付属品を触れさせないでください。
- 本製品は電気で作動しておりますので、発火する恐れがあります。万が一煙が出たり変なにおいがした場合は、お買い上げの販売店又は、弊社までご連絡ください。

注意

- 本製品の故障、またはその使用によって生じた直接、間接の損害については弊社はその責を負わないものとします。あらかじめご了承ください。
- 本製品を使用中に発生したデータやプログラムの破損・消失、その他のトラブルについては一切の保証を負いかねます。
- 本製品のお手入れをする場合は、ベンジンやシンナーなどの揮発性有機溶剤が含まれているものは使用しないでください。
- 延長コード・テーブルタップの使用は避けて頂き、直接壁面コンセントへ差し込んでください。
- 破損したケーブルを使用しないでください。
- ケーブルを抜き差しする時は、必ずコネクタ部分を持ち、無理な力を加えないでください。

安全の為に注意していただく点

- ▲ 昇降フレームは左右の動きに弱い為デスクを移動させる際には最下位部に下げ、前後の方向に移動させてください。
- ▲ デスクに乗ったり、ぶらさがったりしないでください。
- ▲ 天板を下げる際には天板の下に人や物がないことを確認してから下げてください。
- ▲ 高さ調節中はフレームに触れないようにしてください。
特にお子様は触らせないように十分に注意してください。

保証規定・保証書

- 1.保証期間内に正常な使用状態でご使用の場合に限り品質を保証しております。万が一保証期間内で故障がありました場合は、弊社所定の方法で無償修理いたしますので、保証書を製品に添えてお買い上げの販売店までお持ちください。
- 2.次のような場合は保証期間内でも有償修理になります。
 - (1)保証書をご提示いただけない場合。
 - (2)所定の項目をご記入いただけない場合、あるいは字句を書き換えられた場合。
 - (3)故障の原因が取扱上の不注意による場合。
 - (4)故障の原因がお客様による輸送・移動中の衝撃による場合。
 - (5)天変地異、ならびに公害や異常電圧その他の外部要因による故障及び損傷の場合。
 - (6)譲渡や中古販売、オークション、転売などでご購入された場合。
- 3.お客様ご自身による改造または修理があったと判断された場合は、保証期間内での修理もお受けいたしかねます。
- 4.本製品の故障、またはその使用によって生じた直接、間接の損害については弊社はその責を負わないものとします。
- 5.本製品を使用中に発生したデータやプログラムの消失、または破損についての補償はいたしかねます。
- 6.本製品は医療機器、原子力設備や機器、航空宇宙機器、輸送設備や機器などの人命に関わる設備や機器、及び高度な信頼性を必要とする設備や機器やシステムなどへの組込みや使用は意図されておりません。これらの用途に本製品を使用され、人身事故、社会的障害などが生じても弊社はいかなる責任も負いかねます。
- 7.修理ご依頼品を郵送、またはご持参される場合の諸費用は、お客様の負担となります。
- 8.保証書は再発行いたしませんので、大切に保管してください。
- 9.保証書は日本国内においてのみ有効です。

保証書

保証書		サンワサプライ株式会社
品番	100-ERD025M・100-ERD025W	
シリアルナンバー		
お客様	お名前・ご住所	
	TEL	
販売店	販売店名・住所・TEL	
	担当者名	
保証期間 1年	お買い上げ年月日	年 月 日

※必要事項をご記入の上、大切に保管してください。

サンワサプライ株式会社

サンワダイレクト / 〒700-0825 岡山県岡山市北区田町1-10-1
TEL.086-223-5680 FAX.086-235-2381

製品に関するお問い合わせ
製品の品質管理には細心の注意をはらっていますが、万一、不都合な点や製品に関するお問い合わせなどございましたら、お買求めの販売店又は右記までお気軽にご相談下さい。