

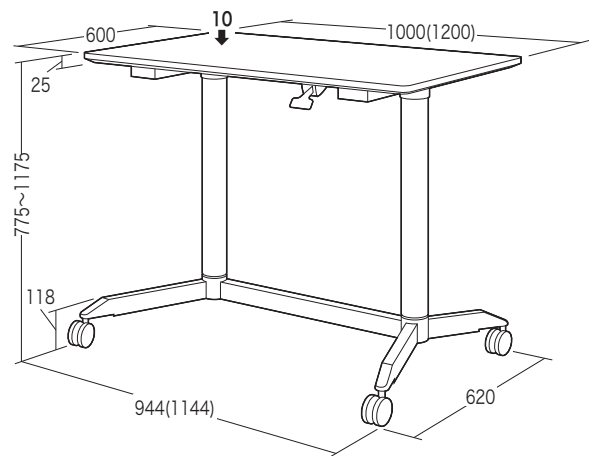
この度は、弊社製品をお買求めいただきましてありがとうございました。  
本製品は組立式になっておりますので、下記の要領で組み立ててください。  
パッキングケースの中には、下記の部品が入っています。

**組立説明書は組立て後も大切に保管してください。**

この製品を第三者に貸し出すときは、この説明書も共に貸し出し、よく読んでから使用するようご指導ください。

★用意していただくもの・・・プラスドライバー、手袋（組み立て時のケガ等を防ぐために必ず着用してください）

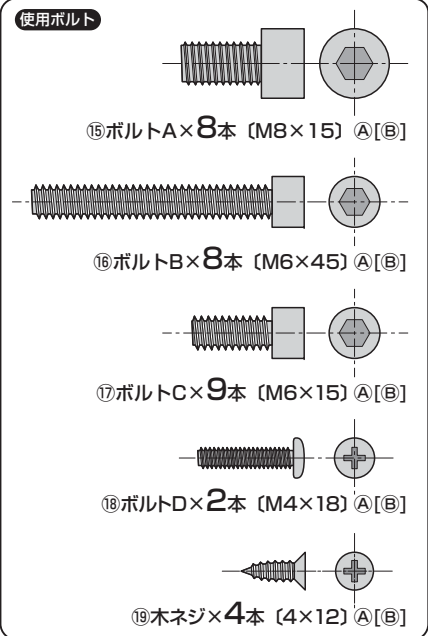
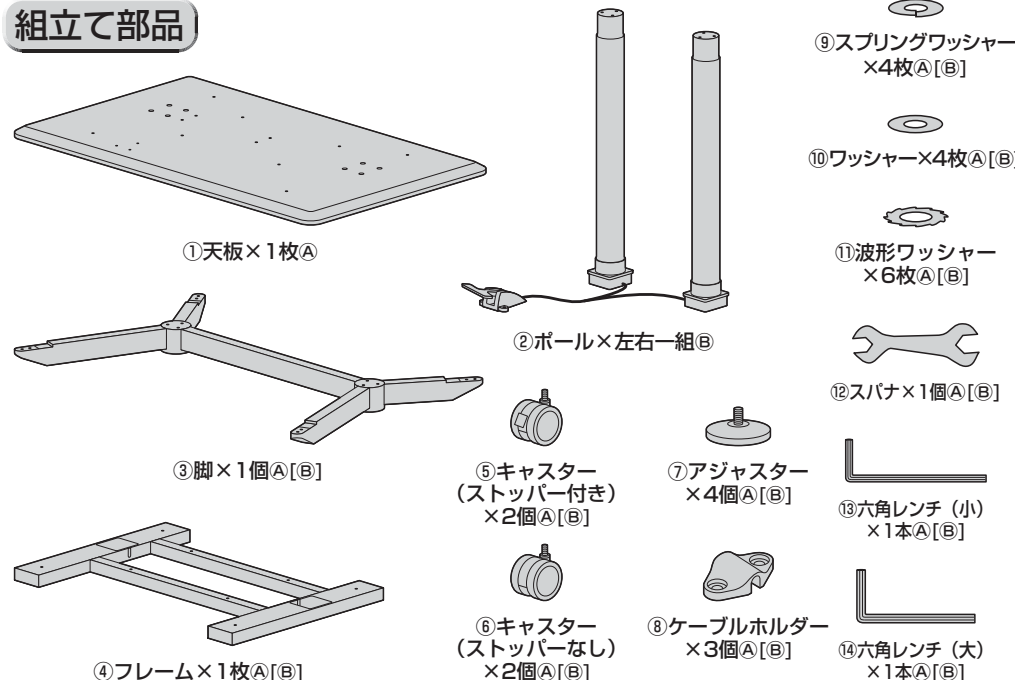
**完成図**



( )内は100-ERD015シリーズ

**総耐荷重 10kg**

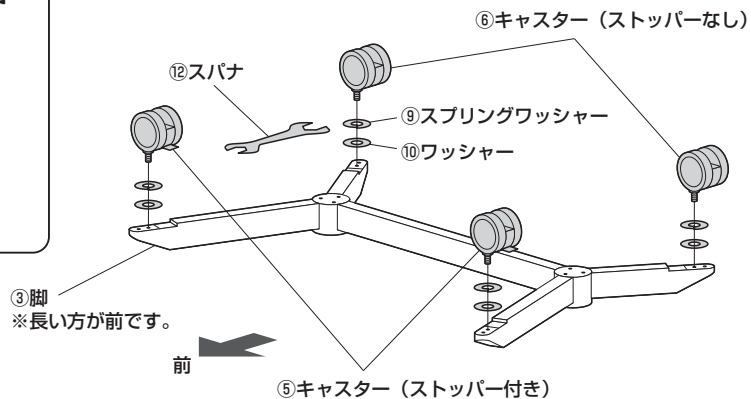
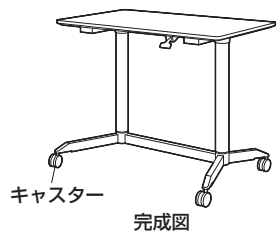
**組立て部品**



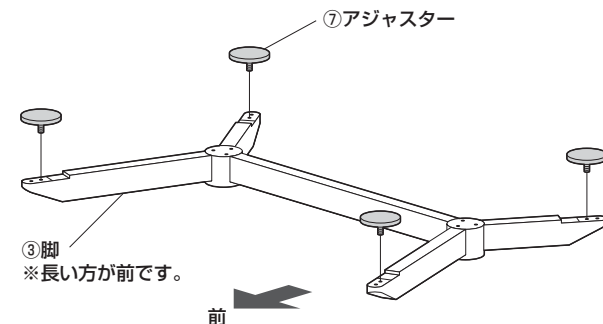
※部品の欠品や破損があった場合は、品番 (100-ERD014Wなど) と上記の部品番号 (①~⑱) と部品名 (天板など) をお知らせください。  
※部品名末尾のアルファベット (A~B) は梱包されている箱の名称です。(A梱包はAと表記しています)  
※[ ]内は100-ERD015シリーズ

**1 脚にキャスターもしくはアジャスターを取付けます。**

**※キャスターを取付ける場合**

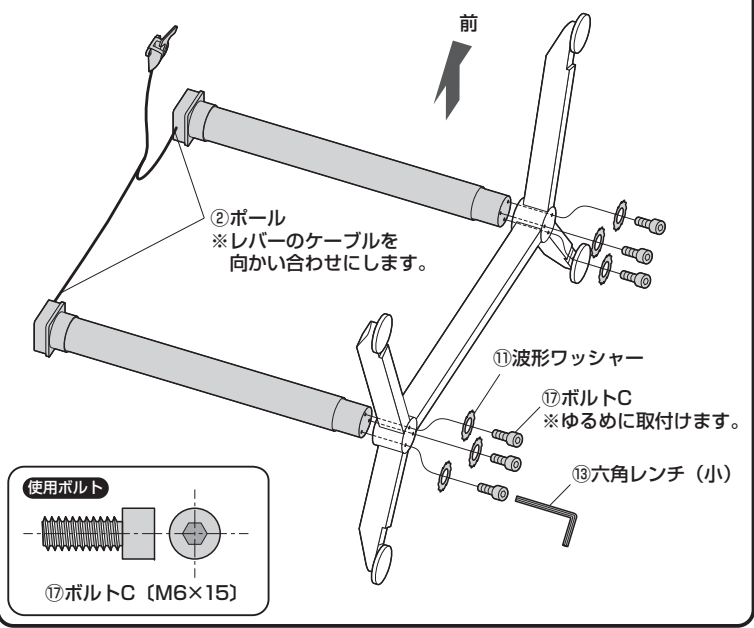


**※アジャスターを取付ける場合**

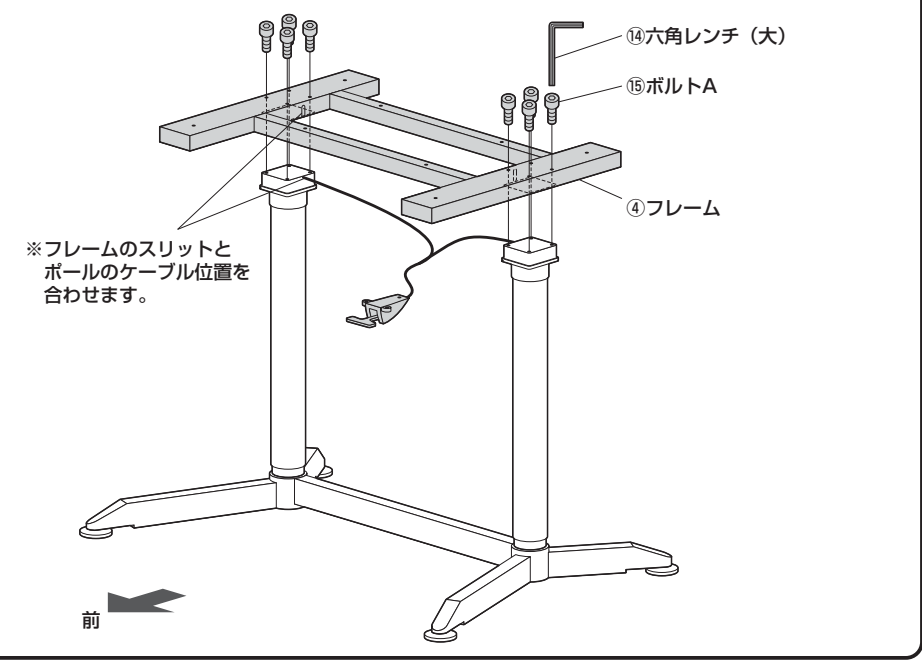
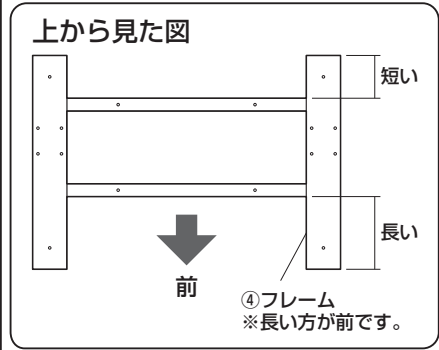


## 2 脚にポールを取付けます。

※図はアジャスターを取付けた場合のイラストになっています。

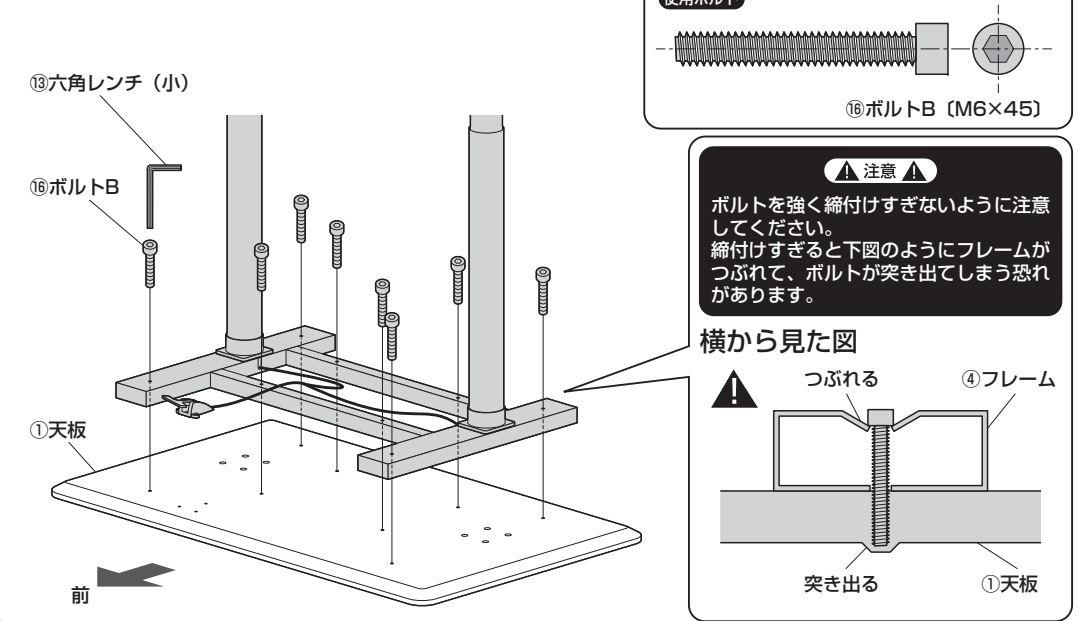


## 3 ポールにフレームを取付けます。

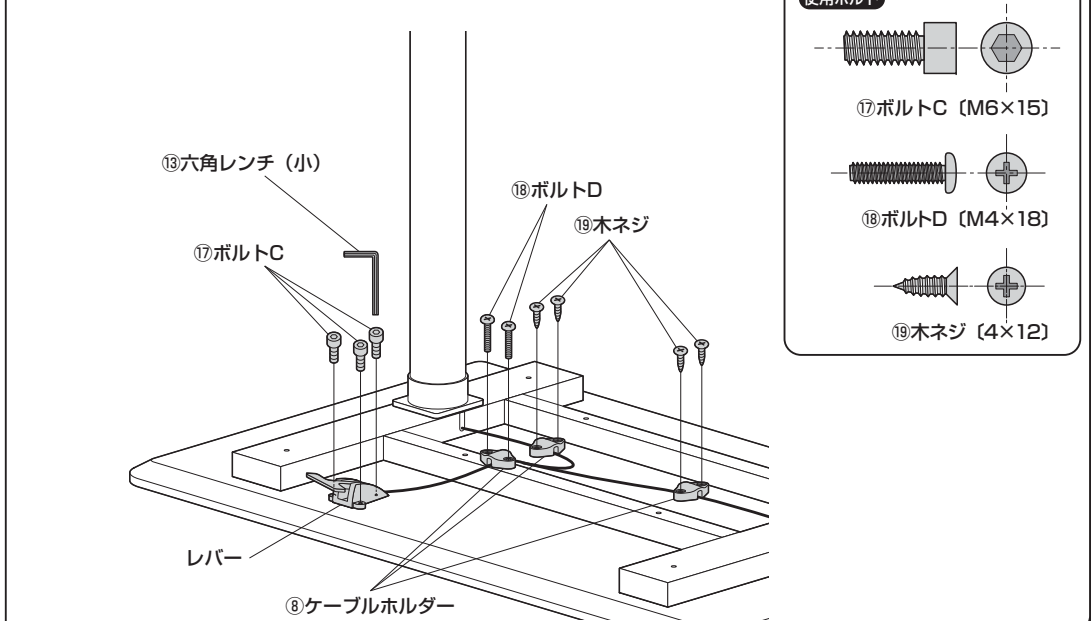


## 4 天板にフレームを取付けます。

①天板にフレームを取付けます。

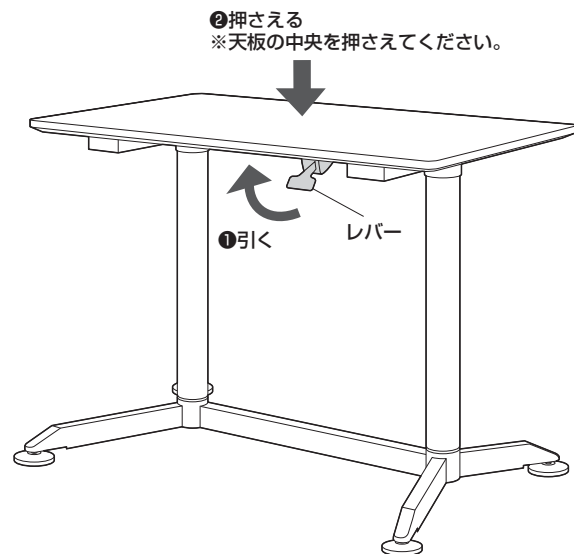


②レバーを天板に固定します。



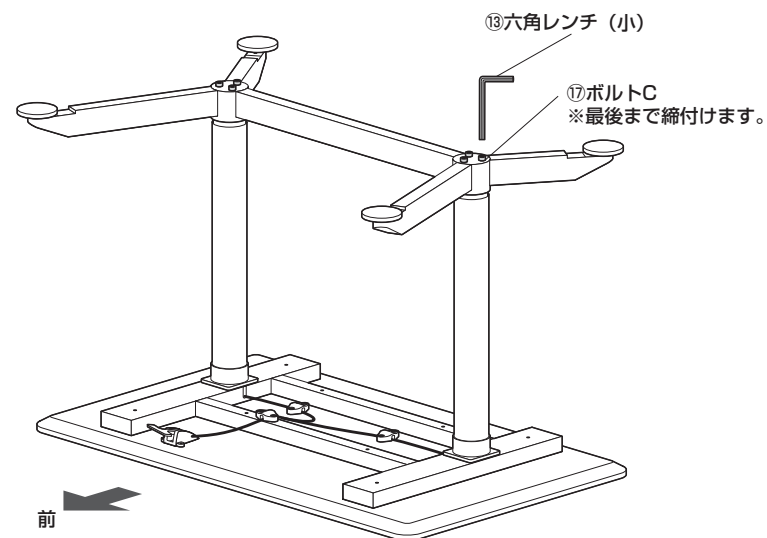
## 5 本体を起こして、天板を下げます。

※図はアジャスターを取付けた場合のイラストになっています。



## 6 本体をひっくり返し、脚のボルトをCを締付けて完成です。

※図はアジャスターを取付けた場合のイラストになっています。



### ▲ 使用上の注意 ▲

- 製品を移動させる際には、天板を最下位部に下げてから移動させてください。
- 天板の高さを下げる際には、天板の下に人や物がないかを確認してから下げてください。
- 昇降中は脚に触れないようにしてください。特にお子様は触らせないよう十分に注意してください。
- 製品の上に腰掛けたり、乗らないでください。
- 加熱した鍋、湯沸かし器、アイロン等を直接置かないでください。
- 直射日光またはストーブの熱、クーラーの風が当たる場所や高温、湿気及び乾燥の著しい場所を避けてください。
- 必ず屋内の平坦で安定した場所で使用してください。
- 物を乗せた状態で移動させないでください。
- 著しい汚れを落とす場合は、薄めた中性洗剤を使用してください。
- 用途以外で使用しないでください。
- 分解、改造、修理をしないでください。
- 部品を外したり、部品が外れたまま使用しないでください。
- ボルト・ネジ類がゆるんだまま使用しないでください。
- 耐荷重以上の重さの物や、積み重ね禁止の物を乗せないでください。